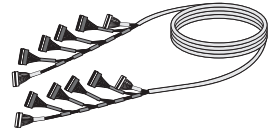
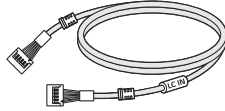
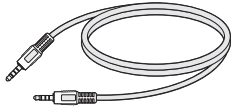
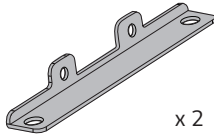


⊕ Depending on country / Завісі на земі / Afhængigt af landet / En función del país / Maan mukaan / Selon pays / Abhängig vom Land / Ανάλογα με τη χώρα / Országfüggő / Tergantung pada negaranya / A seconda del Paese / Елге байланысты / 지역에 따라 다름 / Afhankelijk van het land / Avhengig av land / Zależnie od kraju / Consoante o país / Dependendo do país / В ЗАВИСИМОСТІ ОТ СТРАНЫ / Závísí od krajiny / Beroende på land / Ülkeye bađlı / Залежно від країни / Mamlakatga bog'liq ravishda / 国によって異なります / حسب البلد



D

E



x 2

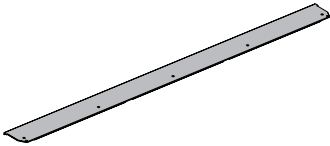
F



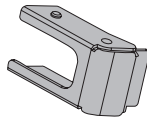
G



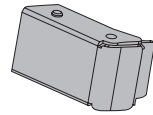
H



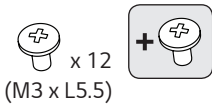
I



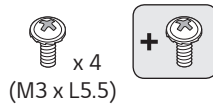
J



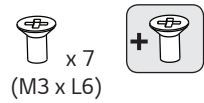
K



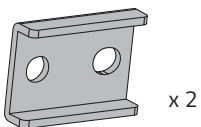
L



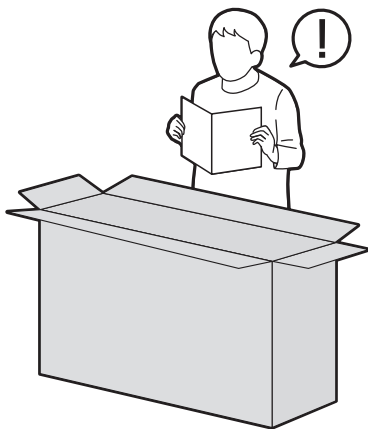
M



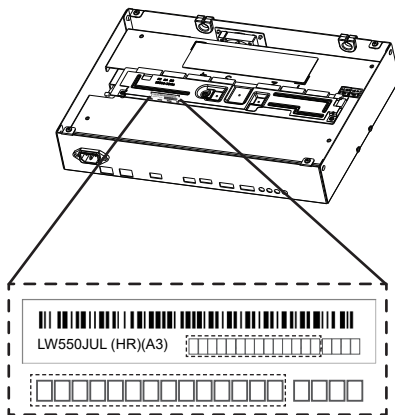
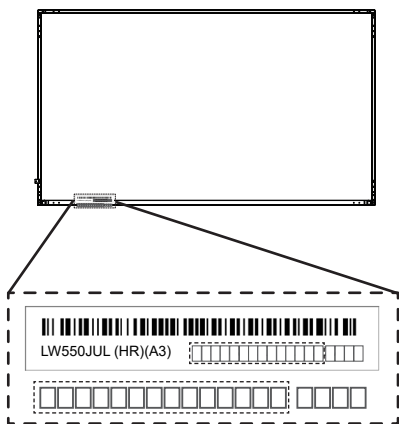
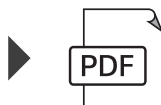
N

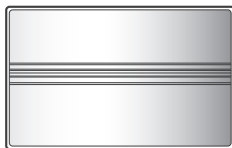
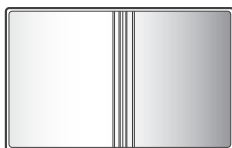
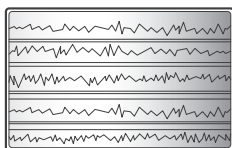
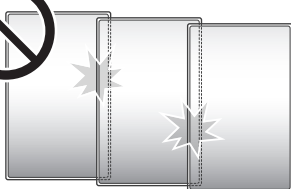
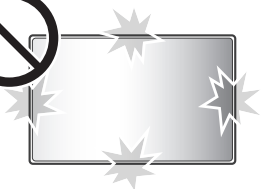
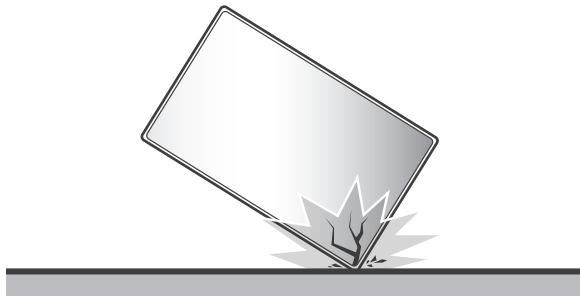
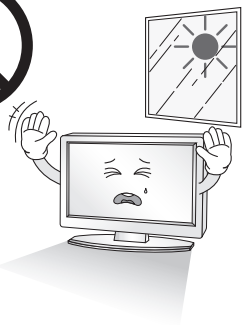


x 2



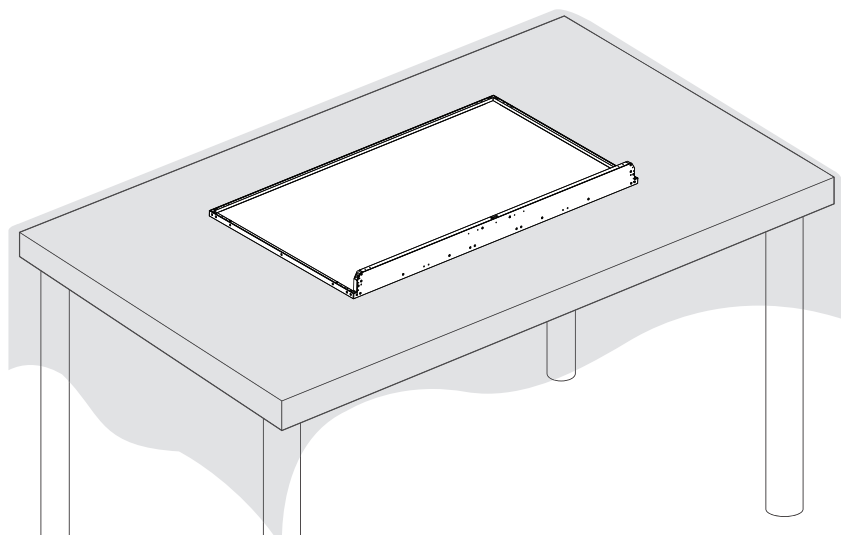
- ▶ Worldwide : [www.lg.com/id-manual](http://www.lg.com/id-manual)
- ▶ 한국 : [www.lgservice.co.kr](http://www.lgservice.co.kr)
- ▶ SuperSign : <http://partner.lge.com>





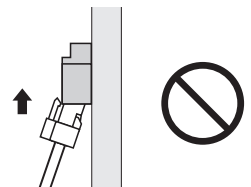
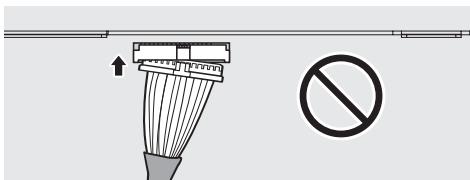
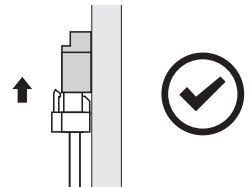
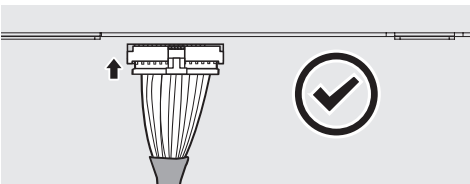
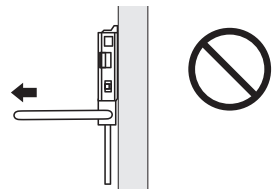
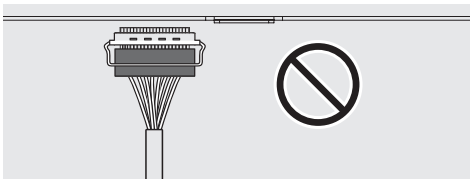
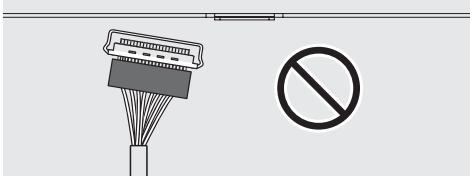
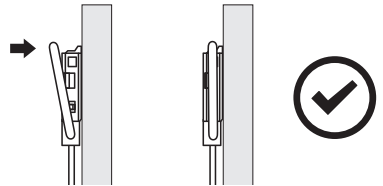
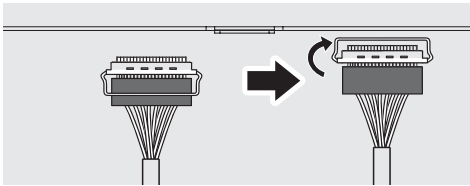


1



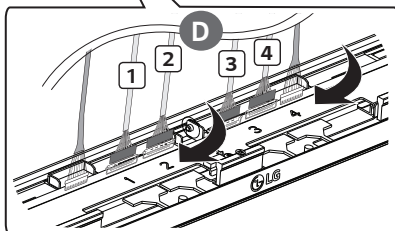
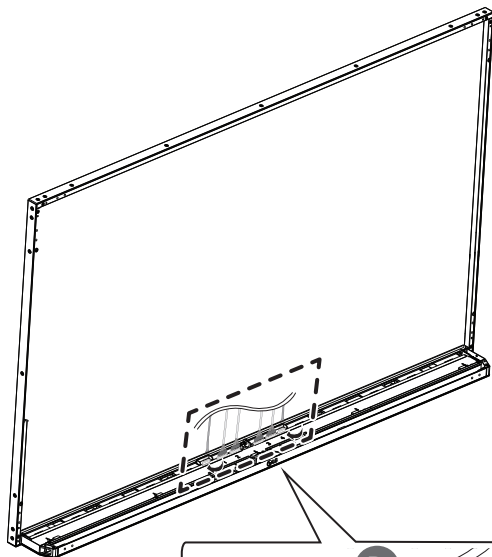


1 = 1





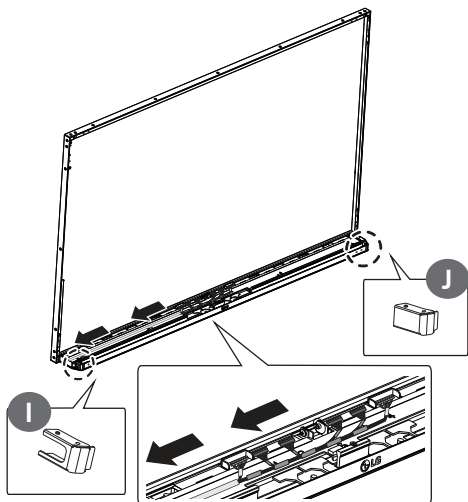
2



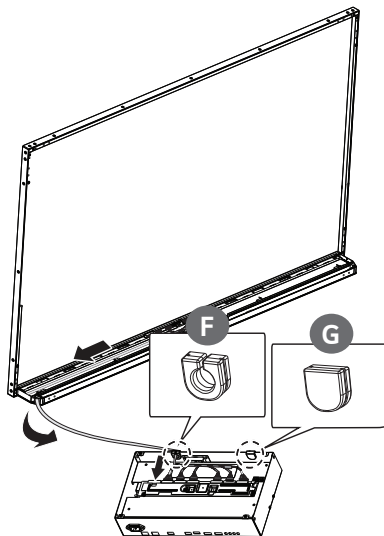


3

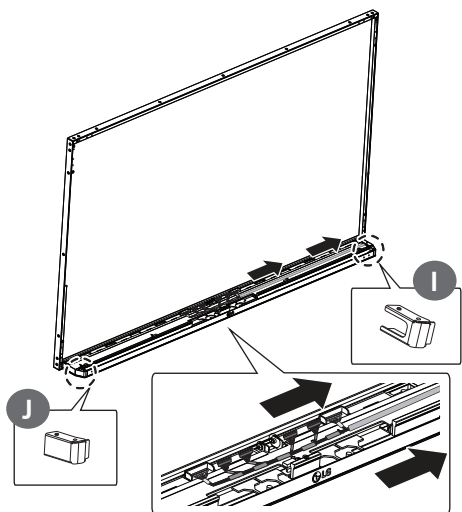
A-1



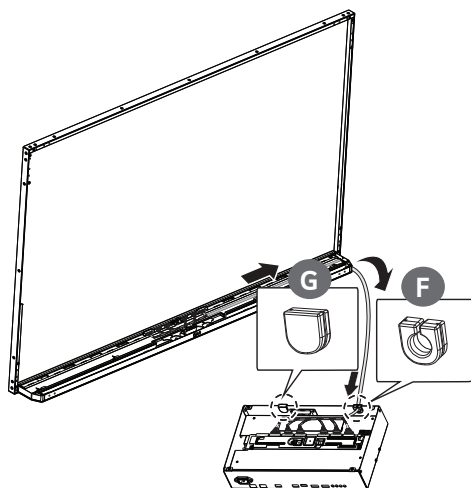
A-2



B-1

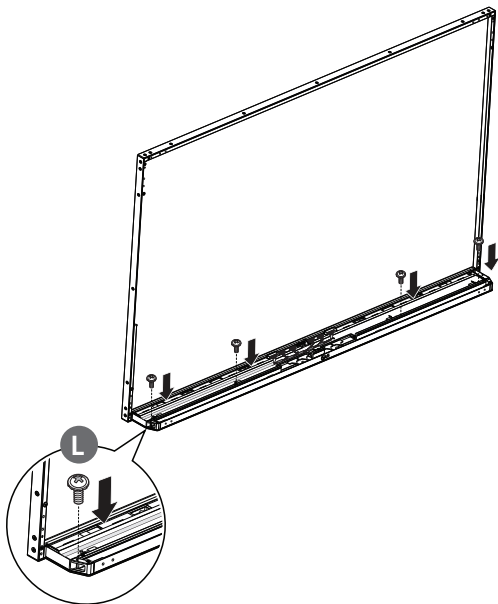


B-2

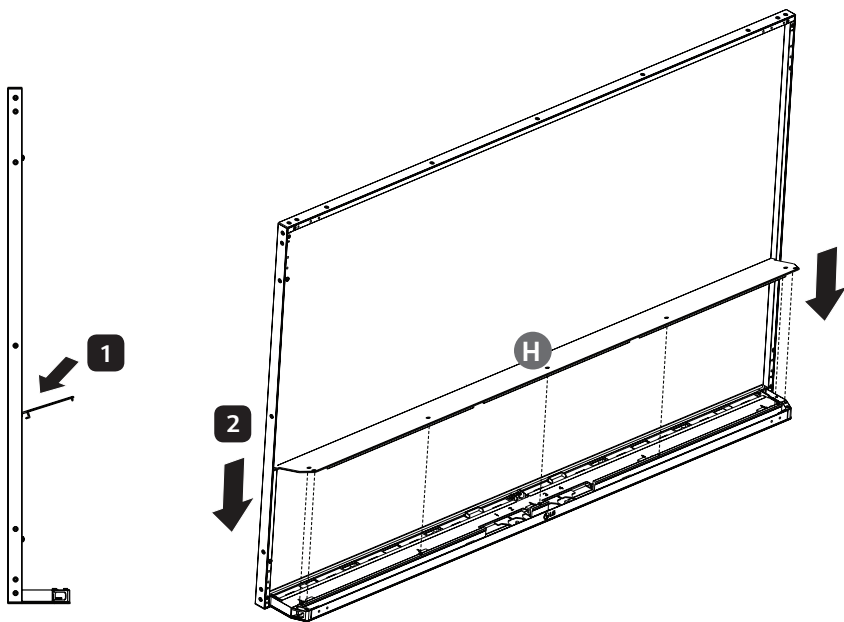




4

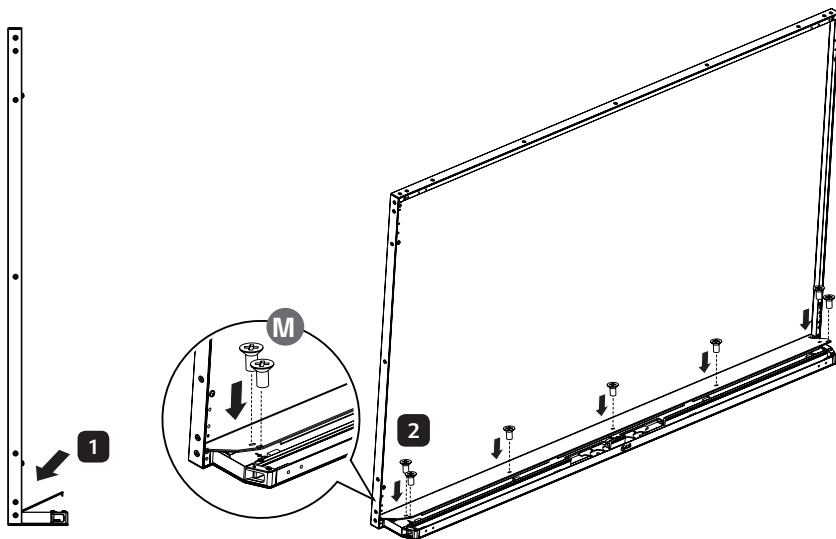


5

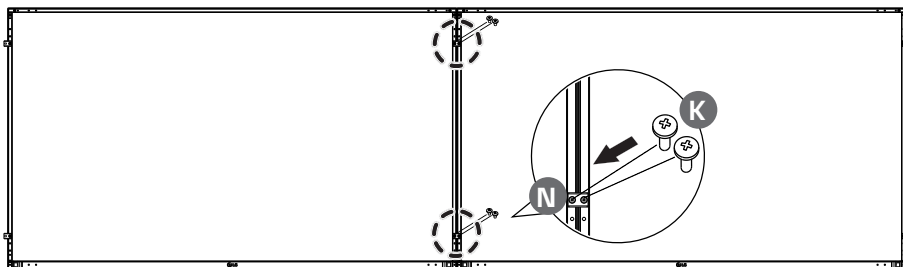




6

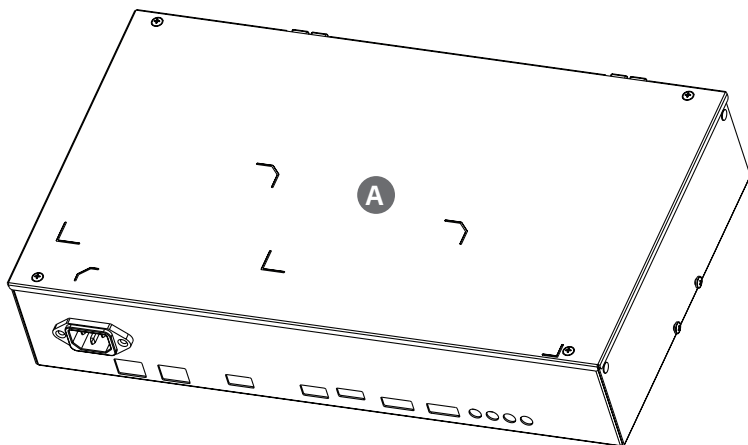


7

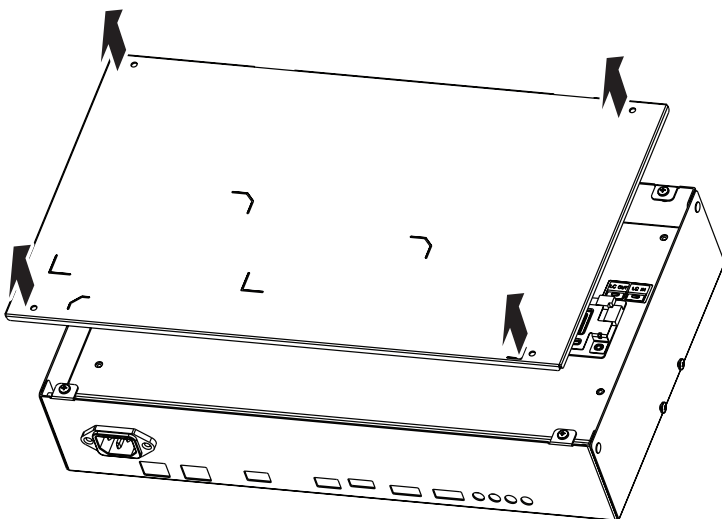




8

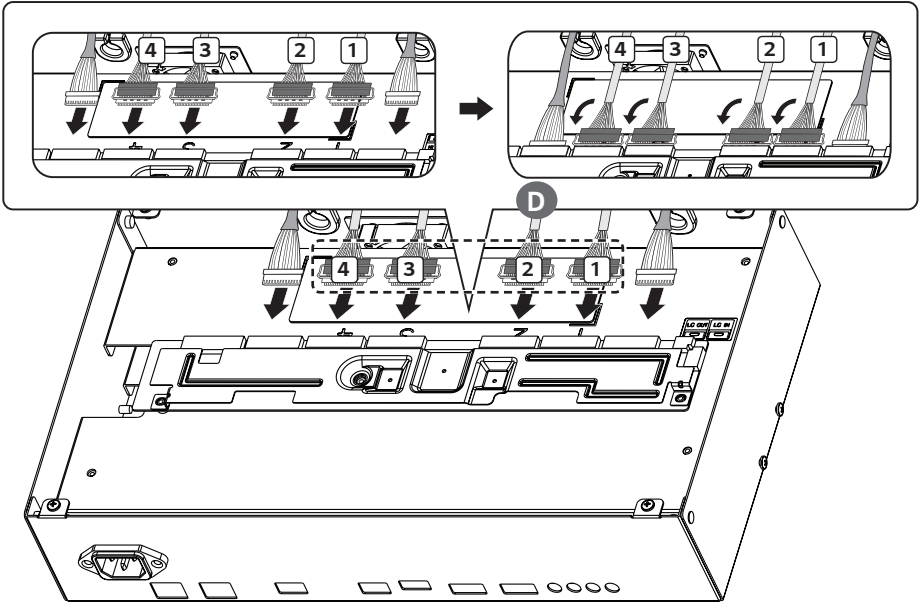


9

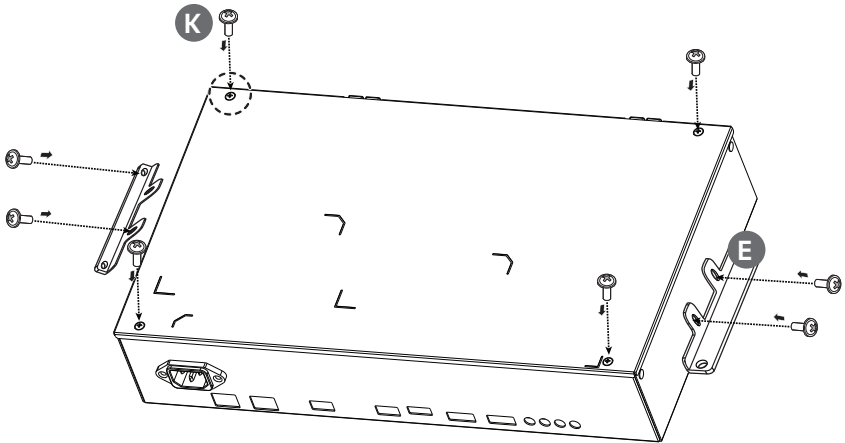


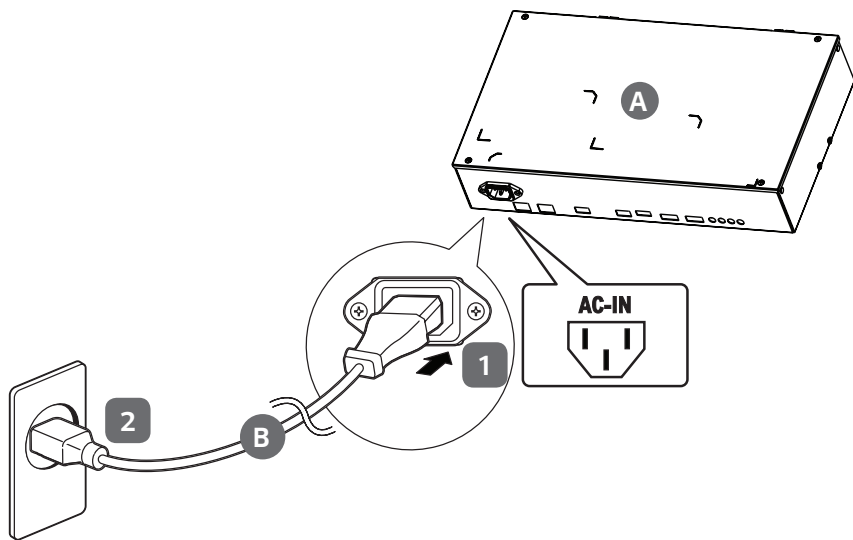


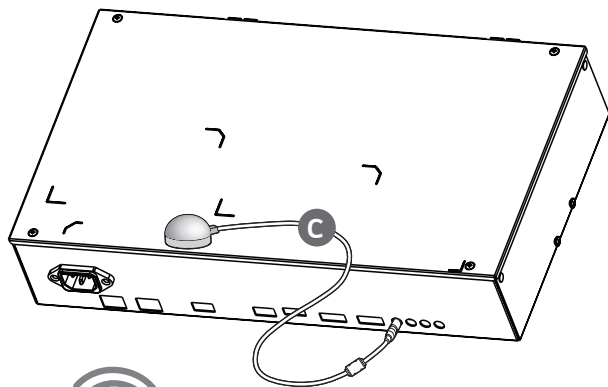
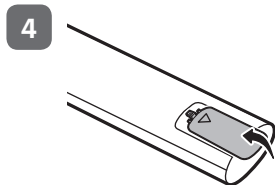
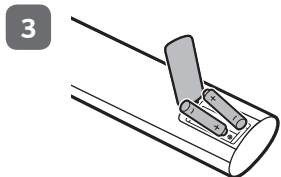
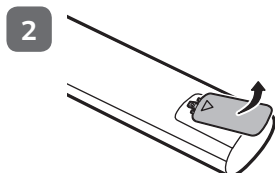
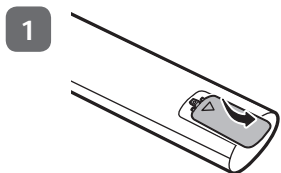
10



11











\* M F L 7 2 1 5 0 3 0 1 \*

(2411-REV01)

