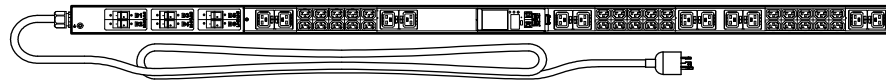


Rackstromverteiler NetShelter™ Rack PDU Advanced

Installation und Schnellstart



Wichtige Informationen

Die Stromverteilerleiste NetShelter Rack PDU Advanced eignet sich zur Installation in Informationstechnologie-Räumen gemäß Artikel 645 des National Electric Code und NFPA (National Fire Protection Association) 75.

Weitere Informationen zu den Produkten von APC finden Sie unter www.apc.com.

Siehe *NetShelter Rack PDU - Erweitertes Benutzerhandbuch* für detaillierte Informationen zu Installation und Betrieb. Geben Sie Ihre Modellnummer für die Verteilerleiste in die Suchleiste unter www.apc.com ein und wählen Sie dann Ihre Rack-Verteilerleiste aus, um die Produktseite mit der gesamten zugehörigen Dokumentation anzuzeigen.

Garantieinformationen finden Sie unter www.apc.com.

Sie können Ihr Produkt online unter www.apc.com registrieren.

HINWEIS: Wichtige Informationen zur Sicherheit finden Sie im *Sicherheitsblatt*, das ihrer NetShelter Rack PDU Advanced beiliegt.

HINWEIS

- Stellen Sie sicher, dass die Rack PDU sicher und gleichmäßig montiert ist.
- Die Betriebsumgebungstemperatur einer geschlossenen oder aus mehreren Einheiten bestehenden Rack-Umgebung kann höher sein als die Umgebungstemperatur des Raums. Vergewissern Sie sich, dass die Umgebungstemperatur in Ihrer Rack-Umgebung die Nenn-Betriebstemperatur der Rack-PDU nicht überschreitet.

Erhalt und Auspacken

Inspektion des Geräts

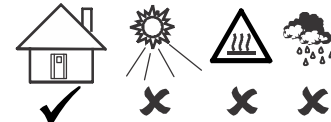


Prüfen Sie das Äußere der Sendung sofort nach Erhalt sorgfältig. Falls Sie einen Versandschaden entdecken, wenden Sie sich bitte an Ihren Spediteur und an den Kundendienst von APC unter www.apc.com.



Die Verpackung besteht aus wiederverwertbarem Material. Bewahren Sie das Verpackungsmaterial zur späteren Verwendung auf, oder entsorgen Sie es ordnungsgemäß.

Lagerung



HINWEIS

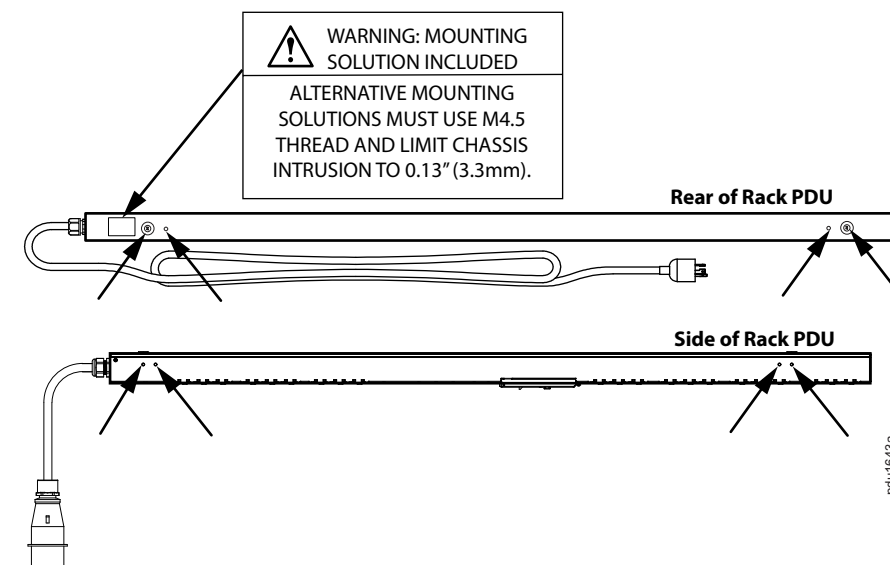
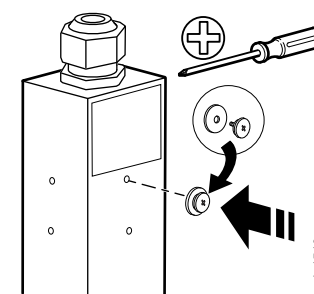
Die Werksgarantie verliert ihre Gültigkeit und das Gerät nimmt Schaden, wenn es ohne Abdeckung Witterungseinflüssen ausgesetzt wird.

Installation

Die NetShelter Rack PDU Advanced kann mithilfe der Halterungsdübel (im Lieferumfang enthalten) am vertikalen Zubehörkanal eines NetShelter-Racks installiert werden. Die Dübel können bei den meisten Rack-Gehäusemodellen verwendet werden. Die Rack PDU kann mithilfe der Halterungen montiert werden. Es wird ein Kreuzschlitz-Schraubendreher (nicht im Lieferumfang enthalten) benötigt, um die Halterungen zu montieren.

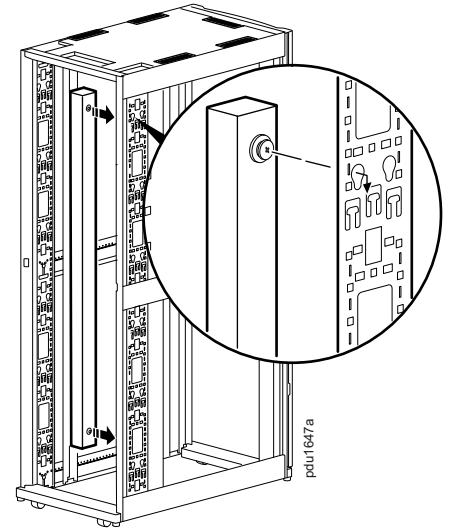
Montieren Sie die Halterungen an der Rückseite oder an der Seite der Rack PDU. Die Halterungsdübel bestehen aus einer Schraube und einer Unterlegscheibe. Verwenden Sie einen Kreuzschlitz-Schraubendreher, um die Halterungsdübel zu montieren.

Es gibt mehrere Montagepunkte für die Befestigung der Stifte an der Rückseite und an der Seite. Wählen Sie den Befestigungsort für die Dübel, je nach Ihren Anforderungen.



Zwei (2) Rack PDUs können auf einem (1) vertikalen Zubehörkanal in einem NetShelter-Rack installiert werden.

HINWEIS: Der Abstand zwischen Halterungsdübel variiert je nach dem Rack PDU-Modell. Der Abstand zwischen Halterungsdübel für eine Rack PDU voller Länge beträgt 1.555 mm, bei mittlerer Länge 1.244 mm und bei halber Länge 622 mm.



6/2023

900-91559A-005

© 2022-2023 Schneider Electric. Alle Rechte vorbehalten.

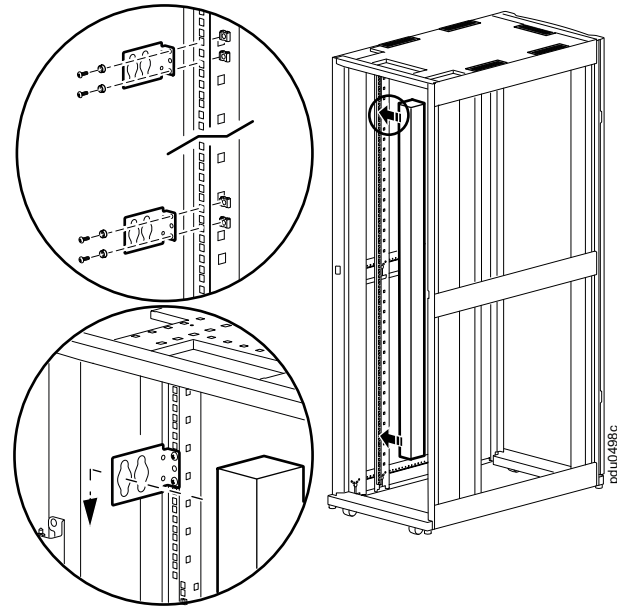
Weltweiter Kundendienst

Informationen zum Kundensupport und zur Garantie finden Sie unter www.apc.com

Zur Montage der Rack PDU auf den vertikalen Schienen eines standardmäßigen EIA-310-Gehäuses befestigen Sie die Halterungen an der Rückseite der hinteren vertikalen Schienen mithilfe der Gerätschaften in Ihrem Gehäuse.

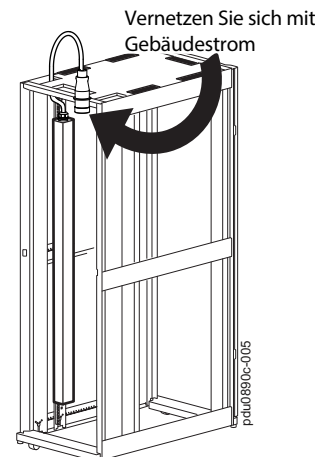
Zur Montage der Rack PDU auf den vertikalen Schienen des Gehäuses einer dritten Partei befestigen Sie die Halterungen mithilfe der Gerätschaften in Ihrem Gehäuse an den vertikalen Schienen.

Es wird ein Kreuzschlitz-Schraubendreher (nicht im Lieferumfang enthalten) benötigt, um die Halterungen zu montieren.



Führen Sie das Netzkabel aus dem Rack heraus und schließen Sie es an einen Zweigstromkreis Ihrer Stromquelle mit angemessener Nennkapazität an. Die Rack PDU sollte an einen speziellen Nebenstromkreis angeschlossen werden, der durch einen entsprechend dimensionierten Leistungsschalter geschützt ist. Schalten Sie den Leistungsschutzschalter für die Stromversorgung erst ein, wenn der Anschluss an die Rack PDU abgeschlossen ist.

Nach dem Hochfahren wird das Hauptmenü auf dem Anzeigebildschirm angezeigt.

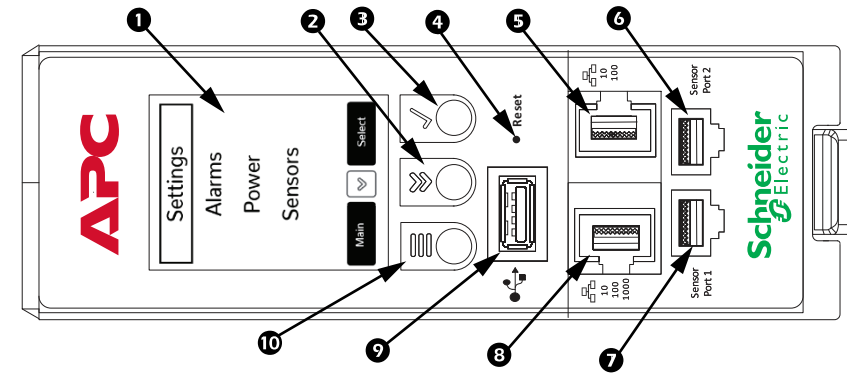


Schnellstartanleitung

HINWEIS: Im *Benutzerhandbuch zur NetShelter Rack PDU Advanced*, das unter www.apc.com verfügbar ist, finden Sie ausführliche Anweisungen zur Konfiguration Ihrer Einstellungen.

HINWEIS: Aus Sicherheitsgründen müssen der Benutzername und das Passwort sofort nach der ersten Anmeldung geändert werden.

Die Anzeige



Element	Bezeichnung	Funktion
1	Anzeigebildschirm	Zeigt Informationen über die Rack PDU an.
2	Bildlauf-taste	Drücken Sie diese Taste einmal, um das Menü zu öffnen. Drücken Sie die Taste weitere Male, um den Markierungsbalken in der Menüliste nach unten zu bewegen, bis das gewünschte Menü-Element erreicht ist.
3	Auswahl-taste	Drücken Sie die Auswahl-taste, wenn ein Menüelement markiert ist, um Informationen zur Rack PDU anzuzeigen.
4	Reset-Taste	Setzt die Netzwerk-Verwaltungsschnittstelle ohne Auswirkungen auf die Ausgänge der Rack PDU zurück.
5	10/100 Netzwerkanschluss	Redundantes Ethernet und Kaskadierung mit geteilter DC-Gleichstromversorgung. Verbindet die Rack PDU über ein Cat5e-Netzwerkkabel mit dem Netzwerk.
6	Sensoranschluss 2	Anschluss für einen optionalen Sensor. Kann auch als Serien-Anschluss verwendet werden.
7	Sensoranschluss 1	Anschluss für einen optionalen Sensor.
8	10/100/1000-Netzwerkanschluss	Gigabit-Ethernet-Anschluss. Verbindet die Rack PDU über ein Cat5e-Netzwerkkabel mit einer anderen Rack PDU in einer kaskadierenden Gruppe.
9	USB-Anschluss	Zur Verwendung mit einem USB-Stick für Firmware-Upgrades. Kann auch zum Herunterladen von Protokolldateien auf einen USB-Stick verwendet werden.
10	Hauptmenü-Taste	Drücken Sie diese Taste, um den Eingang der Rack PDU anzuzeigen.

Mit dem Netzwerk verbinden

Die NetShelter Advanced Rack PDU ist DHCP-kompatibel.

- Schließen Sie ein Ethernet-Kabel an den Ethernet-Anschluss der Rack PDU an. (Siehe 5 in der obigen Abbildung.)
- Schließen Sie das andere Ende des Kabels an Ihr LAN an.
- Sie erkennen, dass die Netzwerkverbindung erfolgreich ist, wenn der Ethernet-Anschluss der Rack PDU ein dauerhaftes grünes Licht links und ein blinkendes gelbes Licht rechts anzeigt.
- Suchen Sie die IP-Adresse auf dem Anzeigebildschirm der Rack PDU und navigieren Sie mithilfe der Menü-tasten zu: **Einrichtung>Netzwerk>IPv4** oder **IPv6**, wie zutreffend.
- Öffnen Sie einen Internetbrowser auf Ihrem Computer. Geben Sie die IP-Adresse Ihrer Rack PDU ein.

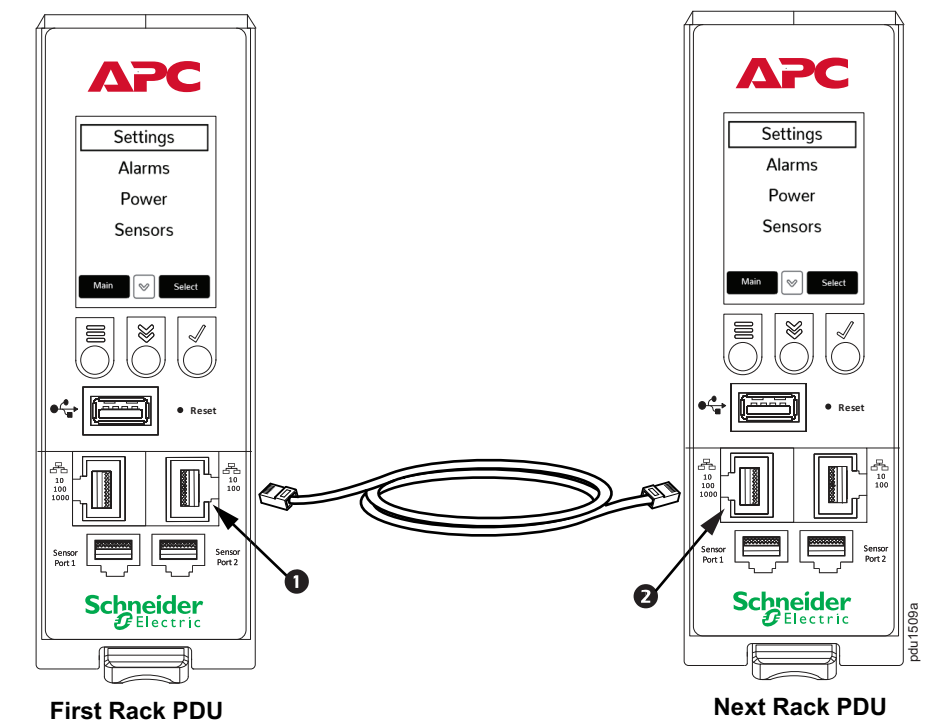
Die Anmeldeseite der Internet-Benutzeroberfläche für die Rack PDU wird geöffnet. Sie müssen sich anmelden. Der standardmäßige Benutzername lautet **admin**. Das standardmäßige Passwort lautet **12345678**.

Verwendung einer statischen IP-Adresse

- Schließen Sie ein Ethernet-Kabel an den Ethernet-Anschluss der Rack PDU an. (Siehe 5 in der Abbildung links, in der mittleren Spalte dieser Seite.)
- Schließen Sie das andere Ende des Ethernet-Kabels an Ihren Computer an. **HINWEIS:** Ein Crossover-Kabel ist nicht erforderlich.
- Sie erkennen, dass die Netzwerkverbindung erfolgreich ist, wenn der Ethernet-Anschluss der Rack PDU ein dauerhaftes grünes Licht links und ein blinkendes gelbes Licht rechts anzeigt. **HINWEIS:** Falls kein DHCP-Dienst gefunden wird, greift die Rack PDU auf die statische Adresse **192.168.0.1** zurück.
- Weisen Sie dem Ethernet-Anschluss Ihres Computers eine IP-Adresse im Bereich von **192.168.0.2** bis **254** zu. **HINWEIS:** Weisen Sie **192.168.0.0** NICHT Ihrem Computer zu.
- Öffnen Sie einen Internetbrowser und geben Sie die URL **http://192.168.0.1** ein, um auf die Internet-Benutzeroberfläche zuzugreifen. Sie werden gebeten, sich anzumelden. Der standardmäßige Benutzername lautet **admin**. Das standardmäßige Passwort lautet **12345678**.

HINWEIS: Das Konfigurieren der Rack PDU mit einer statischen IP-Adresse überschreibt die standardmäßige IP-Adresse.

Anschluss mehrerer Rack PDUs



Bis zu 32 Rack PDUen derselben Artikelgruppe können mit einer einzigen IP-Adresse angeschlossen werden. Die Rack PDUen werden von der ersten Rack PDU bis zur letzten kaskadiert.

Anschluss mehrerer Rack PDUen:

- Konfigurieren Sie die Rack PDU, welche die erste in der Gruppe der Rack PDUen sein wird.
- Sobald die erste Rack PDU konfiguriert ist, verbinden Sie ein Ethernet-Kabel vom 10/100-Anschluss 1 auf der konfigurierten Rack PDU mit dem 10/100/1000-Anschluss 2 auf der nächsten Rack PDU, die hinzugefügt werden soll.
- Wiederholen Sie den vorherigen Schritt, um mehr Rack PDUen anzuschließen.

HINWEIS: Die Länge der Ethernet-Kabel zur Verbindung der Rack PDUen muss geringer als 6 m (20 Fuß) sein.