

Benutzerhandbuch Easy UPS Externer Akku für DIN- Schienenmontage XB005XPDR

Sicherheits- und allgemeine Hinweise

BEWAHREN SIE DIE ANWEISUNGEN SORGFÄLTIG AUF– Dieses Handbuch enthält wichtige Informationen, die während der Installation und Wartung des Produkts befolgt werden sollten.



Lesen Sie das Handbuch, um sich mit dem Gerät vertraut zu machen, bevor Sie versuchen, es zu installieren oder zu bedienen.

- Achten Sie beim Abklemmen der Kabel darauf, dass Sie zuerst die Drähte an den Akkupack und dann am Netzteil abklemmen.
- Schließen Sie die Drähte immer zuerst an das Netzteil und dann an den/die Akkupack(s).
- Verwenden Sie ROTE Drähte für +ve und SCHWARZE für –ve Verbindungen.
- Verwenden Sie isolierte Stiftkabelschuhe, um sicherzustellen, dass die Drähte beim Verbinden/Trennen keine metallischen Oberflächen berühren.
- Achten Sie darauf, dass die Drähte keine metallischen Oberflächen berühren, während der Verbindung/Trennung.
- Um eine ausreichende Kühlung zu gewährleisten, müssen folgende Mindestabstände zu den anderen Geräten gewährleistet werden: 50 mm oberhalb des Akkupacks, 180 mm unterhalb des Akkupacks und 10 mm seitlich.
- VORSICHT: Je nach Umgebungstemperatur und Belastung kann das Gehäuse Temperaturen erreichen, die die Brennschwellen für berührbare Oberflächen überschreiten.
- Führen Sie keine Gegenstände in das Gerät ein.

Spezifikationen

Anforderungen an die Umgebung

Umgebungstemperatur	Betrieb	-15 bis +50 °C
	Lagerung*	-15 bis +40 °C
Luftfeuchtigkeit	0 bis 95% (nicht kondensierend)	
Maximale Höhe	3000 m (max.)	
HINWEIS: * Laden Sie den Akku alle 3 Monate während der Lagerung oder bei Nichtgebrauch auf.		

Abmessungen und Gewicht

Maße ohne Verpackung (H x B x T)	192 x 129 x 119 mm (7,56 x 5,08 x 4,69 in)
Maße mit Verpackung (H x B x T)	240 x 190 x 188 mm (9,45 x 7,48 x 7,40 in)
Gewicht ohne Verpackung	4,5 kg (9,92 lb)
Gewicht mit Verpackung	4,8 kg (10,58 lb)

Batterie

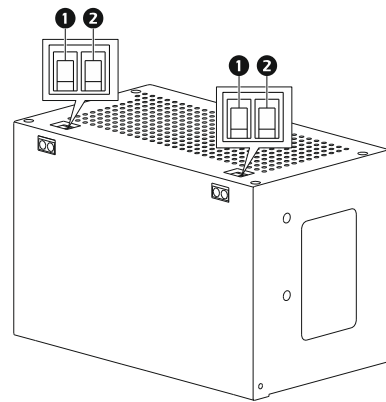
Modell	XB005XPDR
Typ	SMF VRLA
Nennspannung	24 VDC (2 Stück 12 V Batterien, in Reihe geschaltet)
Kapazität	4,5 Ah
Überstrom-/Kurzschlusschutz	40 A Sicherungen

Ladespannung	27,4 VDC
Ladestrom	0,75 A
Maximale Anzahl parallel schaltbare Akkupacks	4
Akkulaufzeit	10 Minuten bei 10A Last 3 Minuten bei 20 A Last

Zertifizierung und Normen

IEC/EN/BS/UL 62368-1, CSA-C22.2 No. 62368-1, IEC/EN 60950-1, CE, UKCA, cTUVus

Elemente auf der Vorderseite



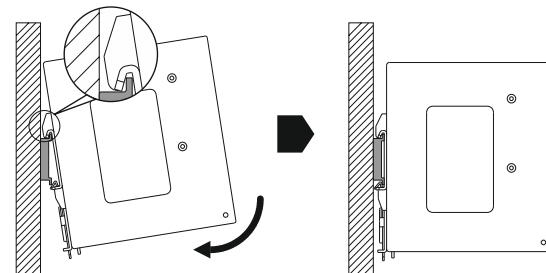
- 1 (+) Batterieklemme
- 2 (-) Batterieklemme

Installation

Montage

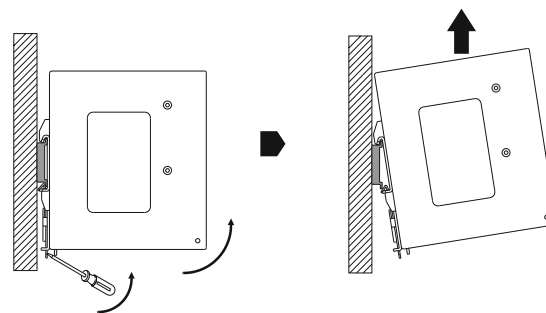
HINWEIS: Achten Sie bei der Montage des Netzteils auf einer 35-mm-DIN-Schiene darauf, dass sich die Eingangs-/Ausgangsklemmenblöcke oben befinden.

1. Richten Sie die oberen Haken des Schienenmontagesystems (am +-+-Akku) so aus, dass das Gerät leicht nach oben geneigt ist.
2. Drehen Sie das Gerät im Uhrzeigersinn, bis der Riegel des Schienenmontagesystems auf der DIN-Schiene einrastet und der Akku nicht weiter gedreht werden kann.
3. Schütteln Sie den Akkupack leicht, um sicherzustellen, dass er sicher auf der DIN-Schiene sitzt.



Demontage

1. Lösen Sie die Verriegelung des Schienenmontagesystems (am Akkupack), indem Sie sie mit einem Schraubenzieher nach unten ziehen.
2. Kippen Sie den Akku nach oben, bis sich die Verriegelung von der DIN-Schiene löst.
3. Schieben Sie den Akku nach oben, bis sich die oberen Haken von der DIN-Schiene lösen.



Verbinden Sie den Akku mit dem Netzgerät



VERMEIDEN SIE BESCHÄDIGUNGEN AM GERÄT

- Die Verdrahtung muss von einem qualifizierten Elektriker durchgeführt werden.
- Die Drahtgröße muss der erforderlichen Stromkapazität sowie den nationalen und lokalen Elektrovorschriften entsprechen.
- Stellen Sie sicher, dass die Eingangstromversorgung *Aus* ist, bevor Sie Eingangs-, Ausgangs- und Batteriekabel an die Klemmen anschließen oder trennen.
- Stellen Sie sicher, dass sich die Drähte während des Anschließens/Trennens nicht gegenseitig oder irgendwelche Metallgegenstände berühren.
- Achten Sie darauf, dass Sie die Kabel des Akkupacks zuerst an das Netzteil und dann an die Batterie anschließen.
- Achten Sie darauf, dass Sie die Kabel zuerst von der Batterie und dann vom Netzteil trennen.
- Achten Sie darauf, die Eingangs-, Ausgangs- und Batteriekabel mit Stiftkabelschuhe zu versehen, um zu verhindern, dass lose Einzeldrähte mit Metallgegenstände in Berührung kommen.

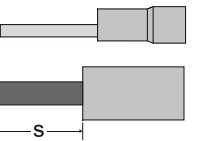
Die Nichtbeachtung dieser Anweisungen kann zu leichteren oder mittelschweren Verletzungen sowie zu Geräteschäden führen.

Empfohlene Drahtgrößen und Anzugsdrehmomente

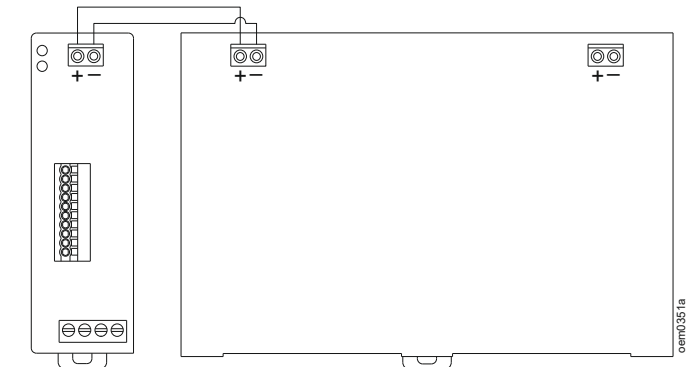
	Drahtgröße	Drehmoment
Batterie	12 AWG (3,310 mm ²)	0,8 Nm

HINWEIS:

- Verwenden Sie unbedingt einen Stiftkabelschuh zum Anschließen der Eingangs-, Ausgangs- und Batteriekabel.
- Um eine sichere Verbindung zu gewährleisten, sollte die Kabelisolierung (S) ca. 6mm abisoliert sein. Achten Sie darauf, dass alle Einzeldrähte vollständig vom Kabelschuh umschlossen sind.
- Achten Sie darauf, die Drähte zuerst an die Klemmen des Netzteils und dann an die Klemmen des/der Akkus anzuschließen.
- Stellen Sie sicher, dass die Drähte mit positiver und negativer Polarität an die entsprechenden Ausgangsklemmen des Netzteils angeschlossen sind.

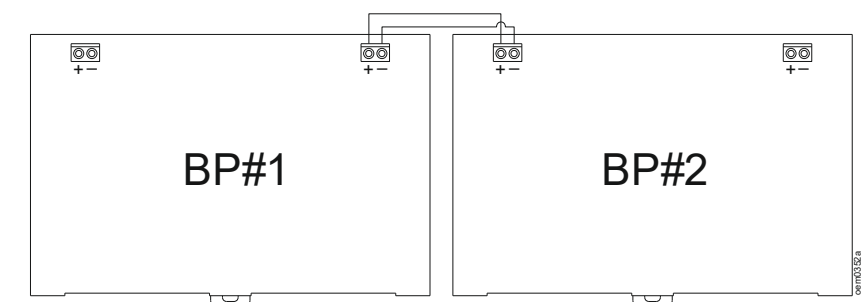


Einen einzelnen Akku anschließen



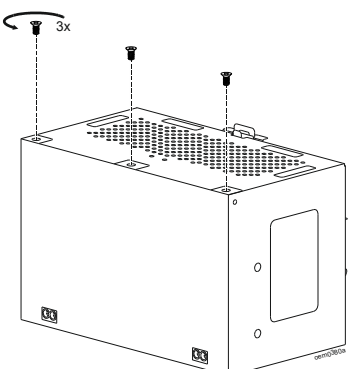
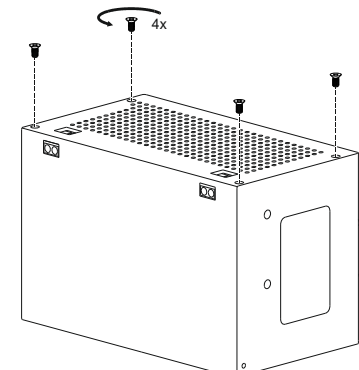
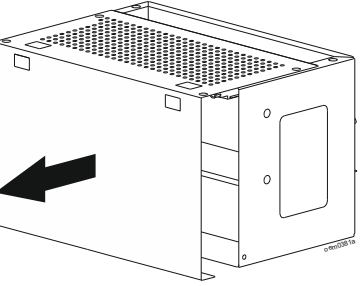
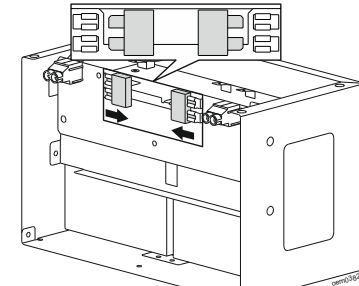
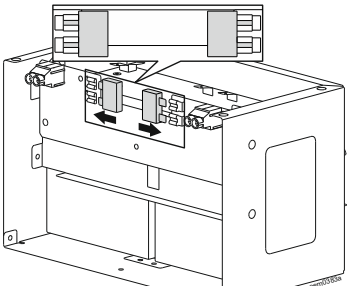
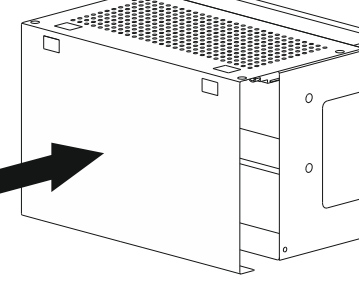
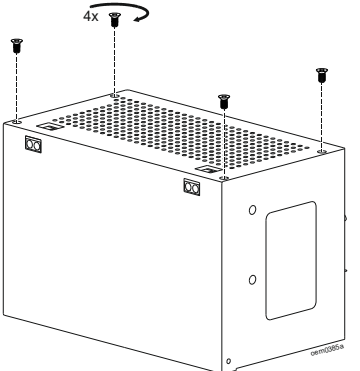
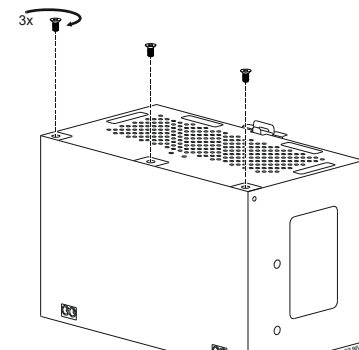
Schließen Sie die Batteriedrähte an die Batterieklemmen an (weitere Informationen finden Sie unter „Elemente auf der Vorderseite“).

Mehrere Akkus anschließen



Schließen Sie die Batteriedrähte an die Batterieklemmen an (weitere Informationen finden Sie unter „Elemente auf der Vorderseite“).

Austausch der Sicherung

<p>1</p> <p>a. Trennen Sie alle Kabel vom Akkupack. b. Demontieren Sie den Akkupack von der DIN-Schiene. Einzelheiten finden Sie unter „Demontage“ auf Seite 1.</p>	
<p>2</p> <p>a. Drehen Sie den Akkupack auf den Kopf. b. Suchen Sie nach den 3 Befestigungsschrauben, mit denen die Abdeckung am Gehäuse befestigt ist, und lösen Sie sie.</p> 	<p>3</p> <p>Suchen Sie nach den 4 Befestigungsschrauben, mit denen die Abdeckung am Gehäuse befestigt ist, und lösen Sie sie.</p> 
<p>4</p> <p>Entfernen Sie die Abdeckung.</p> 	<p>5</p> <p>Ziehen Sie die Sicherungen aus den Halterungen heraus.</p> 
<p>6</p> <p>Stecken Sie die Ersatzsicherungen in die Halterungen rein.</p> 	<p>7</p> <p>Legen Sie die Abdeckung wieder zurück.</p> 
<p>8</p> <p>Befestigen Sie die Abdeckung wieder am Gehäuse, indem Sie die 4 Befestigungsschrauben, (die in Schritt 2 herausgeschraubt wurden), anziehen.</p> 	<p>9</p> <p>a. Drehen Sie den Akkupack auf den Kopf. b. Befestigen Sie die Abdeckung am Gehäuse, indem Sie die 3 Befestigungsschrauben, (die in Schritt 3 herausgeschraubt wurden), anziehen.</p> 
<p>10</p> <p>a. Montieren Sie den Akkupack wieder auf der DIN-Schiene. Einzelheiten finden Sie unter „Montage“ auf Seite 1. b. Schließen Sie alle Kabel, (die in Schritt 1 abgetrennt wurden), an den Akkupack an.</p>	

HINWEIS: Die Sicherungsaustauschfunktion steht bei den Akkupacks, die nach Juni 2022 hergestellt wurden, zur Verfügung.

Limitierte Werksgarantie

Schneider Electric IT Corporation (SEIT) gewährleistet, dass dieses Produkt für die Dauer von einem (1) Jahr ab Kaufdatum frei von Material- und Fertigungsfehlern ist. Die Verpflichtung von SEIT gemäß dieser Garantie ist auf die Reparatur oder den Ersatz (Entscheidung trifft SEIT) jeglicher defekter Produkte begrenzt. Die Reparatur oder der Austausch eines fehlerhaften Produkts oder Teils verlängert nicht den ursprünglichen Garantiezeitraum.

Diese Garantie gilt nur für den ursprünglichen Käufer, der das Produkt vorschriftsmäßig innerhalb von zehn Tagen nach dem Kauf registriert haben muss. Die Produktregistrierung kann online unter warranty.apc.com vorgenommen werden.

SEIT haftet nicht gemäß der Garantie, wenn hauseigene Prüfungen und Untersuchungen ergeben haben, dass der vermeintliche Produktschaden nicht existiert beziehungsweise durch Missbrauch, Fahrlässigkeit, unsachgemäße Installation oder Prüfungen von Endverbrauchern oder Dritten bzw. durch eine Verwendung entgegen den Empfehlungen oder Spezifikationen von SEIT verursacht wurde. Darüber hinaus haftet SEIT nicht für Schäden infolge von: 1) nicht autorisierten Reparatur- oder Umbauversuchen an dem Produkt, 2) falschen oder inadäquaten elektrischen Spannungen oder Verbindungen, 3) nicht vorschriftsmäßigen Betriebsbedingungen vor Ort, 4) höherer Gewalt, 5) ungenügendem Schutz vor Witterungseinflüssen oder 6) Diebstahl. Keinesfalls haftet SEIT im Rahmen dieser Garantie für Produkte, bei denen die Seriennummer verändert, unkenntlich gemacht oder entfernt wurde.

ES BESTEHEN ÜBER DIE VORSTEHEND GENANNTE BESTIMMUNGEN HINAUS KEINE ANDEREN GARANTIE AUSDRÜCKLICHER, STILLSCHWEIGENDER, GESETZLICHER ODER SONSTIGER NATUR FÜR IRGENDWELCHE PRODUKTE, DIE AUFGRUND ODER IN VERBINDUNG MIT DIESER VEREINBARUNG VERKAUFT, GEWARTET ODER BEREITGESTELLT WURDEN.

SEIT LEHNT ALLE STILLSCHWEIGENDEN GARANTIE HINSICHTLICH DER MARKTGÄNGIGKEIT UND EIGNUNG FÜR EINEN BESTIMMTEN ZWECK AB.

AUSDRÜCKLICHE GARANTIE VON SEIT KÖNNEN IM ZUSAMMENHANG MIT DER ERTEILUNG VON TECHNISCHEM ODER ANDEREN RATSCHLÄGEN ODER DIENSTLEISTUNGEN DURCH SEIT BEZÜGLICH DER PRODUKTE NICHT ERWEITERT, VERRINGERT ODER BEEINTRÄCHTIGT WERDEN. WEITERHIN ENTSTEHEN DIESBEZÜGLICH KEINE AUFLAGEN ODER LEISTUNGSVERPFLICHTUNGEN.

DIE OBEN BESCHRIEBENEN GARANTIE UND GEWÄHRLEISTUNGSANSPRÜCHE SIND EXKLUSIV UND GELTEN ANSTELLE ALLER ANDEREN GARANTIE UND GEWÄHRLEISTUNGSANSPRÜCHE. DIE OBEN GENANNTE GARANTIE BEGRÜNDEN DIE EINZIGE LEISTUNGSVERPFLICHTUNG VON SEIT UND STELLEN IHRE EINZIGEN RECHTSMITTEL IM FALLE VON GARANTIEVERLETZUNGEN DAR. DIE GARANTIE VON SEIT GELTEN NUR FÜR DEN URSPRÜNGLICHEN KÄUFER UND KÖNNEN NICHT AUF DRITTE ÜBERTRAGEN WERDEN.

IN KEINEM FALL HAFTEN SEIT, SEINE VERANTWORTLICHEN, DIREKTOREN, TOCHTERUNTERNEHMEN ODER ANGESTELLTEN FÜR IRGENDWELCHE INDIREKTE, SPEZIELLE, IN DER FOLGE ENTSTANDENE ODER STRAFRECHTLICH RELEVANTE SCHÄDEN, DIE AUS DER VERWENDUNG, WARTUNG ODER INSTALLATION DER PRODUKTE ENTSTEHEN. DIES GILT UNABHÄNGIG DAVON, OB SOLCHE SCHÄDEN AUS EINEM VERTRAG ODER AUS UNERLAUBTER HANDLUNG RESULTIEREN, OB MIT ODER OHNE VERSCHULDEN, FAHRLÄSSIGKEIT ODER KAUSALHAFTUNG, UND ZWAR AUCH DANN NICHT, WENN SEIT ZUVOR AUF DIE MÖGLICHKEIT SOLCHER SCHÄDEN AUFMERKSAM GEMACHT WURDE. SEIT HAFTET INSBESONDERE NICHT FÜR ENTSTANDENE KOSTEN IRGENDWELCHER ART, Z. B. ENTGANGENE GEWINNE ODER EINKÜNFTE (OB AUF DIREKTEM ODER INDIREKTEM WEGE), VERLUST VON GERÄTEN, VERLUST DER NUTZUNGSMÖGLICHKEIT EINES GERÄTS, VERLUST VON SOFTWARE ODER DATEN, ERSATZKOSTEN, ANSPRÜCHE DRITTER ODER ANDERE KOSTEN.

Keine der Bestimmungen dieser eingeschränkten Garantie zielt darauf ab, den Tod oder die Körperverletzung aufgrund von Fahrlässigkeit oder arglistiger Täuschung auszuschließen oder einzuschränken, soweit dies nach geltendem Recht nicht ausgeschlossen oder eingeschränkt werden kann.

Bevor unter die Garantie fallende Reparaturleistungen in Anspruch genommen werden können, muss beim Kundendienst eine Warenrücknahmenummer (Returned Material Authorization; RMA) angefordert werden. Kunden mit Garantieansprüchen können über die Webseite von APC bei Schneider Electric auf das weltweite Kundensupport-Netzwerk von SEIT zugreifen: www.apc.com. Wählen Sie aus dem Dropdown-Menü das entsprechende Land aus. Öffnen Sie die Registerkarte „Support“ oben auf der Webseite, um Kontaktinformationen für den Kundendienst in Ihrer Region zu erhalten. Produkte müssen als vom Absender bezahlte Sendung zurückgeschickt werden und eine kurze Beschreibung des aufgetretenen Problems sowie einen Nachweis von Ort und Datum des Kaufs enthalten.

Weltweiter Kundensupport von Schneider Electric

Der Kundendienst für dieses oder jedes andere Schneider Electric-Produkt steht Ihnen kostenfrei wie folgt zur Verfügung:

- Besuchen Sie die Schneider Electric-Webseite, um auf Dokumente in der Schneider Electric-Wissensdatenbank zuzugreifen und um
 - Kundensupportanfragen einzureichen.
 - www.schneider-electric.com (Unternehmenszentrale)

Auf der lokalisierten Webseite von Schneider Electric des jeweiligen Landes können Sie die Informationen zum Kundendienst in der entsprechenden Sprache abrufen.

- www.schneider-electric.com/support/

Weltweite Unterstützung unserer Kunden über die Schneider Electric- Wissensdatenbank und Support per E-Mail.

- Kontaktieren Sie das Schneider Electric IT (SEIT) Customer Support Center telefonisch oder via E-Mail.
 - Lokale, länderspezifische Zentren: Kontaktinformationen finden Sie unter www.schneider-electric.com/support/contact.

Wenden Sie sich an die Schneider Electric Vertretung oder den Händler, bei dem Sie Ihr Schneider Electric-Produkt erworben haben, um zu erfahren, wie und wo Sie lokale Kundendienstunterstützung erhalten können.

Kundensupport und Garantieinformationen sind unter www.se.com verfügbar.

© 2022 Schneider Electric. Alle Rechte vorbehalten. Schneider Electric, das Schneider Electric-Logo, sind Marken von Schneider Electric, ihren Tochtergesellschaften oder verbundenen Unternehmen. Alle anderen Marken können Marken der jeweiligen Eigentümer sein.

DE 990-6464C
05/2022