

# Anleitung zur Installation und Schnellkonfiguration

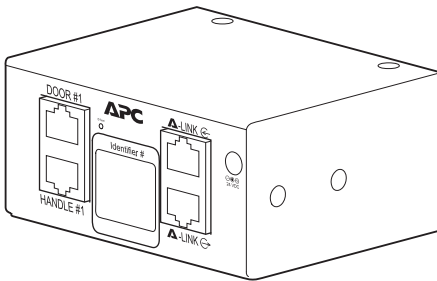
## NetBotz<sup>®</sup> Rack Access Pod 175

NBPD0125

NBPD1356

990-4231A-005

Erscheinungsdatum: 4/2020



**APC**<sup>™</sup>  
by Schneider Electric

# Rechtlicher Hinweis von APC by Schneider Electric

APC Schneider Electric garantiert nicht für die Verbindlichkeit, Richtigkeit oder Vollständigkeit der Informationen in diesem Handbuch. Diese Publikation ist nicht als Ersatz für einen ausführlichen Betriebsplan und standortspezifischen Entwicklungsplan vorgesehen. Daher übernimmt APC by Schneider Electric keinerlei Haftung für Schäden, Gesetzesübertretungen, unsachgemäße Installationen, Systemausfälle oder sonstige Probleme, die aus der Verwendung dieser Publikation resultieren können.

Die Informationen in dieser Publikation werden ohne Mängelgewähr geliefert und dienen einzig und alleine der Evaluierung von Auslegung und Konstruktion eines Rechenzentrums. Diese Publikation wurde in gutem Glauben durch APC by Schneider Electric zusammengestellt. Hinsichtlich der Vollständigkeit oder Genauigkeit der darin enthaltenen Informationen werden jedoch keinerlei ausdrücklichen oder stillschweigenden Zusicherungen oder Garantien geleistet.

**KEINESFALLS HAFTEN APC BY SCHNEIDER ELECTRIC, MUTTER- ODER TOCHTERGESELLSCHAFTEN VON APC BY SCHNEIDER ELECTRIC, IHM GEGEBENENFALLS ANGEGLIEDERTE UNTERNEHMEN ODER DEREN JEWEILIGE VERANTWORTLICHE, DIREKTOREN ODER MITARBEITER FÜR DIREKTE, INDIREKTE, IN DER FOLGE ENTSTANDENE, SCHADENERSATZFORDERUNGEN BEGRÜNDENDE, SPEZIELLE ODER BEILÄUFIG ENTSTANDENE SCHÄDEN (AUCH NICHT FÜR ENTGANGENE GESCHÄFTE, VERTRÄGE, EINKÜNFTE ODER VERLORENE DATEN BZW. INFORMATIONEN SOWIE UNTERBRECHUNGEN VON BETRIEBSABLÄUFEN, UM NUR EINIGE ZU NENNEN), DIE AUS ODER IN VERBINDUNG MIT DER VERWENDUNG ODER UNMÖGLICHKEIT DER VERWENDUNG DIESER PUBLIKATION ODER IHRER INHALTE RESULTIEREN ODER ENTSTEHEN KÖNNEN, UND ZWAR AUCH DANN NICHT, WENN APC BY SCHNEIDER ELECTRIC VON DER MÖGLICHKEIT SOLCHER SCHÄDEN AUSDRÜCKLICH UNTERRICHTET WURDE. APC BY SCHNEIDER ELECTRIC BEHÄLT SICH DAS RECHT VOR, HINSICHTLICH DER PUBLIKATION, IHRES INHALTS ODER FORMATS JEDERZEIT UNANGEKÜNDIGT ÄNDERUNGEN ODER AKTUALISIERUNGEN VORZUNEHMEN.**

Das Urheberrecht, das Recht am geistigen Eigentum und alle anderen Eigentumsrechte an den vorliegenden Inhalten (auch in Form von Software, Ton- und Videoaufzeichnungen, Text und Fotografien, um nur einige zu nennen) verbleibt bei APC by Schneider Electric oder seinen Lizenzgebern. Alle Rechte an Inhalten, die hierin nicht ausdrücklich freigegeben werden, bleiben uns vorbehalten. An Personen, die auf diese Informationen zugreifen, werden keinerlei Rechte gleich welcher Art lizenziert, übertragen oder in anderer Weise weitergegeben.

Diese Publikation ist nicht zum Wiederverkauf vorgesehen, auch nicht auszugsweise.

# Inhalt

<b>Sicherheit</b> .....	<b>1</b>
Sicherheitsinformationen für den Rack Monitor 175 .....	2
<b>Einführung</b> .....	<b>2</b>
Aktualisierungen und zusätzliche Dokumentation .....	3
Optionales Zubehör .....	3
<b>Lieferumfang</b> .....	<b>4</b>
<b>Beschreibung des Geräts</b> .....	<b>6</b>
<b>Das LED-Kennfeld</b> .....	<b>8</b>
Kennung zurücksetzen .....	8
<b>Installation des Rack Access Pod</b> .....	<b>9</b>
Rack-Installation (mit Sensor Pod 150) .....	9
Befestigung am Boden .....	12
Werkzeugloser Einbau mit Montagestiften .....	13
<b>Anschließen der Sensoren</b> .....	<b>14</b>
Türschaltersensoren und Türgriffe .....	14
A-Link-Ketten .....	14
<b>Sensorüberwachung</b> .....	<b>14</b>
<b>Firmware-Upgrades</b> .....	<b>15</b>
<b>Reinigung des Rack Access Pod</b> .....	<b>15</b>
<b>Technische Daten</b> .....	<b>16</b>
<b>Zweijährige Werksgarantie</b> .....	<b>17</b>
Garantiebestimmungen .....	17
Nichtübertragbarkeit der Garantie .....	17
Ausschlüsse .....	17
Garantieansprüche .....	18



# Sicherheit

Lesen Sie sich die Anleitung aufmerksam durch und machen Sie sich mit dem Equipment vertraut, bevor Sie versuchen, es zu installieren, in Betrieb zu nehmen, instandzusetzen oder zu warten. Die folgenden Sonderhinweise können an verschiedenen Stellen in diesem Handbuch oder auf der Anlage erscheinen und sollen Sie vor möglichen Gefahren warnen oder Ihre Aufmerksamkeit auf Informationen lenken, die bestimmte Verfahren genauer erklären oder vereinfachen.



Wenn ein Gefahren- oder Warnsymbol in Verbindung mit diesem zusätzlichen Symbol erscheint, besteht eine elektrische Gefahr, die bei Nichteinhaltung der Anleitung Verletzungen zur Folge haben wird.



Dies ist das Warnsymbol. Es wird verwendet, um auf mögliche Verletzungsgefahren aufmerksam zu machen. Halten Sie sich an alle Sicherheitshinweise, die auf dieses Symbol folgen, um lebensgefährliche Verletzungen zu vermeiden.

## **▲ GEFAHR**

Weist auf eine unmittelbare Gefahrensituation hin, die lebensgefährliche Verletzungen zur Folge haben wird, wenn sie nicht vermieden wird.

## **▲ WARNUNG**

Dies weist auf eine potentielle Gefahrensituation hin, die lebensgefährliche Verletzungen zur Folge haben kann, wenn sie nicht vermieden wird.

## **▲ VORSICHT**

Dies weist auf eine potentielle Gefahrensituation hin, die leichte Verletzungen zur Folge haben kann, wenn sie nicht vermieden wird.

## **HINWEIS**

Dies bezieht sich auf Vorgehensweisen, die nicht mit Verletzungen einher gehen, z. B. bestimmte Gefahren für die Umwelt, mögliche Datenverluste und dergleichen.

## Sicherheitsinformationen für den Rack Monitor 175

### **GEFAHR**

#### **STROMSCHLAG-, EXPLOSIONS- UND BOGENBLITZGEFAHR**

- Die internen Komponenten des Produkts können vom Benutzer nicht selbst repariert werden. Für Instandsetzungsarbeiten wenden Sie sich bitte an qualifiziertes Personal.
- Ausschließlich in Innenräumen in trockener Umgebung verwenden.

**Bei Nichtbeachtung dieser Vorschriften muss mit lebensgefährlichen Verletzungen gerechnet werden.**

### **HINWEIS**

#### **GEFAHR VON ANLAGENSCHÄDEN**

- A-Link-Leitungsabschlüsse **NUR** mit A-Link-Anschlüssen verbinden.
- A-Link-Kabel oder -Anschlüsse nicht mit den Anschlüssen für **Türen** oder **Türgriffe** am Rack Access Pod verbinden.
- Verbinden Sie nur zugelassene Geräte mit den Anschlüssen des Rack Access Pod und halten Sie sich dabei an die Angaben in diesem Handbuch.

**Bei Nichtbeachtung dieser Vorschrift wird es zu Schäden an der Ausrüstung kommen.**

## Einführung

Mit dem NetBotz<sup>®</sup> Rack Access Pod 175 (NBPD0175) von APC by Schneider Electric<sup>®</sup> können Sie den Zugang zu einem Rack im Rechenzentrum kontrollieren. Sie können den Rack Access Pod mit einer der folgenden NetBotz Host-Appliances mit der Firmwareversion 5.2.3 oder höher verbinden:

- NetBotz Room Monitor 755 (NBWL0755)
- NetBotz Rack Monitor 750 (NBRK0750)

Am Rack Access Pod befinden sich zwei Sensoranschlusspaare für je einen Türschaltersensor und einen Türgriff von APC by Schneider Electric. Pro Sensoranschlusspaar kann also eine Rack-Tür kontrolliert werden. Sie können mehrere Rack Access Pods verketteten, um mehr als zwei (2) Türen überwachen zu können. Wie viele Rack Access Pods Sie verketteten können, hängt davon ab, an welcher Host-Apliance diese angeschlossen sind.

Eine ausführliche Anleitung zum Installieren des Rack Access Pod finden Sie in der *Installations- und Schnellkonfigurationsanleitung für den NetBotz Rack Access Pod 175*. Die Installation von Türschaltersensoren und Türgriffen ist in der Installationsanleitung für die jeweilige Komponente beschrieben.

## **Aktualisierungen und zusätzliche Dokumentation**

Aktualisierungen zu diesem Dokument und zusätzliche Dokumentation zu Ihren NetBotz Appliances finden Sie auf der jeweiligen Produktseite unter **www.apc.com**.

Für den Zugriff auf eine Produktseite unter **www.apc.com** geben Sie den Produktnamen oder die Artikelnummer in das Suchfeld ein.

## **Optionales Zubehör**

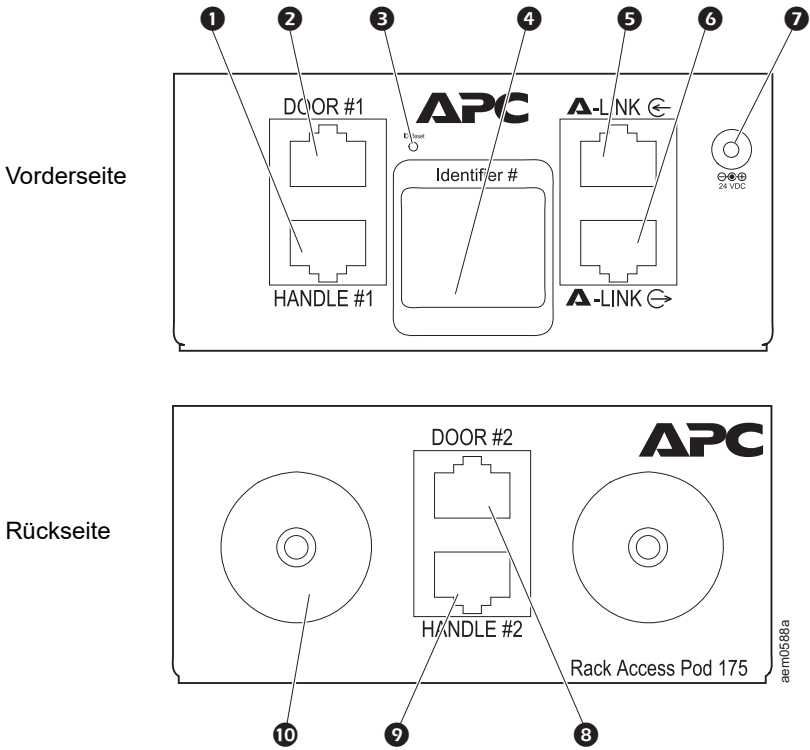
Die folgenden Produkte sind zum Rack Access Pod kompatibel.

- NetBotz Türschaltersensor für Racks von APC by Schneider Electric (NBES0303)
- NetBotz Türschaltersensor für Räume oder Racks anderer Anbieter (NBES0302)
- Netzteil 100-240 VAC/24 VDC (AP95051)



<b>Element</b>	<b>Bezeichnung</b>	<b>Element</b>	<b>Bezeichnung</b>
①	Rack Access Pod 175 (NBPD0175) (1)		Einbausatz mit Montagehalterung für werkzeuglosen Einbau
②	Montagehalterungen für ein normales 19-Zoll-Rack (3)	⑨	Montagehalterung für werkzeuglosen Einbau (1)
③	8-32 x 1/4 Zoll Kreuzschlitzschrauben (6)	⑩	Montagestifte für werkzeuglosen Einbau (2)
④	A-Link-Leitungsabschluss (1)	⑪	8-32 x 3/8 Zoll Kreuzschlitzschrauben (2)
Befestigungsteile für Bodenbefestigung		Nicht abgebildet:	
⑤	Schienenverlängerungen (2)	• Türschaltersensoren (NBES0303)	
⑥	Abstandelemente für Schienenverlängerung (2)	• 125-kHz-Türgriff-Einbausatz (NBHN125) – nur bei Modell NBPD0125 enthalten	
⑦	M6 x 16 Kreuzschlitzschrauben (10)	• 13,56-MHz-Türgriff-Einbausatz (NBHN1356) – nur bei Modell NBPD1356 enthalten	
⑧	M6 Unterlegscheiben (10)		

# Beschreibung des Geräts



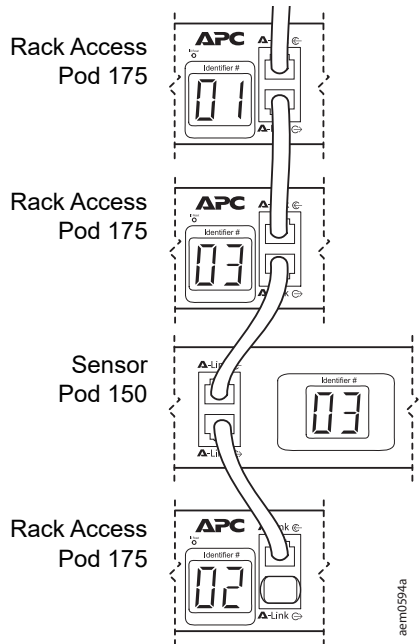
<b>Element</b>	<b>Beschreibung</b>
<b>1</b> Anschluss „Handle #1“	Anschluss für den Griff (NBHN125 oder NBHN1356) an Tür 1.
<b>2</b> Anschluss „Door #1“	Anschluss für einen Türschaltersensor (NBES0302 oder NBES0303) an Tür 1.
<b>3</b> Taste „ID Reset“	Mindestens drei (3) Sekunden lang gedrückt halten, um die Kennung am LED-Kennfeld zurückzusetzen Siehe „Das LED-Kennfeld“ auf Seite 8.
<b>4</b> LED-Kennfeld	Zeigt eine eindeutige Kennzahl zur Identifizierung der Rack Access Pods in einer A-Link-Kette an. Blinkt, wenn ein Warnereignis auf dem Rack Access Pod eingetreten ist. Siehe „Das LED-Kennfeld“ auf Seite 8.
<b>5</b> A-Link-Anschluss (EIN)	Zum Anschluss des Rack Access Pod an eine kompatible Appliance. Verwenden Sie hierfür ungekreuzte CAT-5-Kabel.
<b>6</b> A-Link-Anschluss (AUS)	Zum Verketteten von Rack Access Pods auf einem A-Link-Bus. Verwenden Sie hierfür ungekreuzte CAT-5-Kabel.
<b>7</b> 24-VDC-Stromeingang	Zum Anschluss an ein externes 24-V-Netzteil (AP9505I). Besondere Anforderungen an die Stromversorgung finden Sie in der Dokumentation zu Ihrer Appliance.
<b>8</b> Anschluss „Door #2“	Anschluss für einen Türschaltersensor (NBES0302 oder NBES0303) an Tür 2.
<b>9</b> Anschluss „Handle #2“	Anschluss für den Griff (NBHN125 oder NBHN1356) an Tür 2.
<b>10</b> Montagestifte	Montagestifte für werkzeuglosen Einbau (siehe „Werkzeugloser Einbau mit Montagestiften“ auf Seite 13).

# Das LED-Kennfeld

Die Kennung wird automatisch anhand der nächsten verfügbaren Nummer in der A-Link-Kette zugeweiht. Die verfügbaren Nummern richten sich nach den weiteren Rack Access Pods in der Kette. Der Rack Access Pod berücksichtigt andere Sensoren (z. B. Einheiten vom Typ Sensor Pod 150) bei der Konfiguration der Kennung nicht.

Wenn Sie beispielsweise einen nicht konfigurierten Rack Access Pod zu einer A-Link-Kette mit den Rack Access Pods Nummer 1 und 3 hinzufügen, wird dem nicht konfigurierten Rack Access Pod die Kennung 2 zugewiesen.

**HINWEIS:** Der Rack Monitor 750 verfügt über einen internen Rack Access Pod mit der Kennung 1. Alle externen Rack Access Pods, die an einen Rack Monitor 750 angeschlossen sind, haben Kennungen die größer oder gleich 2 sind.



## Kennung zurücksetzen

Halten Sie die Taste „ID Reset“ mindestens drei (3) Sekunden lang gedrückt. Die Kennung wird auf den Standardwert zurückgesetzt, danach wird der Rack Access Pod neu gestartet und erhält als neue Kennung die erste verfügbare Kennung in der A-Link-Kette.

# Installation des Rack Access Pod

## HINWEIS

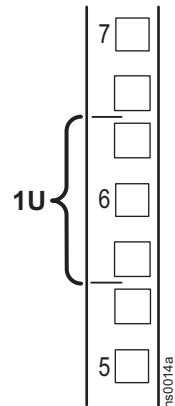
- Schaffen Sie keine Gefahrensituation durch ungleichmäßige mechanische Belastung. Verwenden Sie den Rack Access Pod beispielsweise nicht als Ablage.
- Verwenden Sie zum Installieren der Montagehalterungen nur die im Lieferumfang enthaltenen Befestigungsteile.
- Installieren Sie den Rack Access Pod in einer Umgebung, die den auf Seite 16 genannten Anforderungen an die Betriebsumgebung entspricht.

Sie können den Rack Access Pod auf die Montageschienen mit einem bereits vorhandenem Sensor Pod 150 montieren oder mit dem Einbausatz für werkzeuglosen Einbau mit Montagestiften am Zubehörkanal eines Racks von APC von Schneider Electric Rack befestigen.

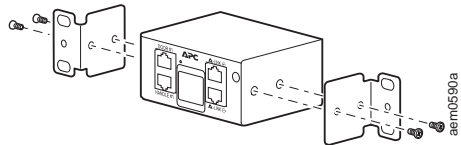
## Rack-Installation (mit Sensor Pod 150)

Der Rack Access Pod kann in derselben Höheneinheit wie ein bereits vorhandener Sensor Pod 150 eingebaut werden.

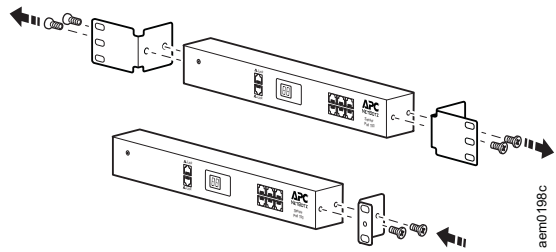
1. Wählen Sie einen Standort für den Rack Access Pod. Der Rack Access Pod belegt eine Höheneinheit. Eine Einkerbung oder eine Nummer an den vertikalen Rahmenschienen des Racks kennzeichnet die Mitte einer Höheneinheit.



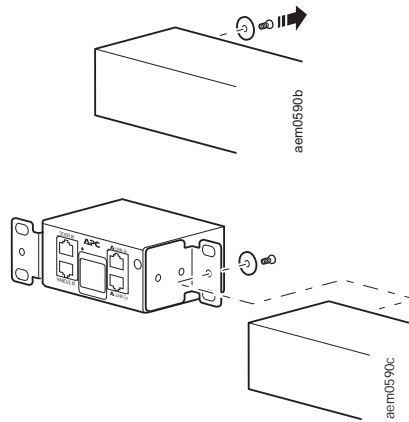
2. Befestigen Sie die mitgelieferten Montagehalterungen an beiden Enden des Rack Access Pod.



- Entfernen Sie die vorhandenen Montagehalterungen vom Sensor Pod 150. Montieren Sie die dritte Montagehalterung (im Lieferumfang enthalten).



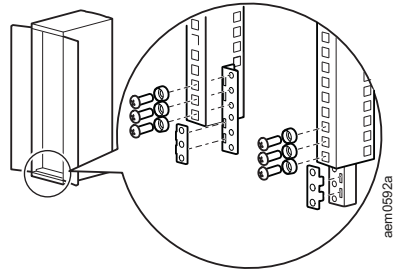
- Entfernen Sie einen Stift und eine Schraube vom Sensor Pod 150. Verwenden Sie dann den Stift und die Schraube, um den Rack Access Pod am Sensor Pod 150 zu befestigen.



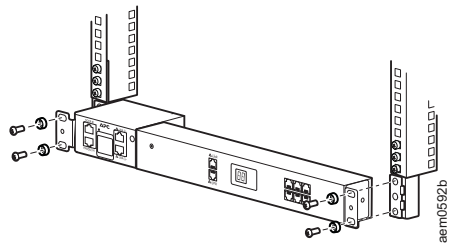


## Befestigung am Boden

1. Führen Sie Schritt 1–4 unter „Rack-Installation (mit Sensor Pod 150)“ auf Seite 9 aus.
2. Verwenden Sie die mitgelieferten M6-Schrauben und Unterlegscheiben, um den Einbausatz für die Bodenbefestigung am Rack anzubringen.



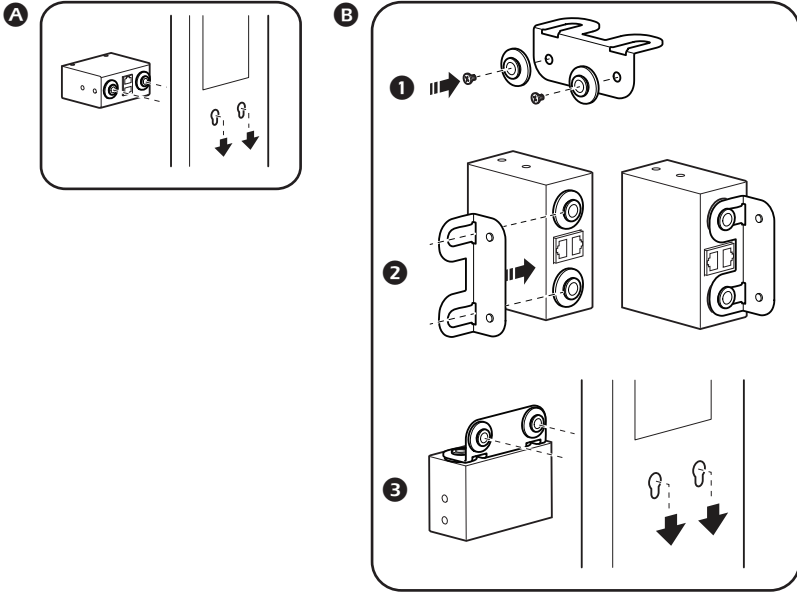
3. Verwenden Sie die mitgelieferten M6-Schrauben und Unterlegscheiben, um die Einheit aus Rack Access Pod und Sensor Pod an der Schienenverlängerung zu befestigen.



## Werkzeugloser Einbau mit Montagestiften

Die Montagestifte für den werkzeuglosen Einbau passen zu den Zubehörkanälen von NetShelter SX- und VX-Racks.

Sie können den Rack Access Pod direkt in einem Zubehörkanal **(A)** installieren oder die Montagehalterung für den werkzeuglosen Einbau mit Stiften **(B)** verwenden, um die hinteren Anschlüsse offen zu lassen.



# Anschließen der Sensoren

## HINWEIS

### GEFAHR VON ANLAGENSCHÄDEN

- A-Link-Leitungsabschlüsse **NUR** mit A-Link-Anschlüssen verbinden.
- A-Link-Kabel oder -Anschlüsse nicht mit den Anschlüssen für **Türen** oder **Türgriffe** am Rack Access Pod verbinden.
- Verbinden Sie nur zugelassene Geräte mit den Anschlüssen des Rack Access Pod und halten Sie sich dabei an die Angaben in diesem Handbuch.

**Bei Nichtbeachtung dieser Vorschrift wird es zu Schäden an der Ausrüstung kommen.**

## Türschaltersensoren und Türgriffe

Jeder Rack Access Pod kann zwei Paare aus je einem Türschaltersensor und einem Türgriff überwachen und kontrollieren. Jedes dieser Paare entspricht also einer Rack-Tür. Verbinden Sie Türgriffe mit den Anschlüssen **Handle #1** und **Handle #2**. Verbinden Sie Türschaltersensoren mit den Anschlüssen **Door #1** und **Door #2** an.

Verwenden Sie nur die mit einem Rack Access Pod 175 (NBHN125 oder NBHN1356) mitgelieferten Türgriffe. Der Rack Access Pod 175 unterstützt keine Türgriffe für den Rack Access Pod 170 (NBHN0171).

## A-Link-Ketten

Sie können zusätzliche Sensoren vom Rack Access Pod aus auf einem A-Link-Bus verketteten. Angaben zu kompatiblen Sensoren und eine Anleitung zum Erstellen einer A-Link-Kette finden Sie in der *Installations- und Schnellkonfigurationsanleitung* für Ihre Appliance.

Unter Umständen müssen Sie ein oder mehrere Netzteile (AP9505I) an den Rack Access Pod anschließen. Die Anzahl der benötigten Netzteile hängt von der verwendeten Host-Appliance und der Anzahl der in der Kette befindlichen Rack Access Pods ab. Die Anzahl der benötigten Netzteile können Sie der Dokumentation für Ihre Appliance entnehmen.

## Sensorüberwachung

Sobald das System installiert wurde und mit Strom versorgt wird, können Sie die Sensoren konfigurieren und mit der Überwachung des Systems über die Software der Appliance beginnen.

Eine Anleitung zum Anschließen der Appliance und zum Öffnen der Softwareoberfläche finden Sie in der Dokumentation zu Ihrer Appliance.

## Firmware-Upgrades

Firmware-Upgrades für Rack Access Pods sind in den Firmware-Upgrades für kompatible NetBotz Appliances enthalten. Weitere Informationen finden Sie in der Dokumentation zu Ihrer Appliance.

**HINWEIS:** Am LED-Kennfeld für die Kennung des Rack Access Pod wird während eines Firmware-Upgrades **88** angezeigt. Während des Upgrades sind die Daten, die von den am Rack Access Pod angeschlossenen Sensoren gemeldet werden, ungültig.

## Reinigung des Rack Access Pod

Wischen Sie zum Reinigen des Geräts vorsichtig mit einem sauberen, trockenen Tuch über die Geräteoberfläche.

# Technische Daten

---

## Elektrische Daten

---

Nenn-Eingangsspannung 24 VDC; 100-230 mA

Maximale  
Gesamtstromaufnahme 230 mA

---

## Abmessungen und Gewichte

---

Abmessungen (H x B x T) 44,2 x 95,5 x 74,7 mm (1,7 x 3,8 x 2,9 Zoll)

Transportmaße  
(H x B x T) 81,0 x 237,5 x 144,5 mm (3,2 x 9,3 x 5,6 Zoll)

Gewicht 0,4 kg (0,9 lb)

Transportgewicht 0,7 kg (1,5 lb)

---

## Umgebungsbedingungen

---

Höhe (über dem  
Meeresspiegel)

Betrieb 0 bis 3000 m (0 bis 10.000 Fuß)

Lagerung 0 bis 15.000 m (0 bis 50.000 Fuß)

Temperatur

Betrieb 0 bis 45 °C (32 bis 113 °F)

Lagerung -15 bis 65 °C (5 bis 149 °F)

Luftfeuchtigkeit

Betrieb 0 bis 95%, nichtkondensierend

Lagerung 0 bis 95%, nichtkondensierend

---

## Konformität

---

EMV-Konformität CE (EN55032, EN55035, EN55024), FCC,  
ICES-003

---

# Zweijährige Werksgarantie

Diese Garantie gilt nur für Produkte, die für die Verwendung gemäß diesem Handbuch erworben werden.

## Garantiebestimmungen

APC by Schneider Electric gewährleistet, dass seine Produkte für die Dauer von zwei Jahren ab Kaufdatum frei von Material- und Fertigungsfehlern sind. APC by Schneider Electric repariert oder ersetzt defekte Produkte im Rahmen dieser Garantie. Diese Garantie gilt nicht für Geräte, die durch Unfall, Fahrlässigkeit oder Missbrauch beschädigt oder in irgendeiner Weise verändert oder modifiziert wurden. Die Reparatur oder der Austausch eines fehlerhaften Produkts oder Teils verlängert den ursprünglichen Garantiezeitraum nicht. Alle unter dieser Garantie gelieferten Ersatzteile sind entweder neu oder werksseitig überholt.

## Nichtübertragbarkeit der Garantie

Diese Garantie gilt nur für den ursprünglichen Käufer, der das Produkt vorschriftsmäßig registrieren muss. Die Produktregistrierung kann auf der Website von APC by Schneider Electric unter [www.apc.com](http://www.apc.com) vorgenommen werden.

## Ausschlüsse

APC by Schneider Electric entsteht durch diese Garantie keine Haftung, wenn hausinterne Prüfungen und Untersuchungen ergeben, dass der vermeintliche Produktschaden nicht existiert oder vom Endbenutzer oder von Dritten durch Missbrauch, Fahrlässigkeit, unsachgemäße Installation oder Prüfung verursacht wurde. Ferner übernimmt APC by Schneider Electric im Rahmen dieser Garantie keine Haftung für nicht autorisierte Reparatur- oder Änderungsversuche an falscher oder inadäquater elektrischer Spannung oder Verbindungen, bei nicht vorschriftsmäßigen Betriebsbedingungen vor Ort, korrosiver Atmosphäre, Reparatur, Einbau, ungenügendem Schutz vor Witterungseinflüssen, höherer Gewalt, Feuer, Diebstahl, beim Missachten der Empfehlungen oder Vorschriften von APC by Schneider Electric beim Einbau oder wenn die Seriennummer von APC by Schneider Electric verändert, unkenntlich gemacht oder entfernt wurde sowie wenn eine beliebige andere Ursache außerhalb des vorgesehenen Verwendungszwecks vorliegt.

**ES EXISTIEREN KEINE ANDEREN GARANTIEEN, WEDER AUSDRÜCKLICHER, STILLSCHWEIGENDER, GESETZLICHER ODER SONSTIGER NATUR FÜR IRGENDWELCHE PRODUKTE, DIE AUS ODER IN VERBINDUNG MIT DIESEM VERTRAG VERKAUFT, GEWARTET ODER GELIEFERT WURDEN. APC BY SCHNEIDER ELECTRIC LEHNT ALLE STILLSCHWEIGENDEN GARANTIEEN HINSICHTLICH DER MARKTGÄNGIGKEIT UND EIGNUNG FÜR EINEN BESTIMMTEN ZWECK AB. DIE VON APC BY SCHNEIDER ELECTRIC AUSDRÜCKLICH GEWÄHRTEN GARANTIEEN KÖNNEN DURCH DIE ERTEILUNG VON RATSCHLÄGEN TECHNISCHER ODER SONSTIGER NATUR ODER DURCH DAS ERBRINGEN ENTSPRECHENDER DIENSTLEISTUNGEN DURCH APC BY SCHNEIDER ELECTRIC NICHT AUSGEDEHNT, ABGESCHWÄCHT ODER BEEINFLUSST WERDEN, AUSSERDEM ENTSTEHEN APC BY SCHNEIDER ELECTRIC DARAUSS KEINE WEITEREN VERPFLICHTUNGEN ODER VERBINDLICHKEITEN. DIE VORSTEHEND GENANNTE GARANTIEEN UND RECHTSMITTEL SIND DIE EINZIGEN GARANTIEEN**

**UND RECHTSMITTEL. DIE OBEN GENANNTEN GARANTIEBEGRÜNDEN DIE EINZIGE LEISTUNGSVERPFLICHTUNG VON APC BY SCHNEIDER ELECTRIC UND STELLEN IHRE EINZIGEN RECHTSMITTEL IM FALLE VON GARANTIEVERLETZUNGEN DAR. ALLE GARANTIEBESTIMMUNGEN VON APC BY SCHNEIDER ELECTRIC GELTEN NUR FÜR DEN KÄUFER UND KÖNNEN NICHT AN DRITTE ÜBERTRAGEN WERDEN.**

**IN KEINEM FALL HAFTEN APC BY SCHNEIDER ELECTRIC, SEINE VERANTWORTLICHEN, DIREKTOREN, TOCHTERUNTERNEHMEN ODER ANGESTELLTEN FÜR KONKRETE, INDIREKTE, SPEZIELLE, IN DER FOLGE ENTSTANDENE ODER STRAFRECHTLICH RELEVANTE SCHÄDEN, DIE AUS DER VERWENDUNG, WARTUNG ODER INSTALLATION DER PRODUKTE ENTSTEHEN. DIES GILT AUCH, WENN SOLCHE SCHÄDEN AUS EINEM VERTRAG ODER AUS UNERLAUBTER HANDLUNG RESULTIEREN, OB MIT ODER OHNE VERSCHULDEN, FAHRLÄSSIGKEIT ODER KAUSALHAFTUNG, UND ZWAR AUCH DANN NICHT, WENN APC BY SCHNEIDER ELECTRIC ZUVOR AUF DIE MÖGLICHKEIT SOLCHER SCHÄDEN AUFMERKSAM GEMACHT WURDE. APC BY SCHNEIDER ELECTRIC HAFTET INSBESONDERE NICHT FÜR KOSTEN WIE Z. B. ENTGANGENE GEWINNE ODER UMSÄTZE, VERLUST VON ANLAGEN, UNMÖGLICHKEIT DER ANLAGENNUTZUNG, VERLUST VON SOFTWARE, DATENVERLUST, KOSTEN FÜR ERSATZ, ANSPRÜCHE DRITTER UND DERGLEICHEN.**

**KEIN HÄNDLER, MITARBEITER ODER VERTRETER VON APC BY SCHNEIDER ELECTRIC IST AUTORISIERT, DIESE GARANTIEBEDINGUNGEN ZU ÄNDERN ODER IHNEN ETWAS HINZUZUFÜGEN. EINE ÄNDERUNG DER GARANTIEBEDINGUNGEN BEDARF DER SCHRIFTFORM UND DER UNTERSCHRIFT EINES VERANTWORTLICHEN VON APC BY SCHNEIDER ELECTRIC SOWIE DER RECHTSABTEILUNG.**

## **Garantieansprüche**

Garantieansprüche können im APC by Schneider Electric-Kundendienst-Netzwerk über die Supportseiten auf der Website von APC by Schneider Electric unter [www.apc.com/support](http://www.apc.com/support) vorgebracht werden. Wählen Sie aus dem Pulldown-Menü das entsprechende Land aus. Klicken Sie auf den Reiter „Support“, um Kontaktinformationen für den Kundendienst in Ihrer Region zu erhalten.

# Hochfrequenzstörung

Änderungen oder Modifikationen dieses Geräts, die von der für die Konformitätserklärung zuständigen Stelle nicht ausdrücklich genehmigt wurden, können dazu führen, dass die Betriebsgenehmigung für das Gerät erlischt.

## USA—FCC

Dieses Gerät wurde geprüft und entspricht den Grenzwerten für Digitalgeräte der Klasse A laut Abschnitt 15 der FCC-Vorschriften. Diese Grenzwerte sind so ausgelegt, dass ein ausreichender Schutz gegen Interferenzen bei Benutzung des Geräts am Arbeitsplatz gewährleistet ist. Das Gerät erzeugt, verwendet und strahlt u. U. Funkfrequenzenergie ab und kann bei Nichtbeachtung der in diesem Benutzerhandbuch angeführten Installationsanweisungen zu schädlichen Funkfrequenzstörungen führen. Der Betrieb des Geräts in Wohngebieten kann zu schädlichen Interferenzen führen. Der Benutzer trägt die alleinige Verantwortung für die Abschirmung solcher Interferenzen.

## Kanada—ICES

Dieses Digitalgerät der Klasse A entspricht den kanadischen ICES-003-Vorschriften.

This Class A digital apparatus complies with Canadian ICES-003.

Cet appareil numérique de la classe A est conforme à la norme NMB-003 du Canada.

## Australien und Neuseeland

**Achtung:** Dies ist ein Produkt der Klasse A. In häuslicher Umgebung kann dieses Produkt Funkstörungen verursachen, für deren Beseitigung der Endbenutzer angemessene Maßnahmen zu treffen hat.

## European Union

Dieses Produkt entspricht den Schutzanforderungen der Richtlinie 2004/108/EG des Europäischen Rats zur Angleichung der Rechtsvorschriften der Mitgliedstaaten über die elektromagnetische Verträglichkeit. APC by Schneider Electric ist nicht verantwortlich für ein etwaiges Versagen der Schutzanforderungen, das durch eine unerlaubte Änderung am Gerät entsteht.

Im Rahmen von Tests wurde festgestellt, dass dieses Produkt den Grenzwerten für EDV-Geräte der Klasse A gemäß CISPR 22 der Europäischen Norm EN 55022 entspricht. Die Grenzwerte für Geräte der Klasse A wurden aus gewerblichen und industriellen Umgebungen abgeleitet, um einen hinreichenden Schutz von lizenzierten Kommunikationsgeräten gegen Störungen zu gewährleisten.

**Achtung:** Dies ist ein Produkt der Klasse A. In häuslicher Umgebung kann dieses Produkt Funkstörungen verursachen, für deren Beseitigung der Endbenutzer angemessene Maßnahmen zu treffen hat.

# **Weltweiter Kundendienst**

Kundendienst zu diesem Produkt ist unter [www.apc.com/support](http://www.apc.com/support) erhältlich.

© 2020 APC by Schneider Electric. Alle Rechte vorbehalten.  
NetBotz, APC und das APC-Logo sind Marken im Eigentum von Schneider Electric SE oder ihm angegliederter Unternehmen. Alle anderen Marken können Eigentum ihrer jeweiligen Inhaber sein.