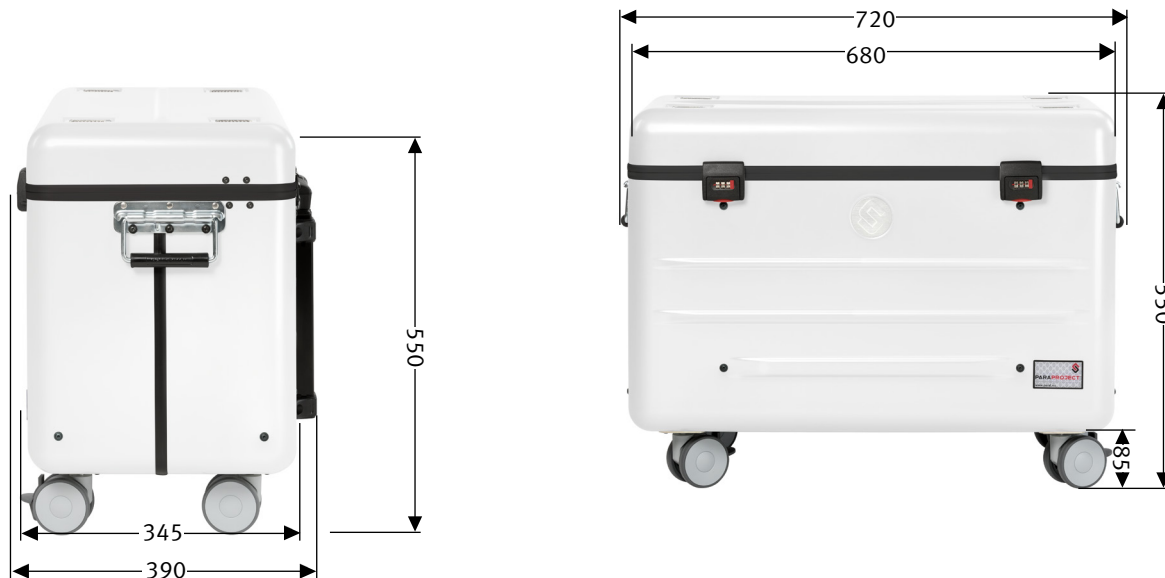


PARAPROJECT® CASE N16

CHARGE, TRANSPORT & PROTECT



Abmessungen außen in mm

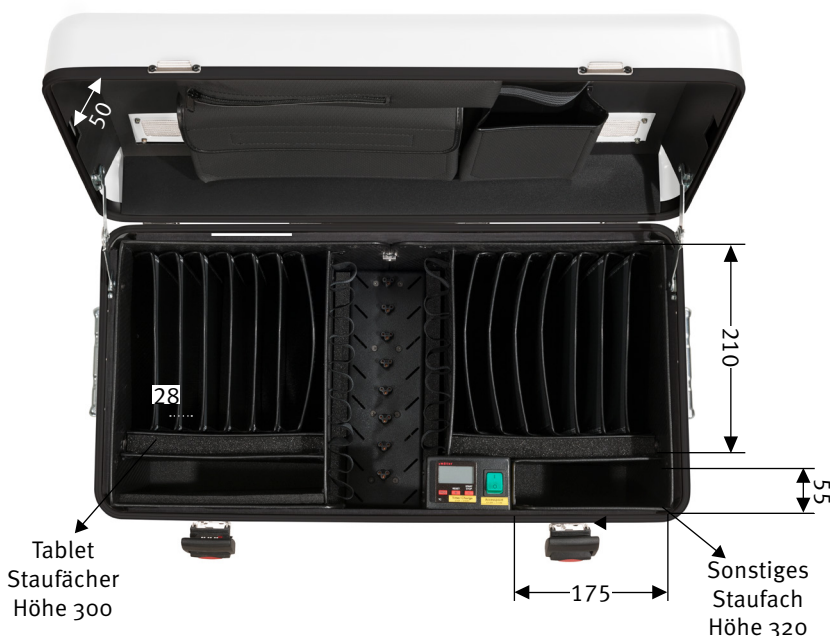
Bezeichnung	PARAPROJECT® CASE N16 für Tablets und Tablet PCs bis 12“; weiß
Bestellnummer	EU Version: 208.440-17001
GTIN / EAN	4006793002289
Einsatzgebiet	Bildung und Gesundheitswesen
Zertifikate	CE / RoHS / REACH
Angewandte Normen	NRL 2011/65/EU; DIN EN 62368-1:2016-05. EMV 2014/35/EU; DIN EN 55022:210+AC:2011; DIN EN 55024:2010. Rohs 2011/65/EU; DINEN 50581:2012
Lieferumfang	<ul style="list-style-type: none"> - 8x Y-Adapter Kabel, Euroflach-Buchse - 2x IBM Buchse - 8x Y-Adapter Kabel, IBM-Buchse - 2x Euroflach Buchse - Geräteanschlusskabel, Länge 5 m - 1x Netzkabel Länge 0,8 m - Montagezubehör für Accesspoint
Materialien	<ul style="list-style-type: none"> - Außenschale aus UV-beständigem ABS-PMMA Kunststoff mit 3 mm Wandstärke in der Farbe weiß - umlaufender Aluminiumrahmen an Deckel und Korpus - Einschubfächer aus „Con-Pearl®“ Material - Bodenbereich des Koffers ist vollflächig mit Schaumstoff versehen
Transport	<ul style="list-style-type: none"> - 4x kugelgelagerte Leichtlaufräder (davon 2 mit Radfeststeller) - Teleskopauszug, 4-fach - beidseitige Tragegriffe
Außenmaße	Breite 720 x Tiefe 390 x Höhe 550 mm
Eigengewicht	16,25 kg
Transportgewicht	18,75 kg
Transportabmessung	Breite 760 x Tiefe 420 x Höhe 570 mm
Menge pro Europalette	6
Maße Europalette	Breite 1200 x Tiefe 800 x Höhe 1860 mm
Zolltarifnummer	42021250
Ursprungsland	EU

PARAPROJECT® CASE N16

CHARGE, TRANSPORT & PROTECT

Ausstattung	<p>Kofferdeckel:</p> <ul style="list-style-type: none"> - div. Fächer und Taschen für Zubehör und Kleinteile <p>Korpus:</p> <ul style="list-style-type: none"> - Ladeeinheit - 16 Staufächer für Tablets / Tablet PCs - Staufach für Master Laptop und Staufach für Zubehör z.B. Access Point und Router - Zusätzlich: Lüftungsöffnungen im Deckel - Zusätzlich: 2x Aktive Lüfter im Elektronikfach - Temperatursensor (Überhitzungsschutz) - programmierbarer, interner Ladetimer
Kompatible Geräte	Alle Tablets / Tablet PCs, die nicht USB-ladefähig sind
max. Geräteanzahl	16
Betriebssystem	Windows / Android / Chrome OS
Netzteil	Verwendung der kundeneigenen Netzteile
Ausgangsleistung je Port	max. 2,5 A
max. Maße pro Netzteil	Breite 30 x Tiefe 60 x Höhe 130
optionales Zubehör	<ul style="list-style-type: none"> - PARAPROJECT® U10 Universal Netzteil - Y-Adapter mit 2x Euro8-Buchse
Schließsystem	Zahlenschloss
Anschlüsse	<p>Außen:</p> <ul style="list-style-type: none"> - zentrale Stromversorgung mit Schutzkappe - Netzwerkbuchse <p>Innen:</p> <ul style="list-style-type: none"> - 8x IBM-Buchse (C5, 3-polig) - Ein- Ausschalter - 2x Steckdosen (1x Accesspoint/1x Mastersteckdose)
Stromdaten	<ul style="list-style-type: none"> - 100 - 240 V - max. 8 A - 50 / 60 Hz
Maße Tablet Staufach	Breite 28 x Tiefe 210 x Höhe 300 mm
Maße sonstiges Staufach	Breite 175 x Tiefe 55 Höhe 320 mm

Abmessungen innen in mm

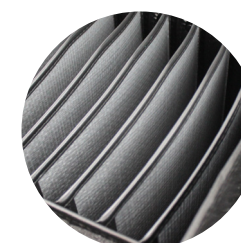


Im Lieferumfang:

- Y-Adapter mit 2x IBM-Buchse (C5, 3-polig)
- Y-Adapter mit 2x Euroflach-Buchse (C7, 2-polig)



zentrale Stromversorgung mit Schutzkappe



Staufächer aus Con-Pearl® Material