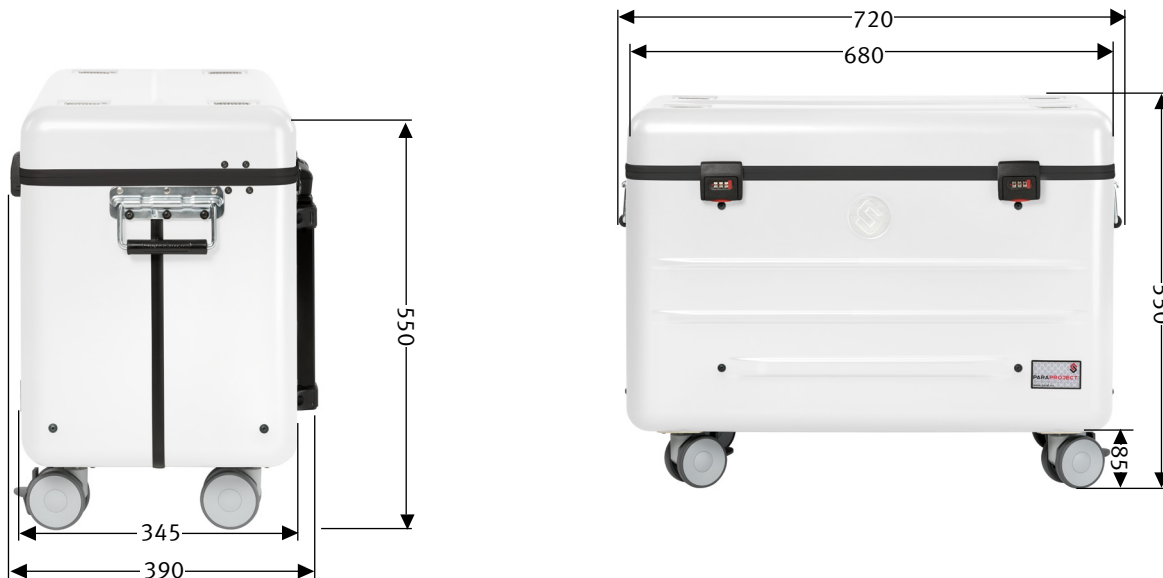


# PARAPROJECT® CASE N10

## CHARGE, TRANSPORT & PROTECT



Abmessungen außen in mm

Bezeichnung	PARAPROJECT® CASE N10 für Laptops bis 15,6"; weiß
Bestellnummer	EU Version: 208.420-170
GTIN / EAN	4006793002302
Einsatzgebiet	Bildung und Gesundheitswesen
Zertifikate	CE / RoHS / REACH
Angewandte Normen	DIN EN 60950-1 / DIN EN 55022 / DIN EN 55024
Lieferumfang	<ul style="list-style-type: none"> <li>- 1x Geräteanschlusskabel, EU, Länge: 5 m</li> <li>- 5x Y-Adapter mit 2x Euro-8-Buchse (C7, 2-polig)</li> <li>- 5x Y-Adapter mit 2x IBM-Buchse (C5, 3-polig)</li> <li>- 1x Bedienungsanleitung für Zahlenschloss</li> </ul>
Materialien	<ul style="list-style-type: none"> <li>- Außenschale aus UV-beständigem ABS-PMMA Kunststoff mit 3 mm Wandstärke in der Farbe weiß</li> <li>- umlaufender Aluminiumrahmen an Deckel und Korpus</li> <li>- Einschubfächer aus „Con-Pearl®“ -Material</li> <li>- Bodenbereich des Koffers ist vollflächig mit Schaumstoff versehen</li> </ul>
Transport	<ul style="list-style-type: none"> <li>- 4x kugelgelagerte Leichtlaufräder (davon 2 mit Radfeststeller)</li> <li>- Teleskopauszug, 4-fach</li> <li>- beidseitige Tragegriffe</li> </ul>
Außenmaße	Breite 720 x Tiefe 390 x Höhe 550 mm
Eigengewicht	14,75 kg
Transportgewicht	17,25 kg
Transportabmessung	Breite 760 x Tiefe 420 x Höhe 570 mm
Menge pro Europalette	6
Maße Europalette	Breite 1200 x Tiefe 800 x Höhe 1860 mm
Zolltarifnummer	42021250
Ursprungsland	EU

# PARAPROJECT® CASE N10

## CHARGE, TRANSPORT & PROTECT

Ausstattung	- Kofferdeckel: div. Fächer und Tasche und Aufnahmemöglichkeit für Access Point - Korpus: 10x Staufach für Laptops bis 15,6“, Stauraum für insgesamt 10x Originalnetzteile für die Ladefunktion der Notebooks, interner Timer für die Ladezeitbegrenzung und separate Steckdose für Access Point - Zusätzlich: Lüftungsöffnungen im Deckel und Bodenbereich für optimale Luftzirkulation
Kompatible Geräte	Ultrabooks / Chromebooks / Laptops
max. Geräteanzahl	10
Betriebssystem	Windows / Chrome OS / macOS
Kabeltypen für Geräte	- 5x IBM-Buchse (C5, 3-polig) - Y-Adapter mit Euro-8-Buchse (C7, 2-polig) oder IBM-Buchse (C5, 3-polig)
Netzteil	Verwendung der kundeneigenen Netzteile
Maße pro Netzteil	Breite 170 x Tiefe 65 x Höhe 35 mm
Ausgangsleistung je Port	max. 2,5 A
optionales Zubehör	Y-Adapter mit 2x Euro-Flachbuchse
Schließsystem	Zahlenschloss
Anschlüsse	Außen: - zentrale Stromversorgung mit Schutzkappe  Innen: - 5x IBM-Buchse (C5, 3-polig) - 1x Schuko-Steckdose
Stromdaten	- 100 - 240 V - max. 10 A - 50/60 Hz
Maße Laptop Staufächer	Breite 285 x Tiefe 40 x Höhe 345 mm
Maße Kabelstaufach	Breite 45 x Tiefe 220 x Höhe 260 mm
Maße sonstiges Staufach	Breite 170 x Tiefe 80 x Höhe 345 mm

Abmessungen innen in mm



10x Staufächer für Laptops



Ladeinheit (Switch On/Off)



Zentrale Stromversorgung mit Schutzkappe