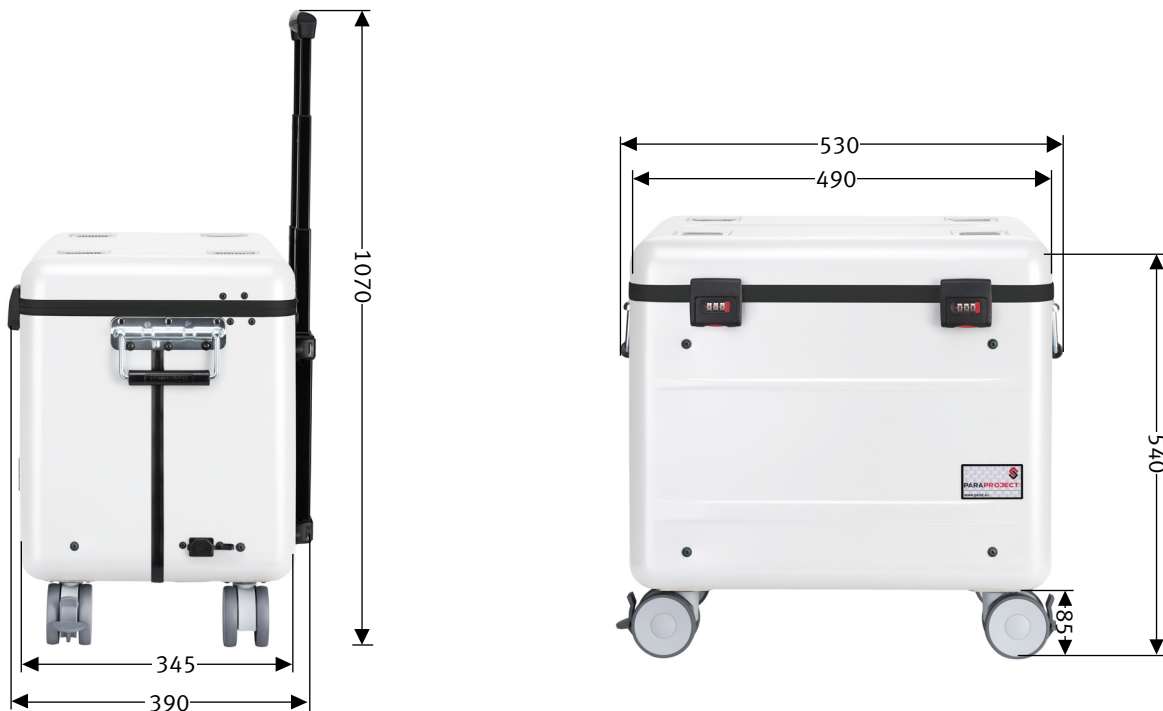


PARAPROJECT® CASE i10 KidsCover

CHARGE, SYNC, TRANSPORT & PROTECT



Abmessungen außen in mm

| | |
|-----------------------|---|
| Bezeichnung | PARAPROJECT® CASE i10 KidsCover charge & sync für iPad; weiß |
| Bestellnummer | 208.617-170 |
| GTIN / EAN | 4006793002340 |
| Einsatzgebiet | Bildung und Gesundheitswesen |
| Zertifikate | CE / RoHS / REACH |
| Angewandte Normen | DIN EN 60950-1 / DIN EN 55022 / DIN EN 55024 |
| Lieferumfang | <ul style="list-style-type: none"> - 10x USB Daten- und Ladekabel auf Lightning Connector mit LED-Anzeige - 1x Geräteanschlusskabel, EU, Länge: 5 m - 1x Bedienungsanleitung für Zahlenschloss |
| Materialien | <ul style="list-style-type: none"> - Außenschale aus UV-beständigem ABS-PMMA Kunststoff mit 3 mm Wandstärke in der Farbe weiß - umlaufender Aluminiumrahmen an Deckel und Korpus - Einschubfächer aus „Con-Pearl®“ Material - Der Bodenbereich des Koffers ist vollflächig mit Schaumstoff versehen |
| Transport | <ul style="list-style-type: none"> - 4x kugelgelagerte Leichtlaufräder (davon 2 mit Radfeststeller) - Teleskopauszug, 4-fach - beidseitige Tragegriffe |
| Außenmaße | Breite 530 x Tiefe 390 x Höhe 495 mm |
| Eigengewicht | 9,6 kg |
| Transportgewicht | 11,5 kg |
| Transportabmessung | Breite 540 x Tiefe 400 x Höhe 530 mm |
| Menge pro Europalette | 12 |
| Maße Europalette | Breite 1200 x Tiefe 800 x Höhe 1740 mm |
| Zolltarifnummer | 42021250 |
| Ursprungsland | EU |

PARAPROJECT® CASE i10 KidsCover

CHARGE, SYNC, TRANSPORT & PROTECT

| | |
|--------------------------|--|
| Ausstattung | - Kofferdeckel mit diversen Fächern und Taschen - Korpus mit Ladeeinheit, 2x Stauraum für Tablets - Zusätzliche Lüftungsöffnungen im Deckel optimale Luftzirkulation - 10x Lightning Kabel mit LED Status Anzeige |
| Kompatible Geräte | Alle iPad ab der Generation 4, sowie alle iPad Mini |
| max. Geräteanzahl | 10 |
| Betriebssystem | iOS |
| Kabeltypen für Geräte | USB Daten- und Ladekabel auf Lightning Connector mit LED-Anzeige |
| Netzteil | zentrales Netzteil für gesamte Spannungsversorgung der Geräte |
| Ausgangsleistung je Port | 5V / bis 2,4A / bis 12w |
| optionales Zubehör | - KidsCover |
| Schließsystem | Zahlschloss |
| Anschlüsse | - Außen: zentrale Stromversorgung mit Schutzkappe - Innen: Hauptschalter am Charger |
| Stromdaten | - 100 - 240 V - max. 3,6 A - 50 / 60 Hz |
| Maße Tablet Staufach | linkes Fach: Breite: 310mm, Tiefe: 210mm, Höhe: 320mm rechtes Fach: Breite: 130mm, Tiefe: 240mm, Höhe: 320mm |



10x USB Daten- und Ladekabel auf Lightning Connector mit LED-Anzeige im Lieferumfang enthalten



zentrale Stromversorgung mit Schutzkappe

