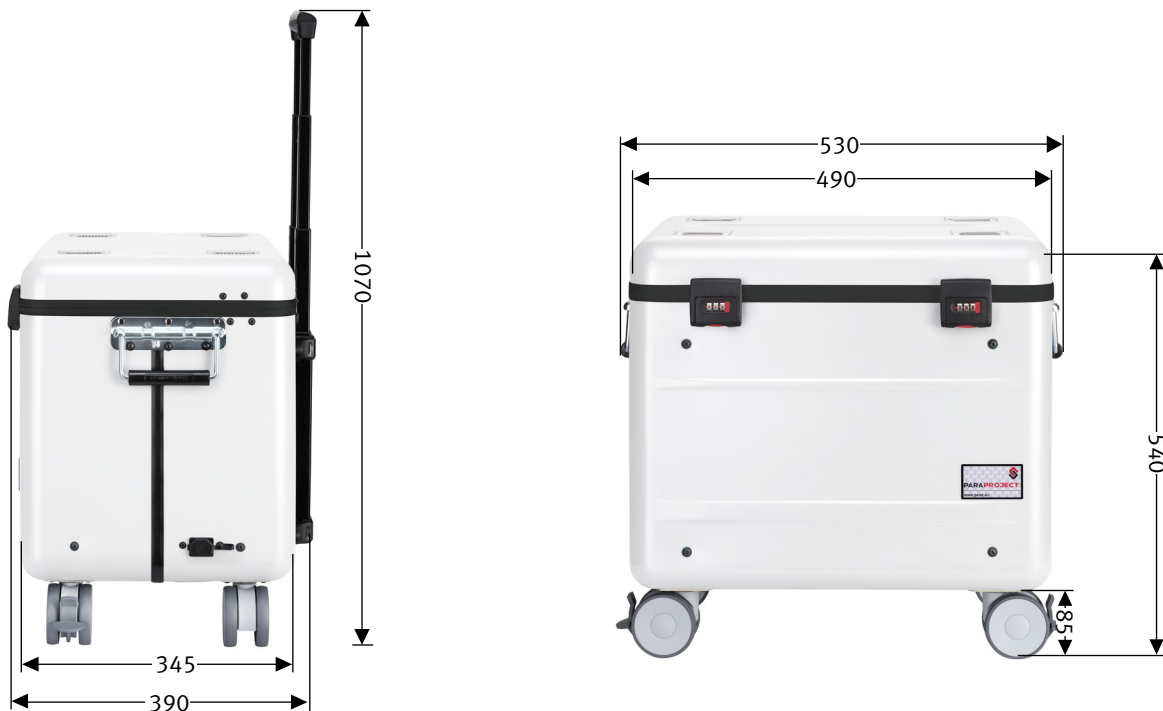


PARAPROJECT® CASE i10

CHARGE, SYNC, TRANSPORT & PROTECT



Abmessungen in mm

Bezeichnung	PARAPROJECT® CASE i10 Charge and Sync für iPad; weiß
Bestellnummer	EU Version:208.618-170
GTIN / EAN	4006793002357
Einsatzgebiet	Bildung, Gesundheitswesen und Industrie
Zertifikate	CE / RoHS / REACH
Angewandte Normen	DIN EN 60950-1 / DIN EN 55022 / DIN EN 55024
Lieferumfang	<ul style="list-style-type: none"> - 10x USB Daten- und Ladekabel auf Lightning Connector - 1x Geräteanschlusskabel, EU, Länge: 5 m - 1x USB-Anschlusskabel, Länge: 3 m - 1x Interne Wochenzeitschaltuhr - 1x Y-Adapter mit 1x IBM-Buchse (C5, 3-polig) und 1x Euro-8-Buchse (C7, 2-polig) - 1x Y-Adapter mit 1x Euro-Flachbuchse (2-polig) und 1x Euro-8-Buchse (C7, 2-polig) - 1x Bedienungsanleitung für Zahlenschloss - 1x Anwenderhandbuch
Materialien	<ul style="list-style-type: none"> - Außenschale aus UV-beständigem ABS-PMMA Kunststoff mit 3 mm Wandstärke in der Farbe weiß - umlaufender Aluminiumrahmen an Deckel und Korpus - Einschubfächer aus „Con-Pearl®“ Material - Der Bodenbereich des Koffers ist vollflächig mit Schaumstoff versehen
Transport	<ul style="list-style-type: none"> - 4x kugelgelagerte Leichtlaufräder (davon 2 mit Radfeststeller) - Teleskopauszug, 4-fach - beidseitige Tragegriffe
Außenmaße	ohne Trolley: Breite 530 x Tiefe 390 x Höhe 540 mm Trolley ausgezogen: Breite 530 x Tiefe 390 x Höhe 1070 mm
Eigengewicht	12,30 kg
Transportgewicht	14,85 kg
Transportabmessung	Breite 560 x Tiefe 410 x Höhe 550 mm
Menge pro Europalette	6
Maße Europalette	Breite 800 x Tiefe 1200 Höhe 1860 mm
Zolltarifnummer	42021250
Ursprungsland	EU

PARAPROJECT® CASE i10

CHARGE, SYNC, TRANSPORT & PROTECT

Ausstattung	- Kofferdeckel mit diversen Fächern und Taschen - Korpus mit Sync und Ladeinheit, Stauraum für 10 iPads, Staufach für Master Laptop, Staufach für zB. Accesspoint - Zusätzliche Lüftungsöffnungen im Deckel und Bodenbereich für optimale Luftzirkulation
Kompatible Geräte	alle iPads ab der Generation 4, sowie mini, außer Pro 12,9"
max. Geräteanzahl	10
Betriebssystem	iOS
Kabeltypen für Geräte	USB Daten- und Ladekabel auf Lightning Connector mit LED Anzeige
Netzteil	zentrales Netzteil für gesamte Spannungsversorgung
Ausgangsleistung je Port	2,0 A / 10 W
Schließsystem	Zahlenschloss
Anschlüsse	Außen: - zentrale Stromversorgung mit Schutzkappe - USB-B-Buchse für die Sync-Funktion - Netzwerkbuchse (RJ45) für Access Point - Optional HDMI-Buchse Innen: - 10x USB-A-Buchse für Flex2Connect - Y-Adapter, C14-Stecker auf 1 x IBM-Buchse (C5, 3-polig) und 1 x Euro-8-Buchse (C7, 2-polig, AUX 1) - Y-Adapter, C14-Stecker auf 1 x Euroflach-Buchse und 1 x Euro-8-Buchse (C7, 2-polig, AUX 2)
Stromdaten	100-240V max. 3,6 A
Maße iPad Staufächer	Breite 29 x Tiefe 210 x Höhe 260 mm
Maße Masternotebook Staufach	Breite 28 x Tiefe 235 x Höhe 320 mm
Maße sonstiges Staufach	Breite 95 x Tiefe 235 x Höhe 320 mm

