

***HANDBUCH FÜR ROLL-UP PROJEKTIONSWÄNDE
INLINE UND MAGNUM***

***MANUAL FOR ROLL-UP PROJECTION SCREENS
INLINE AND MAGNUM***

INHALT DIRECTORY

ALLGEMEINES - GENERAL	3
------------------------------------	---

MONTAGEMÖGLICHKEITEN - METHODS OF INSTALLATION

QuickMount-Montagewinkel - QuickMount Brackets	4-8
Deckenmontageplatte - Mounting plate.....	9
Universal-Montagewinkel - Universal Mounting Brackets	10
Wand / Deckenhalter - Wall / Ceiling Brackets	11
Wandhalter VARIO - Wall Brackets VARIO	12
Deckenhalter VARIO - Ceiling Brackets VARIO	13
Deckeneinbaukasten für abgehängte Decken + Montageset VARIO - Recessed box for ceiling integration + Mounting Set VARIO	14-20
Projektionswand für Deckeneinbau + Montageset VARIO - Projection Screen for ceiling integration + Mounting Set VARIO	21-23

ELEKTRISCHE INSTALLATION - ELECTRICAL INSTALLATION

Schaltplan-230V - Wiring Diagram-230V	24-25
---	-------

ENDLAGENVERSTELLUNG

Motor links - Behang hinten und Motor rechts / Behang vorne	26
---	----

STOP POSITION ADJUSTMENT

motor left / fabric back and motor right / fabric in front	27
--	----

ENDLAGENVERSTELLUNG

Motor links / Behang vorne und Motor rechts / Behang hinten	28
---	----

STOP POSITION ADJUSTMENT

motor left / fabric in front and motor right / fabric back	29
--	----

ZUBEHÖR - ACCESSORIES

Steuerung für Motorwände - Controller for motor screens	30
---	----

BEDIENUNGSANLEITUNG - OPERATING INSTRUCTIONS

Kurbel-Mechanismus - Crank mechanism	31
--	----

Selbstroll-Mechanismus mit SOFT-REWIND

Spring roller mechanism with SOFT-REWIND.....	31
---	----

QUALITÄT UND SICHERHEIT:

Diese Projektionswand entspricht den sicherheitstechnischen Anforderungen nach DIN 19045 Teil 1-5. Das Bildwandmaterial entspricht DIN 4102 Teil 1.

GARANTIE:

Der Gewährleistungszeitraum für Produktionsmängel beträgt 24 Monate. Bitte beachten Sie die Garantiebestimmung bei Betrieb mit einer Medienraumsteuerung auf Seite 24.

PFLEGEHINWEISE:

Das Bildwandtuch ist vor starker Verunreinigung zu schützen und kann bei Bedarf mit einem leicht angefeuchteten weichen Tuch gereinigt werden. Bewegliche Teile der Projektionswand sind dauergeschmiert und wartungsfrei.

PROJEKTIONSWÄNDE SYSTEM MAGNUM 210, MAGNUM 300, MAGNUM 360:

Die Befestigungswinkel der Projektionswand sind mit der Deckenkonstruktion kraft- und formschlüssig zu verbinden! Das Aluminiumgehäuse darf mechanisch nicht zusätzlich belastet werden! Die Aufhängung muss entsprechend dem Gewicht der Projektionswand und dem Drehmoment des Motors ausgelegt werden. Es muss sichergestellt werden, dass kein Verwinden auftreten kann!

MAGNUM 360 - ANTRIEB ELEKTROMAT:

Informationen zum Anschluss des Elektromaten, der Torsteuerung TS961 und zur Endlagenverstellung für Projektionswände des Typs Magnum 360 entnehmen Sie bitte den beiliegenden Anleitungen **Elektrische Betriebsanleitung** und **Mechanische Betriebsanleitung**.

QUALITY AND SAFETY:

This projection screen is in accordance with the safety regulations in DIN standard 19045 part 1-5. The screen fabric is in accordance with the regulations in DIN 4102 part 1.

WARRANTY:

The warranty period for production deficiencies is 24 months. Please mind the guarantee regulations with media control panel operation on page 25.

CARE INSTRUCTIONS:

The screen fabric has to be prevented from intense soiling and can be cleaned with a slightly wet and a soft cloth if required. All mechanical parts of the screen are permanently lubricated and maintenance-free.

PROJECTION SCREENS SYSTEM MAGNUM 210, MAGNUM 300, MAGNUM 360:

The brackets of the projection screen must be mounted force-fit and positive-fit to the ceiling construction! Do not put additional mechanical load on the casing! The mounting has to be dimensioned for the weight of the screen and the torque of the motor. The mounting must ensure that no distortion can arise!

MAGNUM 360 - MOTOR ELECTROMAT:

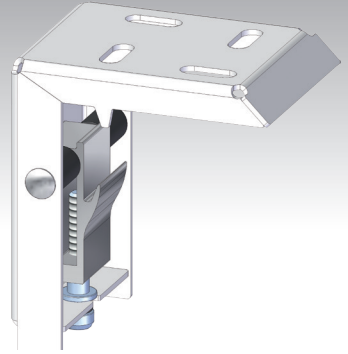
Please find installation instructions for the Elektromaten and the door control panel TS961 and information for stop position adjustment in the manuals **Electrical operating instructions** and **Mechanical operating instructions**.

MONTAGEMÖGLICHKEITEN METHODS OF INSTALLATION

QuickMount-Montagewinkel QuickMount Brackets

INLINE Rollbildwände im Schutzkasten SK9x8,5cm und SK12,5x12cm werden serienmäßig mit QuickMount-Montagewinkeln geliefert.

INLINE roll-up screens with SK9x8,5cm and SK12,5x12cm casing come with QuickMount brackets, as a standard.

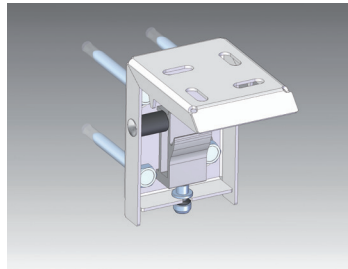
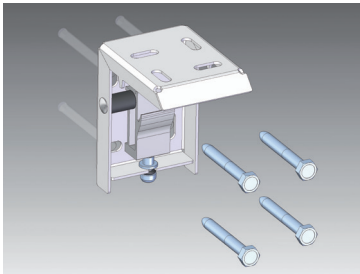


WANDMONTAGE - WALL MOUNTED

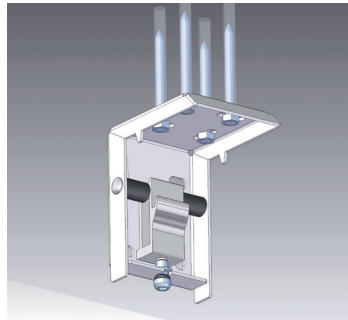
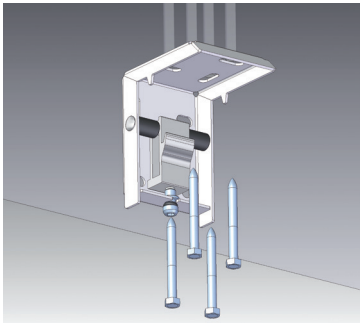
Die zwei QuickMount Winkel müssen mit je vier Schrauben an der Wand oder der Decke befestigt werden.

Bitte wählen Sie die Schrauben entsprechend dem Gewicht der Projektionswand und der Beschaffenheit der Wand bzw. Decke.

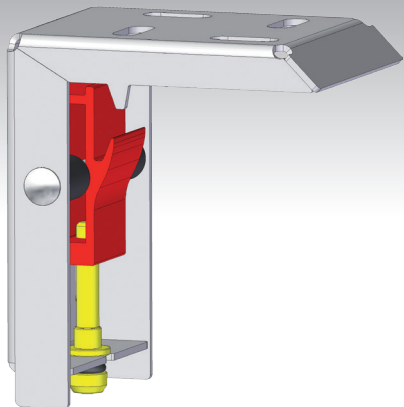
The two QuickMount brackets have to be fixed either to the wall or to the ceiling with four appropriate screws according to the weight of the screen and the quality of the wall.



DECKENMONTAGE - CEILING MOUNTED



MONTAGEMÖGLICHKEITEN METHODS OF INSTALLATION



SYSTEMKOMPONENTEN:

Der QuickMount Montagewinkel besteht aus folgenden Hauptkomponenten:

QuickMount Winkel (grau)

Hakenprofil (rot)

Sicherungsschraube (gelb)

(Zeichnung mit dem Hakenprofil in geschlossener Position)

SYSTEM COMPONENTS:

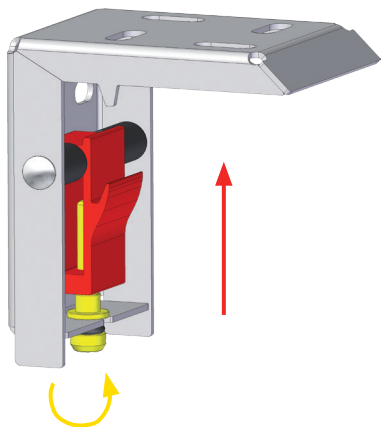
The QuickMount bracket consists of following main components:

QuickMount bracket (grey)

Hook profile (red)

Locking screw (yellow)

(sketch showing hook profile in locking position)



FUNKTIONSPRINZIP:

Das Schutzkastengehäuse rastet an der hinteren Ausnehmung auf dem Hakenprofil (rot) ein und wird mit der Sicherungsschraube (gelb) nach oben geschoben und am Schutzkasten gesichert.

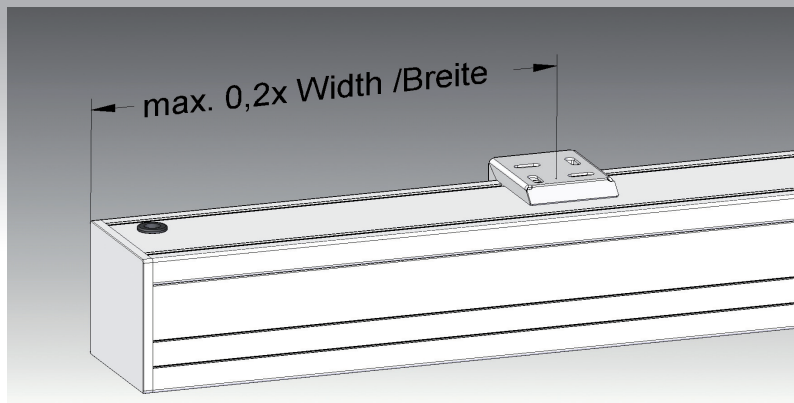
(Zeichnung mit dem Hakenprofil in offener Position)

FUNCTIONAL PRINCIPLE:

The screen casing is hooked onto the hook profile (red), which can be moved upwards by the locking screw (yellow) to secure the mounting.

(sketch showing hook profile in open position)

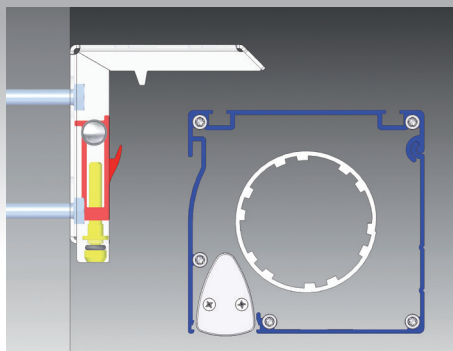
MONTAGEMÖGLICHKEITEN METHODS OF INSTALLATION



Für eine optimale Stabilität wird empfohlen die beiden QuickMount Winkel, jeweils innerhalb des ersten Fünftels der Kastenbreite zu montieren.

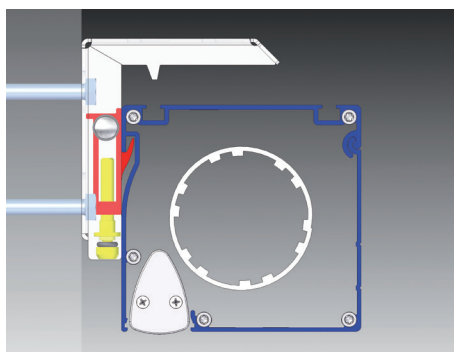
It is recommended that the QuickMount brackets are positioned within the first fifth of the screen width on each side.

MONTAGEMÖGLICHKEITEN METHODS OF INSTALLATION



Der Gehäusekasten (blau) wird an der rückseitigen Ausnehmung in das Hakenprofil (rot) eingehängt.

The screen casing (blue) has to be hang up at the rear recess onto the hook profile (red).

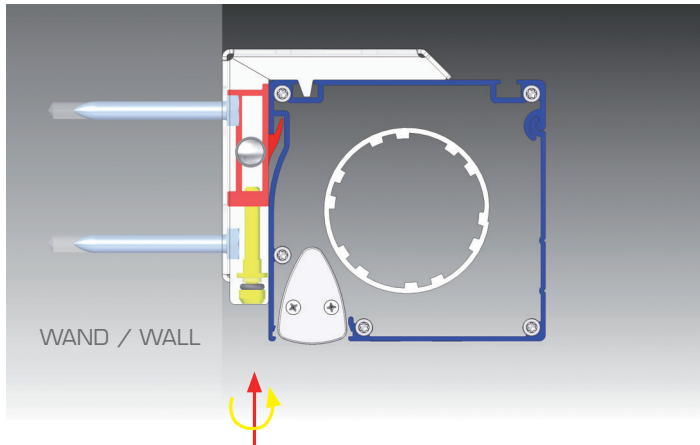


MONTAGEMÖGLICHKEITEN

METHODS OF INSTALLATION

Die Projektionswand wird durch Drehen der Sicherungsschraube im Uhrzeigersinn gegen den oberen Winkelschenkel geschoben und dabei durch den Sicherungskeil in der T-Nut an der Kastenoberseite gesichert. **Die Sicherungsschraube darf mit dem mitgelieferten Sechskantschlüssel nur mit geringer Kraft angezogen werden, um eine Deformierung des Schutzkastens zu vermeiden. Maximales Anzugsmoment 3Nm.**

The casing must be lifted towards the upper bar of the QuickMount bracket by turning the locking screw clockwise, until the safety wedge of the bracket fits into the upper T-slot in the casing. **The locking screw must be tightened with low force to avoid deformation of the casing. Max.torque 3Nm.**



QuickMount Winkel (weiß)
QuickMount Hakenprofil (rot)
Projektionswand (blau)
Sicherungsschraube (gelb)

QuickMount bracket (white) -
QuickMount sliding hook-
profile (red) - Screen casing
(blue) -
Locking screw (yellow)



Abbildung links: Projektionswand mit QuickMount Winkel in montierter Stellung

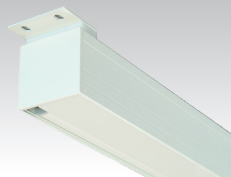
picture left: Projection screen with QuickMount bracket in mounted position.

MONTAGEMÖGLICHKEITEN METHODS OF INSTALLATION

Deckenmontageplatte Mounting Plate

INLINE Rollbildwände im Schutzkasten SK 9x8,5cm und im SK12,5x12cm können mit einer Deckenmontageplatte geliefert werden.

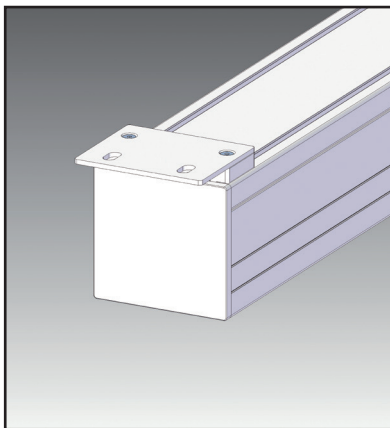
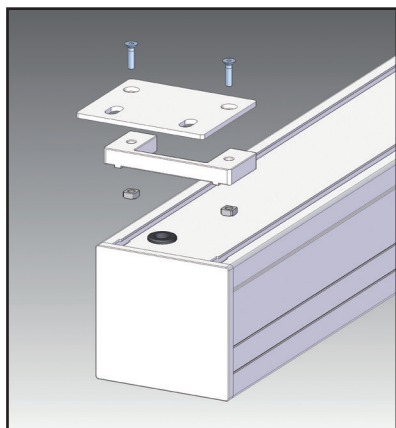
INLINE roll-up screens with casing SK9x8,5cm and screens with SK12,5x12cm casing can be optionally delivered with mounting plates for ceiling mounting.



DECKENMONTAGE - CEILING MOUNTED

Die 2 Montageplatten und Distanzelemente werden mit jeweils 2 der mitgelieferten Schrauben sowie 2 Nutmuttern seitlich an der Projektionswand befestigt.
(siehe Abb. links)

The two mounting plates and the distance elements have to be fixed at either sides of the screen casing with the 2 enclosed countersunk screws and the square nuts M5.
(see sketches on the left)

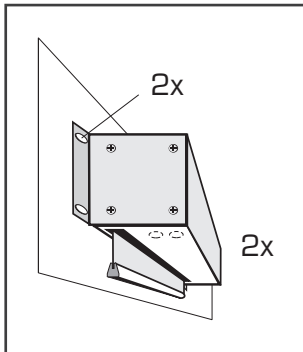
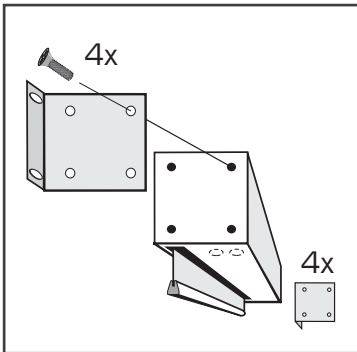
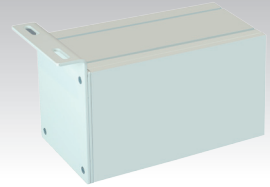


MONTAGEMÖGLICHKEITEN METHODS OF INSTALLATION

Universal-Montagewinkel Universal Mounting Brackets

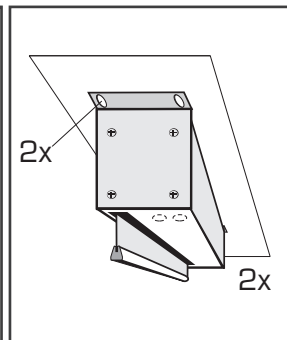
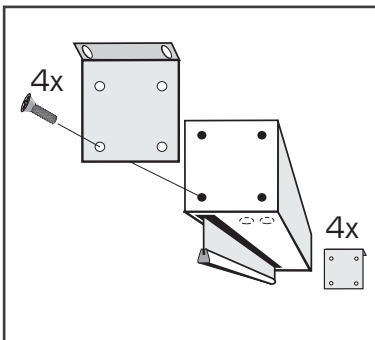
INLINE Rollbildwände im SK16x16cm und MAGNUM Rollbildwände im SK21x21cm Schutzkasten werden serienmäßig mit Universal-Montagewinkeln geliefert. (optional für SK9x8,5cm und SK12,5x12cm möglich)

INLINE roll-up screens with SK16x16cm and MAGNUM screens with SK21x21cm casing come with universal mounting brackets, as a standard. (for casing 9x8,5cm and 12,5x12cm as option)



WANDMONTAGE - WALL MOUNTED

Die 2 Montagewinkel müssen mit jeweils 4 der mitgelieferten Schrauben seitlich an der Projektionswand befestigt werden. Je nach Art der Montage (Wand- oder Deckenmontage) müssen die Winkel horizontal oder vertikal angebracht werden. (siehe Abb. links)



DECKENMONTAGE - CEILING MOUNTED

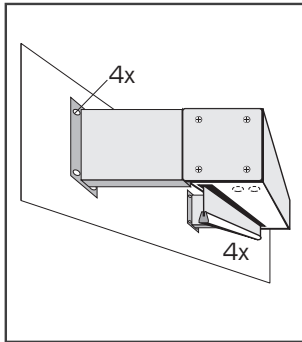
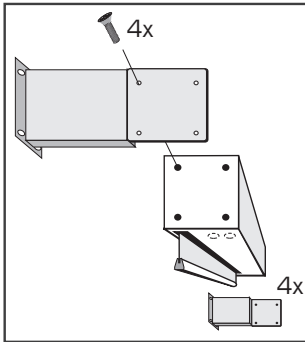
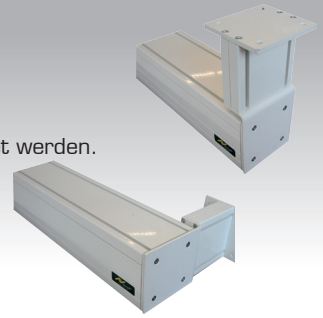
The two mounting brackets have to be fixed at either sides of the screen casing with the 4 enclosed Phillips screws. Depending on where the projection screen is mounted to (wall or ceiling), the brackets have to be attached horizontal or vertical. (see sketches on the left)

MONTAGEMÖGLICHKEITEN METHODS OF INSTALLATION

Wand / Deckenhalter Wall / Ceiling Brackets

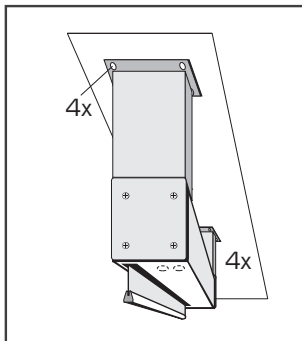
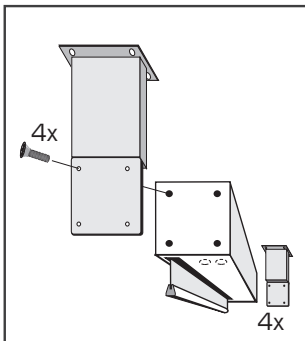
Durch die horizontale und vertikale Montagemöglichkeit kann der INLINE-Wand/Deckenhalter für Wand- oder Deckenmontage verwendet werden. Erhältlich für INLINE Kastengröße SK16x16cm. (optional für SK9x8,5cm und SK12,5x12cm möglich)

The INLINE-wall/ceiling bracket can be used for wall or ceiling mounting because of its horizontal and vertical mounting option. Available for all INLINE casing SK16x16cm. (for casing 9x8,5cm and 12,5x12cm as option)



WANDMONTAGE - WALL MOUNTED

Die 2 Wand/Deckenhalter werden mit jeweils 4 der mitgelieferten Schrauben seitlich an der Projektionswand befestigt. Je nach Art der Montage (Wand- oder Deckenmontage) werden die Wand/Deckenhalter horizontal oder vertikal an der Projektionswand angeschraubt. (siehe Abb. links)



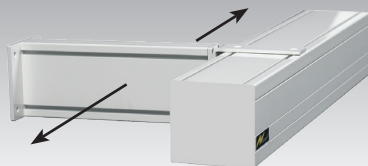
DECKENMONTAGE - CEILING MOUNTED

The two wall/ceiling brackets have to be fixed at either sides of the screen casing with the 4 enclosed Phillips screws. Depending on where the projection screen is mounted to (wall or ceiling), the brackets have to be attached horizontal or vertical. (see sketches on the left)

MONTAGEMÖGLICHKEITEN METHODS OF INSTALLATION

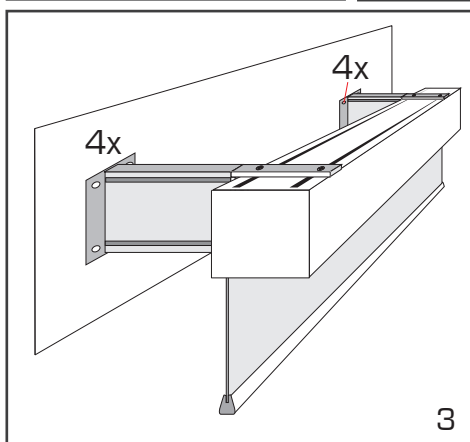
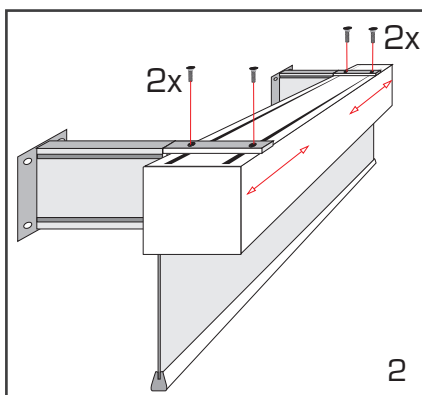
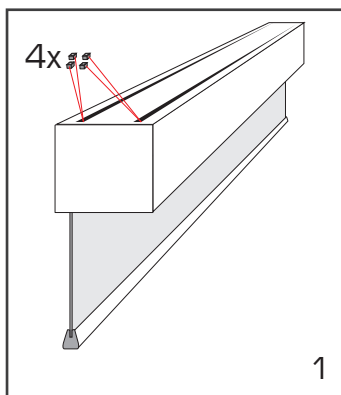
Wandhalter VARIO Wall Brackets VARIO

Der INLINE-Wandhalter VARIO kann an beliebiger Stelle am Schutzkasten montiert werden. Durchlaufende Nuten geben maximale Flexibilität bei der Montage. Erhältlich für die Kastengrößen SK9x8,5cm und SK12,5x12cm.



The INLINE-wall bracket VARIO can be adjusted at any point on the case. Continuous T-slots on the top provide maximum flexibility for mounting. Available for casing dimensions SK9x8,5cm and SK12,5x12cm.

WANDMONTAGE - WALL MOUNTED



Die 2 Wandhalter VARIO werden mit jeweils 2 der mitgelieferten Schrauben sowie 2 Nutmuttern an der Projektionswand befestigt. (siehe Abb.)

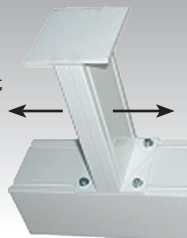
Each of the two wall brackets VARIO have to be fixed at the screen casing with the 2 enclosed Phillips screws and 2 nuts for the T-slots. (see sketches)

MONTAGEMÖGLICHKEITEN METHODS OF INSTALLATION

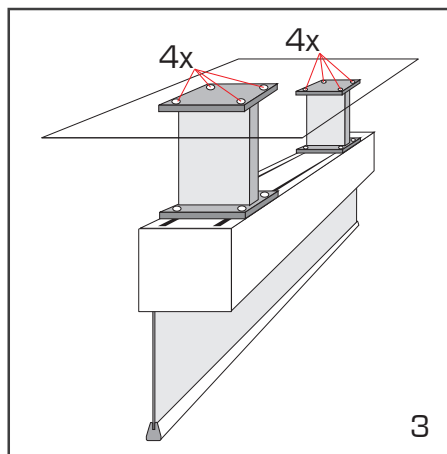
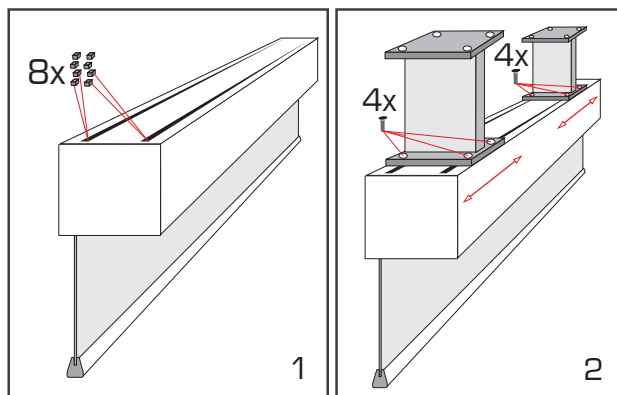
Deckenhalter VARIO Ceiling Brackets VARIO

Der Inline-Deckenhalter VARIO kann an beliebiger Stelle am Schutzkasten montiert werden. Durchlaufende Nuten geben maximale Flexibilität bei der Montage. Erhältlich für die Kastengrößen SK9x8,5cm und SK12,5x12cm.

The INLINE ceiling bracket VARIO can be adjusted at any point on the case. Continuous T-slots on the top provide maximum flexibility for mounting. Available for casing dimensions SK9x8,5cm and SK12,5x12cm.



DECKENMONTAGE - CEILING MOUNTED



Die 2 Deckenhalter VARIO werden mit jeweils 4 der mitgelieferten Schrauben sowie 4 Nutmutter an der Projektionswand befestigt. (siehe Abb.)

Each of the two ceiling brackets VARIO have to be fixed at the screen casing with the 4 enclosed Phillips screws and 4 nuts for the T-slots. (see sketches)

MONTAGEMÖGLICHKEITEN METHODS OF INSTALLATION

DECKENEINBAUKASTEN für abgehängte Decken

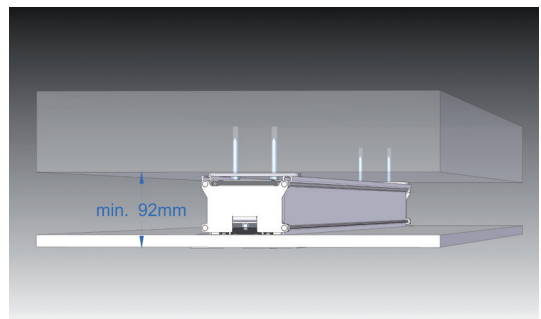
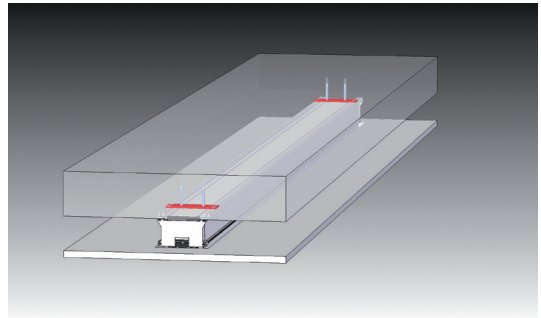
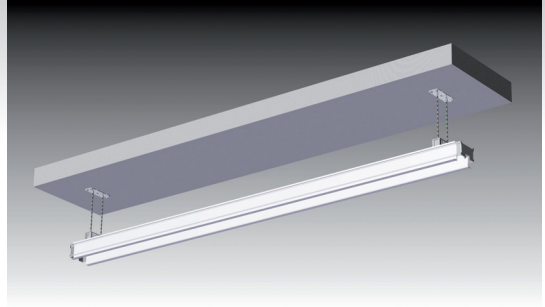
Recessed box for ceiling integration

Der DECKENEINBAUKASTEN kann während der Bauphase montiert werden. Die Installation der Projektionswand erfolgt nach Abschluß der Bauarbeiten. Bei Montage ohne Gewindestangen wird der Deckeneinbaukasten an den individuell positionierbaren Verbindungsplatten (rot) direkt an der Rohdecke befestigt. (siehe Abb.)

The recessed box can be pre-installed during building works and the screen installation can be done after building works are completed. Mounting without thread rods, the case is screwed directly to the concrete ceiling at the connecting plates (red). (see figure)

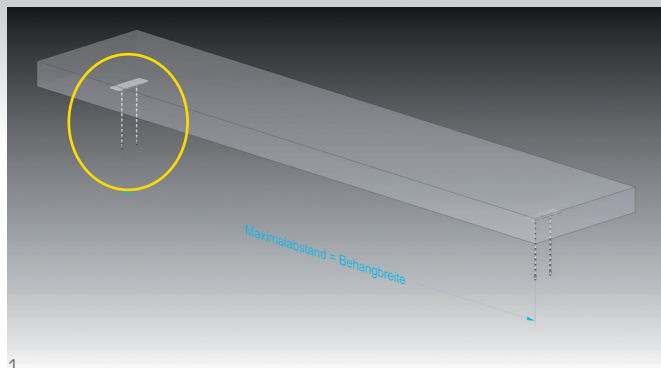
Die Einbauhöhe beträgt nur 92mm!

The minimum installation height is 92mm only!



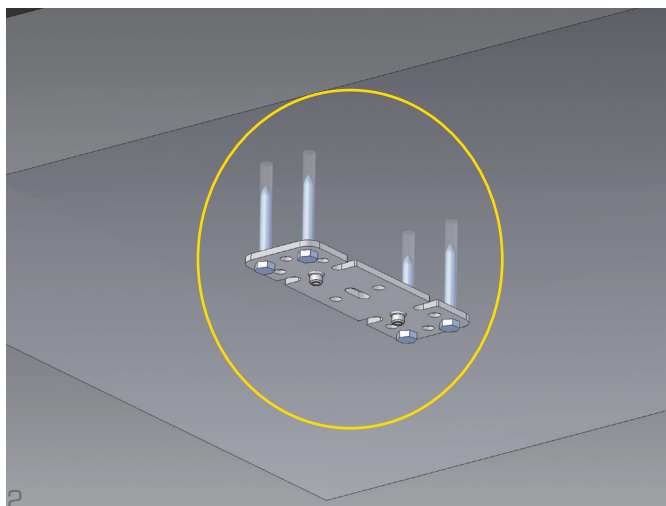
MONTAGEMÖGLICHKEITEN METHODS OF INSTALLATION

DECKENEINBAUKASTEN MIT MONTAGESET FÜR ABGEHÄNGTE DECKEN: RECESSED BOX WITH MOUNTING SET FOR SUSPENDED CEILING:



1-2: Parallele und ausgerichtete Montage der Deckenmontageplatten mit jeweils 4 Schrauben. (Maximalabstand = Behangbreite)

Bitte wählen Sie die Schrauben entsprechend dem Gewicht des Deckeneinbaukastens inkl. Projektionswand, sowie der Beschaffenheit der Decke.



1-2: Parallel and aligned mounting of the two ceiling plates with four screws each. (maximum distance = fabric width)

Please choose screws which are suitable to the weight of the ceiling case with the roll-up screen and to the wall characteristics.

MONTAGEMÖGLICHKEITEN

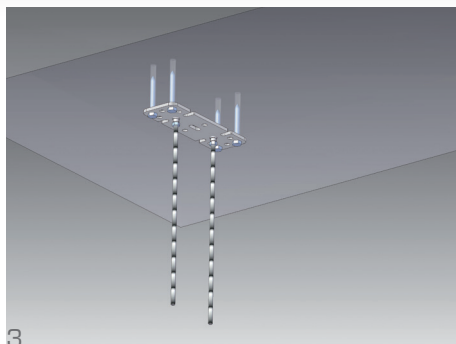
METHODS OF INSTALLATION

3-4: Die Gewindestangen in die dafür vorgesehenen Gewindeeinsätze bis an die Rohdecke einschrauben und mit den Kontermuttern sichern.

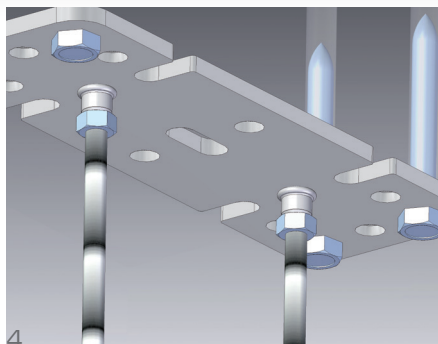
Die Gewindestangen werden um 100mm kürzer, als der Abstand Rohdecke zur Unterkante der abgehängten Decke, abgelängt.

3-4: Screw in the thread rods into the appropriate thread inserts against the concrete ceiling and secure them with the counter nuts.

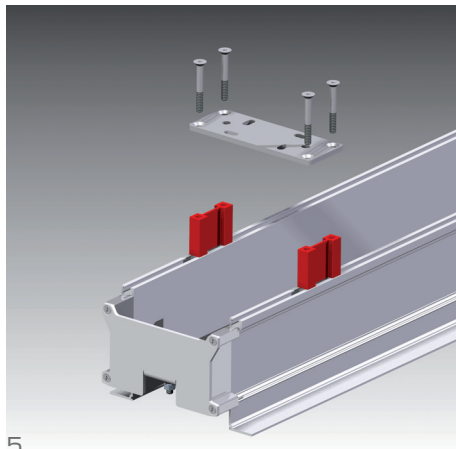
The thread rods have to be shortened 100mm less than the distance between concrete ceiling and lower edge of the suspended ceiling.



3



4



5

5:

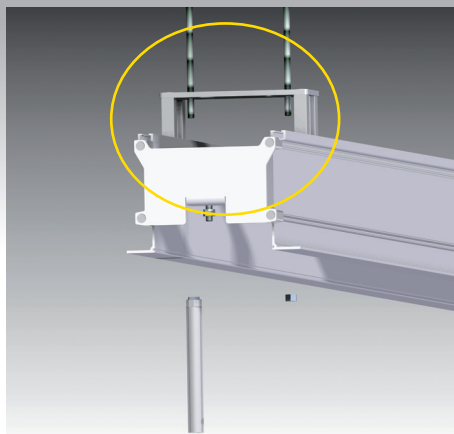
Bei Montage mit Gewindestangen sind Distanzelemente zwischen Deckeinbaukasten und Verbindungsplatten einzusetzen. Demontieren Sie dazu die linke und rechte Verbindungsplatte. Fixieren Sie dann die Distanzelemente (rot) und Verbindungsplatten erneut mit den längeren Senkkopfschrauben mittig im Abstand der Gewindestangen.

5:

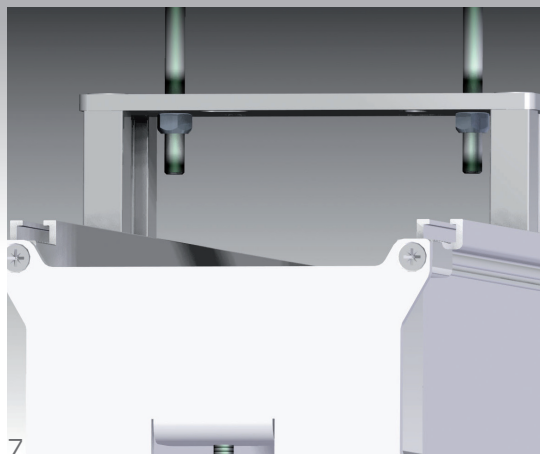
Mounting with thread rods, distance elements (red) have to be attached between recessed box and connecting plates.

Please detach the left and right connecting plate, and screw them together with the longer countersunk screws centered in distance of the thread rods.

MONTAGEMÖGLICHKEITEN METHODS OF INSTALLATION



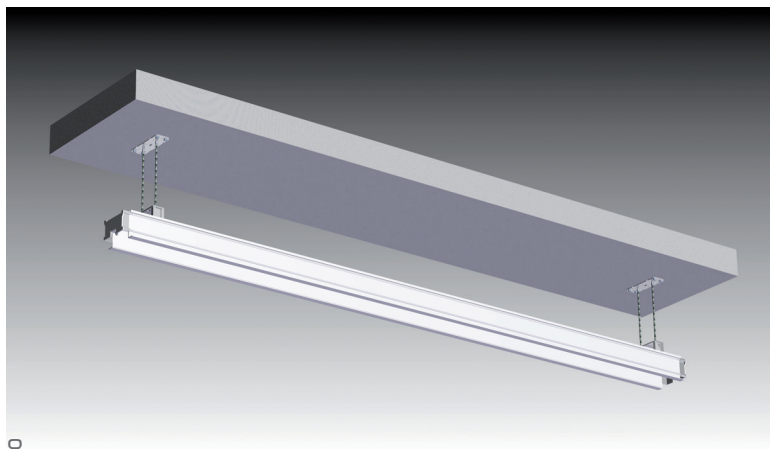
6



7

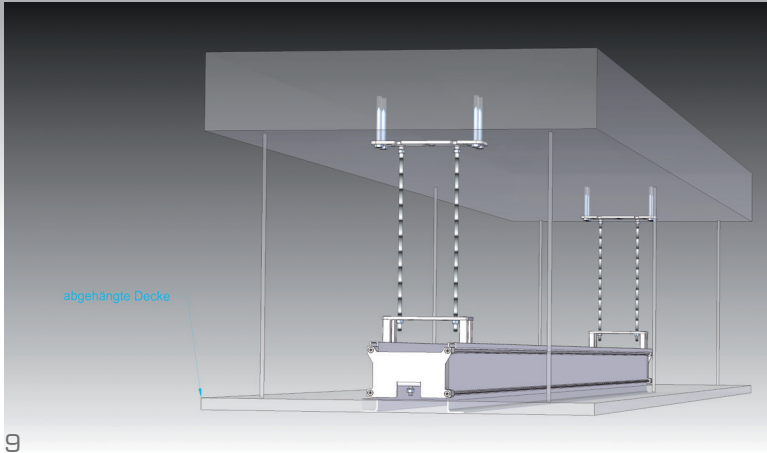
6-8: Der Deckeneinbaukasten wird mit 4 Stück M5 Sicherheitsmuttern auf das vorgesehene Niveau der abgehängten Decke montiert. Benutzen Sie dazu den mitgelieferten Rohrsteckschlüssel.

6-8: The recessed box is to be adjusted to the intended level of the suspended ceiling by four safety nuts M5. Therefore make use of the delivered tubular spanner.



8

MONTAGEMÖGLICHKEITEN METHODS OF INSTALLATION



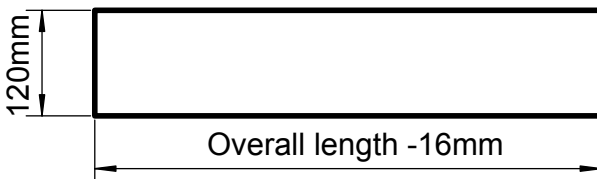
9: In der weiteren Bauphase wird nun die abgehängte Decke installiert. Es muss dabei darauf geachtet werden, dass der Deckeneinbaukasten DEK nicht zusammengedrückt wird um das spätere Einsetzen der Projektionswand zu ermöglichen. Der Deckeneinbaukasten muss über die gesamte Länge eine gleichbleibende Öffnungsbreite von 90,5mm aufweisen um ein Verklemmen der Unterleiste zu verhindern.

Bei nachträglichem Einbau muss eine Ausnehmung entsprechend der Skizze angefertigt werden.
Gesamtlänge = Behangbreite + 152mm

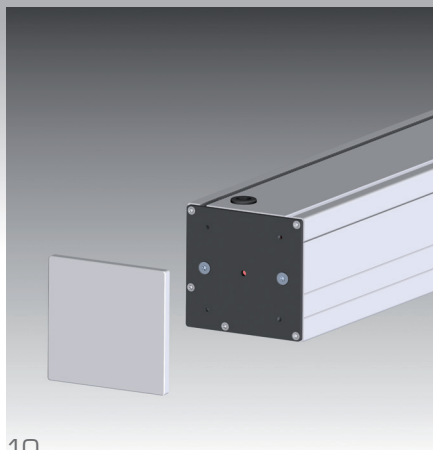


9: During further building works, the suspended ceiling is installed. It must be ensured that the recessed box DEK is not compressed, to allow the subsequent installation of the projection screen. The recessed box must have a constant opening width of 90.5 mm over the entire length to prevent a jamming of the bottom rail.

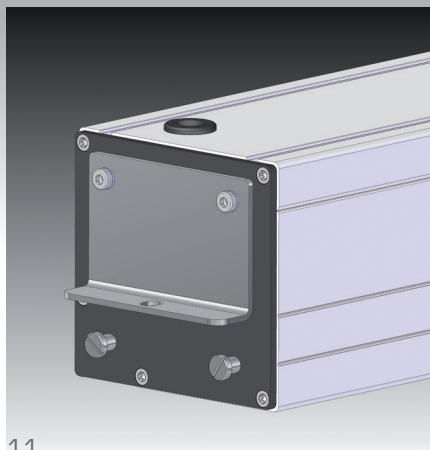
In case of a subsequent mounting a recess according to the sketch below has to be made.
overall length = fabric width + 152mm



MONTAGEMÖGLICHKEITEN METHODS OF INSTALLATION



10



11

Bevor die Projektionswand in den Deckeneinbaukasten integriert werden kann, muss die Standardausführung adaptiert werden **(10-12)**.

1. Entfernen Sie die seitlichen Abdeckkappen **(10)**.

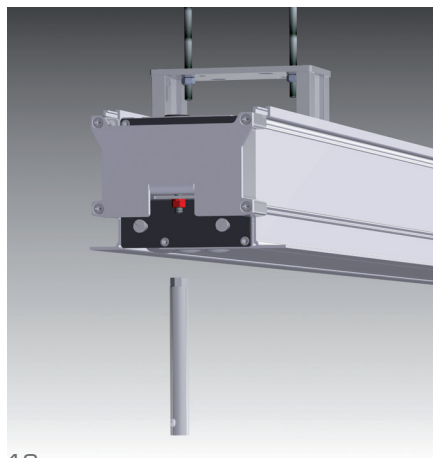
2. Montieren Sie die Befestigungswinkel an beiden Seitenabdeckungen entsprechend der Abbildung. 3. Um den Abdeckwinkel befestigen zu können werden an den Seitenabdeckungen je zwei Flachkopfschrauben entsprechend der Abbildung eingedreht. **(11)**

Roll-Up screens in Quick-Mount version have to be adapted to fit into the recessed box. **(10-12)**.

1. Detach the lateral case covers **(10)**.

2. Attach the mounting brackets on both side panels as shown on picture **(11)**.

3. Two flat head screws have to be screwed to each side panel according to the sketch, to enable the attachment of the cover brackets **(11)**.



12

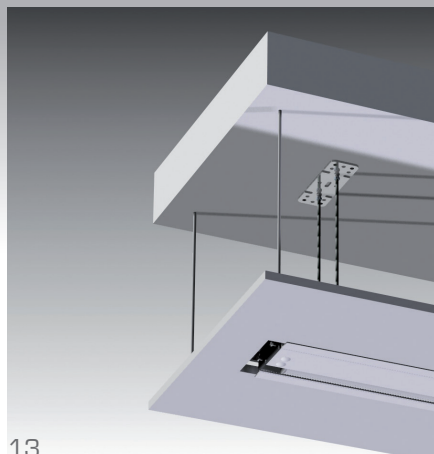
12: Die Projektionswand wird nun an den beiden Gewindebolzen im Deckeneinbaukasten mit je einem Federring und einer Sicherungsmutter (rot) fixiert.

Benützen Sie dazu erneut den Rohrsteckschlüssel.

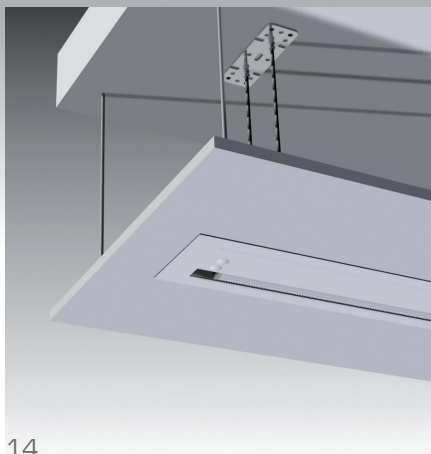
12: The projection screen is then fixed on the two thread bolts in the recessed box, each with a washer and a lock nut (red).

Please make use of the tubular spanner again.

MONTAGEMÖGLICHKEITEN METHODS OF INSTALLATION



13



14

13-14: Abschließend werden die beiden seitlichen Montageöffnungen mit den Abdeckwinkeln verblendet.

13-14: Finally, the two lateral mounting gaps are covered with the clip brackets.

MONTAGEMÖGLICHKEITEN METHODS OF INSTALLATION

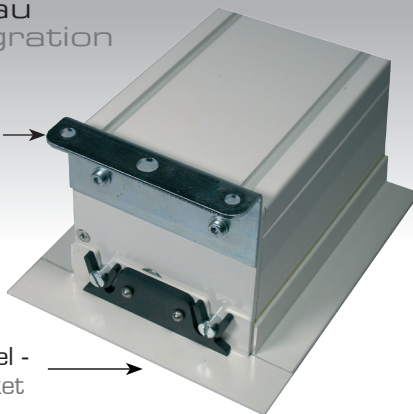
Projektionswand für Deckeneinbau Projection Screen for Ceiling Integration

Keine zusätzliche
Deckenausnehmung nötig!
Die Projektionswand kann durch
Abnehmen der Clipswinkel und Lösen
der Schrauben am Montagewinkel
einfach demontiert werden.

No additional access for servicing needed!
The projection screen can be easily dismantled
by taking off the clip brackets and detaching the
screws at the mounting brackets.

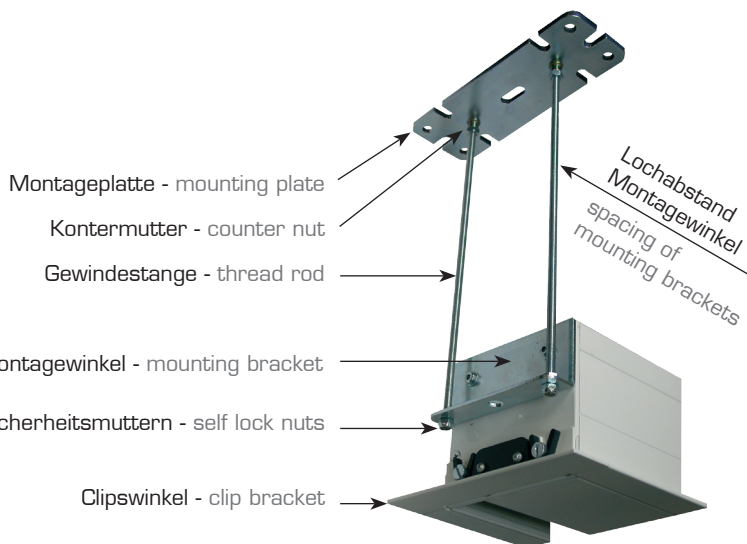
Montagewinkel -
mounting bracket

Clipswinkel -
clip bracket



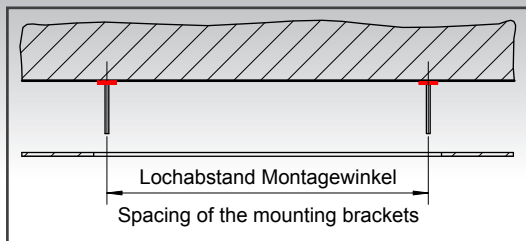
Montageset VARIO für Abgehängte Decke Mounting Set VARIO for Suspended Ceiling

Projektionswand für Deckeneinbau mit Montageset VARIO für abgehängte Decke:
Projection screen for ceiling integration with mounting set VARIO for suspended ceiling:



MONTAGEMÖGLICHKEITEN METHODS OF INSTALLATION

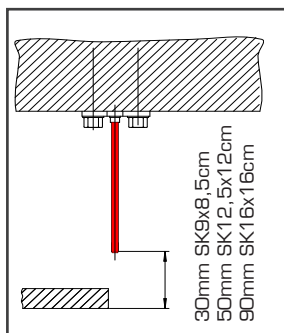
1. MONTAGEPLATTEN - MOUNTING PLATES



Die Montageplatten müssen derart montiert werden, daß der Abstand der Gewindestangen mit dem Lochbild der Montagewinkel übereinstimmt. (siehe Skizze)

The mounting plates have to be fixed according to the hole pattern of the projection screen's mounting brackets. (see sketch)

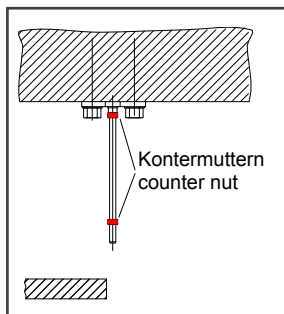
2. GEWINDESTANGEN - THREAD RODS



Schrauben Sie die Gewindestangen in die Montageplatte ein und kürzen Sie diese entsprechend der Skizze.

Screw in the thread rods and shorten them according to the sketch.

3. KONTERMUTTERN - COUNTER NUTS

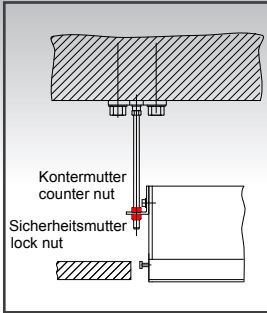


Schrauben Sie eine Kontermutter auf jede Seite der Gewindestangen. Schrauben Sie die Gewindestangen in die Montageplatte ein und sichern Sie diese mit den Kontermuttern.

Screw on a counter nut on either side of the thread rods. Screw in the thread rods and secure them with the counter nuts.

MONTAGEMÖGLICHKEITEN METHODS OF INSTALLATION

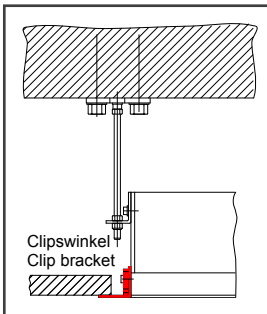
4. MONTAGE DER PROJEKTIONSWAND - MOUNTING OF THE PROJECTION SCREEN



Montieren Sie die Projektionswand mit den 4 Sicherheitsmutter. Dazu verwenden Sie den mitgelieferten Rohrsteckschlüssel. Nach dem Justieren sichern Sie die Projektionswand mit den unteren Kontermuttern.

Mount the projection screen with the 4 lock nuts. Use the enclosed tubular spanner. After adjustment secure the screen with the lower counter nut.

5. CLIPSWINKEL - CLIP BRACKET



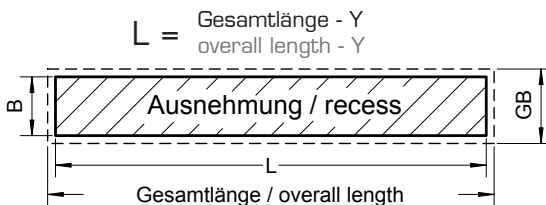
Zum Schluß setzen Sie den Clipswinkel ein.

Finally apply the clip bracket.

AUSNEHMUNG FÜR ABGEHÄNGTE DECKEN RECESS FOR SUSPENDED CEILINGS

Im Falle eines nachträglichen Einbaus der Projektionswand in eine abgehängte Decke, ist entsprechend der Kastengröße SK eine Ausnehmung L x B lt. Skizze herzustellen.

In case of subsequent mounting of the projection screen into a suspended ceiling, a recess L x B according to the casing size SK has to be made. (see sketch below)

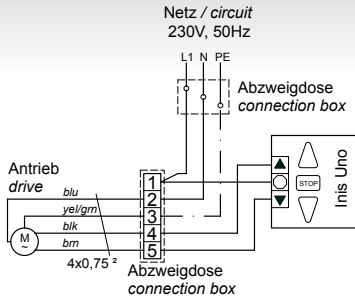


SK[cm]	GB	B	Y
9x8,5	130mm	105mm	16mm
12,5x12	165mm	140mm	24mm
16x16	220mm	180mm	30mm

ELEKTRISCHE INSTALLATION

Arbeiten an einem 230V-Netz dürfen nur von einem konzessionierten Elektrounternehmen ausgeführt werden. Bitte übergeben Sie diese Beschreibung und die separat jedem Motor und Schalter bzw. Steuerungselement beigelegten Anschlussvorschriften der ausführenden Fachkraft.

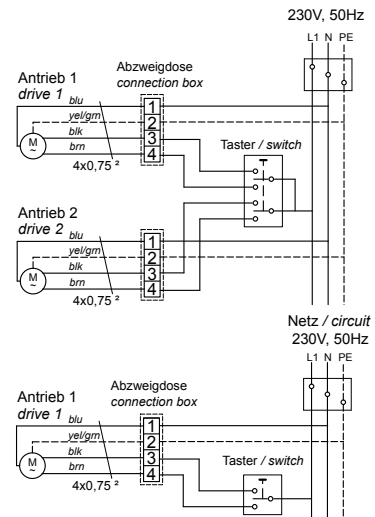
Einzelsteuerung-230V (Hausinstallation)



Falscher Anschluss der Projektionswand zerstört den Motor!

Um Überlastung von Mikroschaltern an Antrieben zu vermeiden sind folgende Ansteuerungsrichtlinien einzuhalten:

Die Überbelastung der Endschalter führt zu veränderten Endlagen. Im Extremfall verschweißen die Endschalter dauerhaft, was zu einer permanenten Ansteuerung des Motors führt und die Projektionswand zerstört.



1. Parallelschaltung von 2 bzw. mehreren Antrieben an einem Ausgang ist verboten.

Für den gemeinsamen Betrieb von 2 Antrieben mit einem Schalter muss für jeden Antrieb und jede Laufrichtung ein separater Kontakt vorgesehen werden. (siehe Schaltbild links)

2. Schalter und Steuerungen dürfen keinen gleichzeitigen Auf- und Ab-Befehl ermöglichen.

Ein gleichzeitig gegebener Auf- und Ab-Befehl führt zu einem Kurzschluß des Betriebskondensators. Deshalb dürfen nur elektrisch oder mechanisch verriegelte Einzelschalter (keine Lichtschalter) verwendet werden. (siehe Schaltbild links unten)

3. Umschaltpause zwischen AUF- und AB-Befehl einhalten (min. 0,5 s)

Die Umschaltzeit für den Laufrichtungswechsel Auf/Ab oder Ab/Auf muss mindestens 500ms betragen. Wird ein Antrieb zu schnell umgeschaltet, so treten kurzfristig extrem hohe Ströme auf und führen in der Folge zur Beschädigung der Mikroschalter und zur Zerstörung der Projektionswand.

Betrieb über Mediensteuerung: (Potentialfrei)

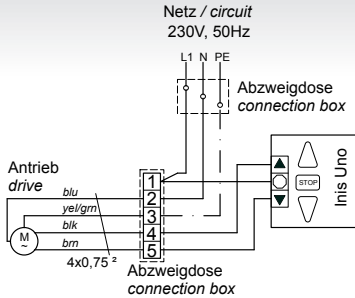
Wird eine Projektionswand mit einer Mediensteuerung angesteuert, so muss ein Motorsteuergerät installiert werden! Schäden am Motor und Folgeschäden, die durch Nichteinbindung eines Motorsteuergerätes verursacht werden, sind von der Garantie ausgenommen!

Motorsteuergeräte -> siehe Kapitel „Zubehör“

ELECTRICAL INSTALLATION

The electrical installation has to be done by an authorized electrical enterprise. Please hand over this information and the wiring regulations, enclosed to each motor and switch or control unit, to the responsible electrician.

SINGLE CONTROL-230V (HOUSE-WIRING)



MEDIA CONTROL PANEL: (DRY CONTACT)

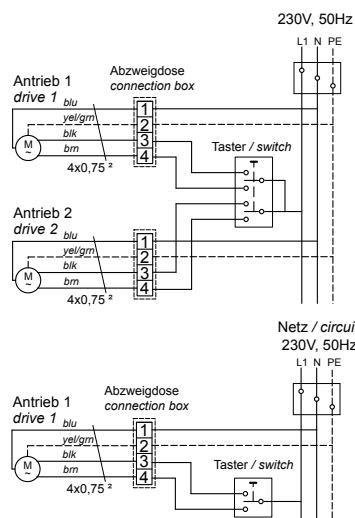
Controlling a motor screen with a media control panel, you have to install a motor control unit! Any damage to the motor and any consequential damage caused by not installing a motor control unit is not covered by warranty.

motor control units - see chapter "Accessories"

Irregular wiring causes the destruction of the motor!

To avoid capacity overload and destruction of the micro-limit-switches in the motor, wiring and controlling must be comply with the following instructions:

Overload causes shifted final positions. Contacts can weld together and the motor is powered permanently and destroys the screen.



1. Parallel connection of two or more motors on one output is forbidden!

To control two motors with one switch, connections of each motor and both running directions must be electrically separated. (see diagram on the left)

2. Switches and control system must not allow simultaneous UP- and DOWN commands.

A simultaneous UP- and DOWN command causes a short-circuit of the operating capacitor. Therefore electrically or mechanically separated single-switches must be used only. Do not use light switches! (see diagram at lower left)

3. Switch period between UP- and DOWN commands must be 500ms at least.

Switching between UP and DOWN under 0,5 seconds effects in temporary extremely high current and causes damaging of the limit switches and will lead to the destruction of the screen.

ENDLAGENVERSTELLUNG

Motor links / Behang hinten und
Motor rechts / Behang vorne

VERLUST DES GARANTIEANSPRUCHES

Die Projektionswand ist werkseitig auf das bestellte Bildmaß eingestellt und die Einstellschrauben plombiert. Eine Veränderung der unteren oder oberen Endposition ist daher nicht nötig.

WICHTIG: Schäden, die durch das Verstellen der Endpunkte verursacht werden, sind von der Garantie ausgenommen.

Hinweis: Sollte dennoch eine Verstellung der Endlagen aus anwendungstechnischen Gründen nötig sein, so darf dies nur von qualifiziertem Personal durchgeführt werden.

Nehmen Sie die Verstellung in kleinen Schritten (1/4 Umdrehung) vor und überprüfen Sie das Resultat durch vollständiges Ein- und Ausfahren der Projektionswand.

Verstellung des unteren Endpunktes MAX:

Entfernen Sie die runde Abdeckkappe an der Unterseite der Bildwand. (siehe Abb. MAX)

Um den Endpunkt MAX nach oben zu verschieben, muß die weiße Verstellerschraube geringfügig nach rechts (im Uhrzeigersinn) gedreht werden. (siehe Abb. MAX)

Um den Endpunkt MAX nach unten zu verschieben, muß die weiße Verstellerschraube geringfügig nach links (gegen den Uhrzeigersinn) gedreht werden. (siehe Abb. MAX)

Achtung: Die STOP-Markierung darf nicht überfahren werden !

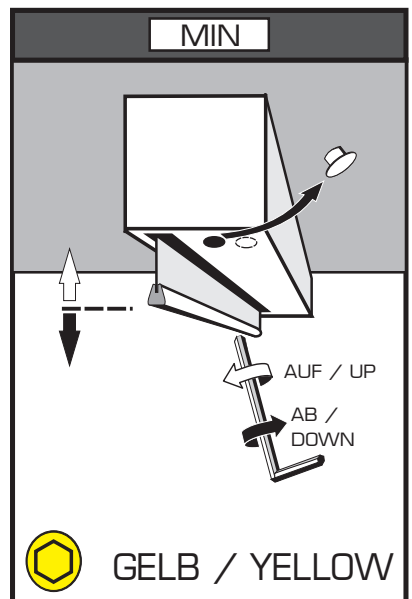
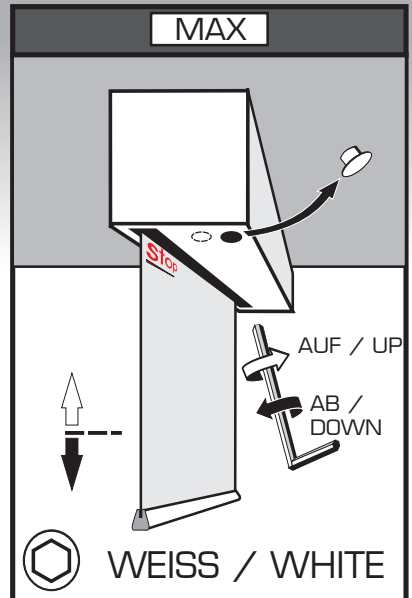
Verstellung des oberen Endpunktes MIN:

Entfernen Sie die runde Abdeckkappe an der Unterseite der Bildwand. (siehe Abb. MIN)

Um den Endpunkt MIN nach unten zu verschieben, muß die gelbe Verstellerschraube geringfügig nach rechts (im Uhrzeigersinn) gedreht werden. (siehe Abb. MIN)

Um den Endpunkt MIN nach oben zu verschieben, muß die gelbe Verstellerschraube geringfügig nach links (gegen den Uhrzeigersinn) gedreht werden. (siehe Abb. MIN)

Achtung: Die Unterleiste des Behanges darf nicht in die Öffnung des Gehäuses gezogen werden !



ENDLAGENVERSTELLUNG

Motor links / Behang vorne und
Motor rechts / Behang hinten

VERLUST DES GARANTIEANSPRUCHES

Die Projektionswand ist werkseitig auf das bestellte Bildmaß eingestellt und die Einstellschrauben plombiert. Eine Veränderung der unteren oder oberen Endposition ist daher nicht nötig.

WICHTIG: Schäden, die durch das Verstellen der Endpunkte verursacht werden, sind von der Garantie ausgenommen.

Hinweis: Sollte dennoch eine Verstellung der Endlagen aus anwendungstechnischen Gründen nötig sein, so darf dies nur von qualifiziertem Personal durchgeführt werden. Nehmen Sie die Verstellung in kleinen Schritten (1/4 Umdrehung) vor und überprüfen Sie das Resultat durch vollständiges Ein- und Ausfahren der Projektionswand.

Verstellung des unteren Endpunktes MAX:

Entfernen Sie die runde Abdeckkappe an der Unterseite der Bildwand. (siehe Abb. MAX)

Um den Endpunkt MAX nach oben zu verschieben, muß die gelbe Verstellerschraube geringfügig nach rechts (im Uhrzeigersinn) gedreht werden. (siehe Abb. MAX)

Um den Endpunkt MAX nach unten zu verschieben, muß die gelbe Verstellerschraube geringfügig nach links (gegen den Uhrzeigersinn) gedreht werden. (siehe Abb. MAX)

Achtung: Die STOP-Markierung darf nicht überfahren werden !

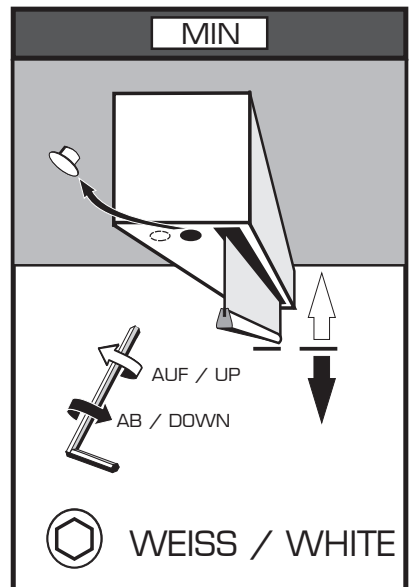
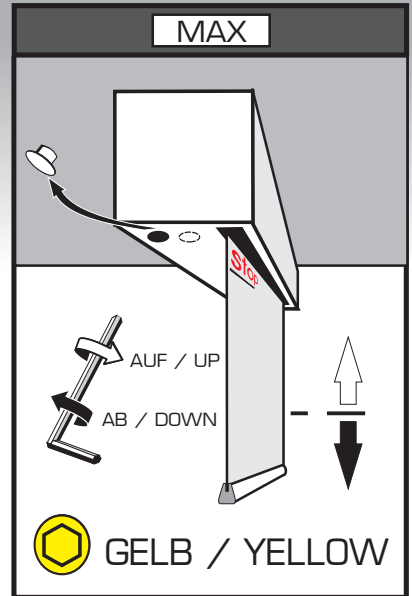
Verstellung des oberen Endpunktes MIN:

Entfernen Sie die runde Abdeckkappe an der Unterseite der Bildwand. (siehe Abb. MIN)

Um den Endpunkt MIN nach unten zu verschieben, muß die weiße Verstellerschraube geringfügig nach rechts (im Uhrzeigersinn) gedreht werden. (siehe Abb. MIN)

Um den Endpunkt MIN nach oben zu verschieben, muß die weiße Verstellerschraube geringfügig nach links (gegen den Uhrzeigersinn) gedreht werden. (siehe Abb. MIN)

Achtung: Die Unterleiste des Behanges darf nicht in die Öffnung des Gehäuses gezogen werden !



STOP POSITION ADJUSTMENT

Motor left / Fabric in front
and Motor right / Fabric back

LOSS OF WARRANTY

The projection screen is properly adjusted at factory and the adjusting screws are sealed. Changing of the minimum or maximum final position is not necessary.

Important: Any damage caused by the adjustment of final positions is not covered by warranty.

Note: Should it be necessary to adjust the final positions by applicational reasons, only skilled personnel is allowed to do so.

Do the adjustment in small steps (one-quarter turn) and check the result by unwind and rewind the fabric completely.

Adjustment of the final position MAX:

Remove the plastic cap on the bottom side of the projection screen. (see sketch MAX)

To set the final position MAX higher, turn the yellow adjusting screw slightly to the right (clockwise). (see sketch MAX)

To set the final position MAX lower, turn the yellow adjusting screw slightly to the left (anti-clockwise).

CAUTION: Do not allow the screen to go beyond the STOP-limit !

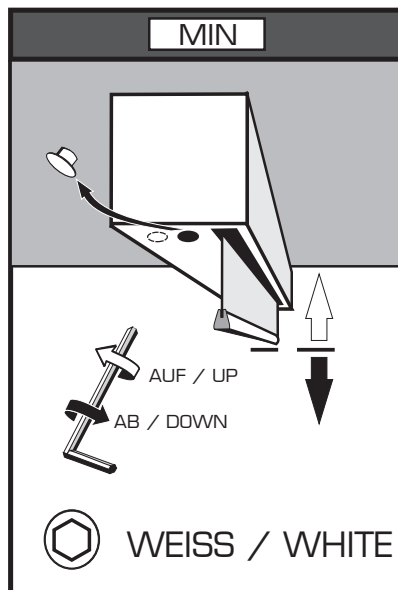
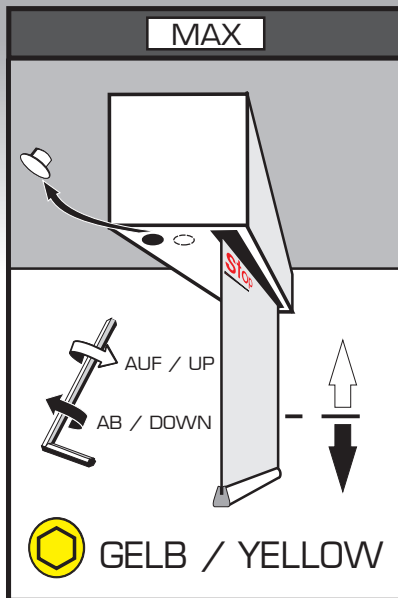
Adjustment of the final position MIN:

Remove the plastic cap on the bottom side of the projection screen. (see sketch MIN)

To set the final position MIN lower, turn the white adjusting screw slightly to the right (clockwise). (see sketch MIN)

To set the final position MIN higher, turn the white adjusting screw slightly to the left (anti-clockwise).

CAUTION: Do not allow the batten to be pulled into the screen casing !



ZUBEHÖR - ACCESSORIES

Steuerung für Motorwände - Controller for Motor Screens

EINZELSTEUERUNG (HAUSINSTALLATION) - SINGLE CONTROL (HOUSE-WIRING)



Inis Uno:

Wandschalter, zur Steuerung eines Motorantriebes; Aufputz und Unterputzschalter (AUF-STOPP-AB)
wall switch, to control one screen with motor drive; on-wall and flush mounted (UP-STOP-DOWN)

MEDIENSTEUERUNG (POTENTIALFREI) - MEDIA CONTROL (DRY CONTACT)



Centralis Uno IB:

Motorsteuergerät-Taster, Kombination mit Sicherungseinsatz,
2 Zwischenpositionen programmierbar, Aufputz und Unterputz
motor control unit-switch combination with fuse,
2 intermediate positions programmable, on-wall and flush mounted



CD 1x1 N:

Motorsteuergerät, mit potentialfreien Kontakten und mit Sicherungseinsatz zum Schutz des Motors vor unzulässigen Steuerbefehlen (Ausführung zur Montage auf 35mm Hutschiene in Verteilerschränken)
motor control unit, with dry contacts and fuse to protect the motor from incorrect control commands. (designed to be fixed on a 35mm DIN-rail in a distribution box)

FUNKSTEUERUNG - RADIO CONTROL



SOMFY Funkfernsteuerungs-Set System 30/R:

bestehend aus Funk-Empfänger Centralis Indoor RTS zur Unterputzmontage und Fernbedienung Smoove 1 Origin RTS im Schalterdesign zur Wandmontage.

SOMFY Radio Control-Set System 30/R:

includes a radio remote control receiver Centralis Indoor RTS for flush mounting and a radio transmitter Smoove 1 Origin RTS in wall-switch design for surface mounting.



SOMFY Funkfernsteuerungs-Set System 30/T:

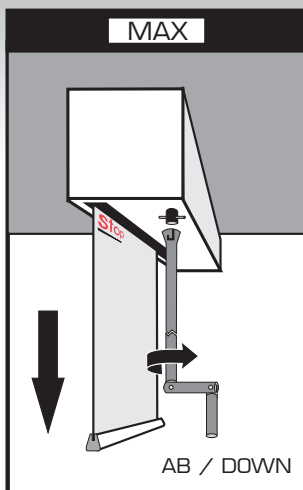
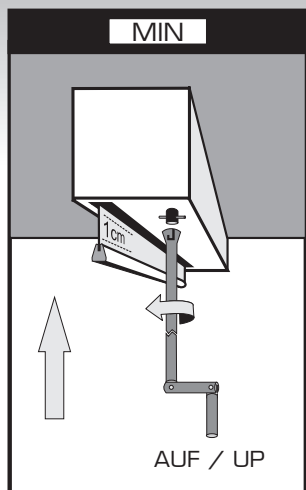
bestehend aus Funk-Empfänger Centralis Indoor RTS zur Unterputzmontage und Handfernbedienung Telis 1.
(optional: Telis 4...vier Kanäle; Aufputzadapter)

SOMFY Radio Control-Set System 30/T:

includes a radio remote control receiver Centralis Indoor RTS for flush mounting and a handheld radio transmitter Telis 1.
(optional: Telis 4...four channels; on-surface adapter)

MANUELLE ROLLBILDWÄNDE MANUAL ROLL-UP SCREENS

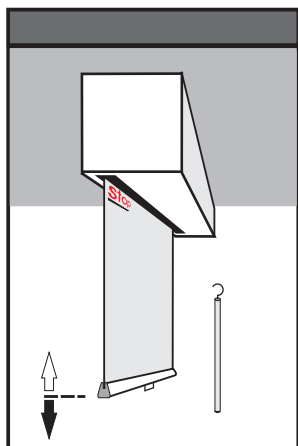
KURBEL-MECHANISMUS CRANK MECHANISM



Nicht über die STOP-Markierung abwickeln !
Die Unterleiste nicht in das Gehäuse einziehen !

Do not unwind beyond the STOP-limit
Do not pull the batten into the casing !

FEDER-MECHANISMUS mit SOFT-REWIND SPRING-ROLLER MECHANISM with SOFT-REWIND



Abrollen:

Führen Sie den Behang mit oder ohne Zugstab am Griff der Unterleiste nach unten. Wird der Abrollvorgang gestoppt, arretiert nach 3 Sekunden die Selbstrollermechanik in der entsprechenden Höhe.

Aufrollen:

Ziehen Sie am Griff einige Zentimeter nach unten und lassen dann den Behang nach oben gleiten.

Unwind:

Guide down the fabric with or without the pull bar on the handle. Stopping the unwind procedure the fabric stays in the respective height after 3 seconds.

Rewind:

Pull down the handle a few centimeters and let the fabric rewind automatically.



www.AVstumpfl.com

AV Stumpfl GmbH | A 4702 Wallern | Mitterweg 46
AVstumpfl@AVstumpfl.com | www.AVstumpfl.com
tel.: +43 (0) 7249 / 42811 | fax: +43 (0) 7249 / 42811-4

Änderungen dienen dem technischen Fortschritt und bleiben vorbehalten.
We reserve the right to make modifications in the interest of technical progress.

MEDIUM GmbH | D-40549 Düsseldorf | Willstätterstr. 7
info@medium.de | www.medium.de
tel: +49 (0)211 5276-0 | fax: + 49 (0)211 5276-100