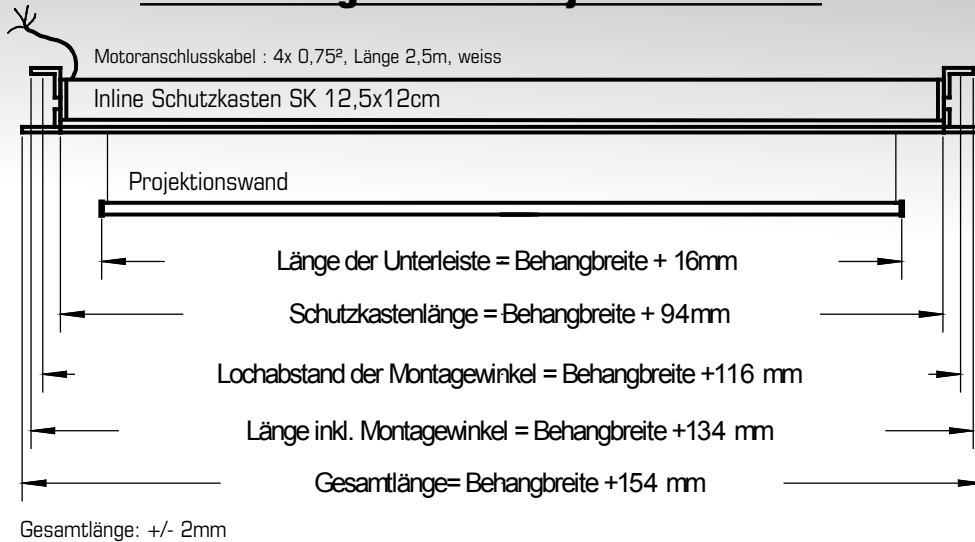




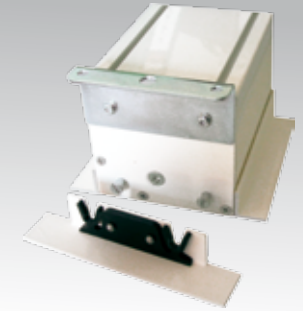
INLINE 125 EBR DECKENEINBAU



Abmessungen der Projektionswand

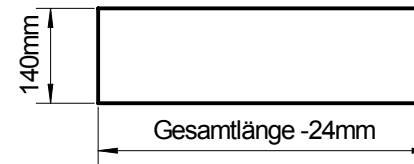


Alle Projektionswände im System Inline sind auch als Version für den Deckeneinbau lieferbar. Für den komfortablen Zugang zu den Befestigungsschrauben bei Montage und Service sind die beiden seitlichen Winkel steckbar. Montage und Demontage der Projektionswand ist ohne zusätzliche Deckenöffnung möglich!

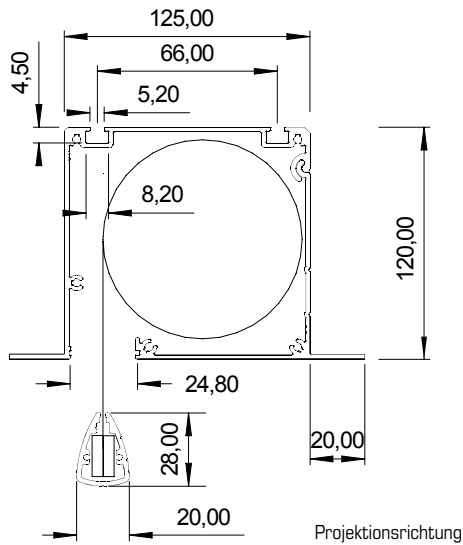


Ausnehmung für abgehängte Decken:

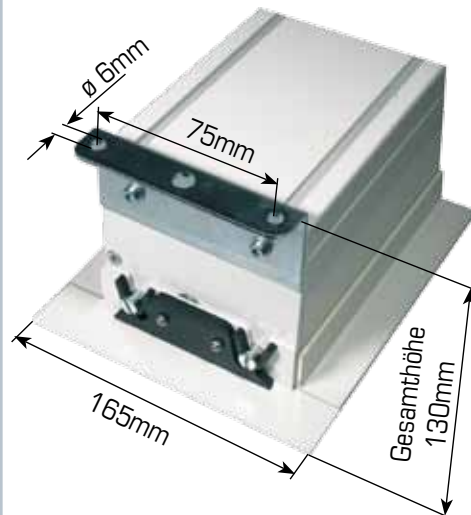
Im Falle eines nachträglichen Einbaus der Projektionswand in eine abgehängte Decke, ist eine Ausnehmung lt. Skizze herzustellen.



Querschnitt Inline-Schutzkasten



Clipswinkel und Montagewinkel



Inline Montageset BIZ-MSAD/125 für abgehängte Decke

Die ideale Ergänzung zu Projektionswänden für Deckeneinbau. Das Montageset ermöglicht durch die Gewindestangen (100cm) eine stufenlose Einstellung der Montagehöhe.

