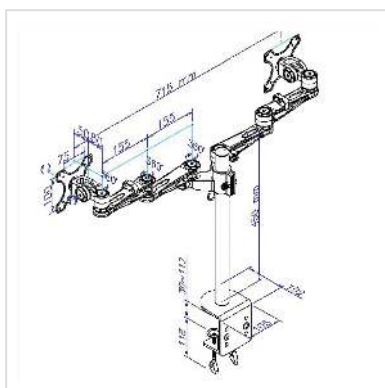


VALUE LCD-Doppelarm Trägerstange, 4 Gelenke, Tischmontage

Artikelnummer	17.99.1133
Hersteller	VALUE
Hersteller-Art.-Nr.	17.99.1133
EAN (Einzelstück)	7611990190645



Der Doppel-LCD-Monitorarm Trägerstange zur Tischklemmmontage kann flexibel auf den besten Blickwinkel für den Betrachter eingestellt werden.

- Zum Klemmen an der Tischkante bis zu einer Plattenstärke von 8cm
- Der Monitorarm ist an der Trägerstange höhenverstellbar
- Zur Befestigung von Bildschirmen mit VESA 75 (75x75mm) bzw. VESA 100 (100x100mm)
- Max. Befestigungsabstand: 700mm (Bildschirmmitte zu Bildschirmmitte)
- Tragkraft: bis 6kg / Tragarm

Technische Daten

Hersteller	VALUE
Produktgruppe	LCD-Monitorarme
Produkttyp	Monitorarm, Tischmontage
Farbe	grau
Tragkraft	12 kg
Anzahl Drehpunkte	5
Befestigung	Tischklemmmontage
Armlänge maximal	2x 350 mm
Verstellmöglichkeit	Mechanisch
Neigbar	ja

Höhenverstellbar	ja
Drehbar	ja
Anzahl Monitore	2
VESA 75 x 75 mm	ja
VESA 100 x 100 mm	ja
Materialgruppe	Metall
Technische Besonderheiten	Höhenverstellbar
Gewicht	4893.2 g