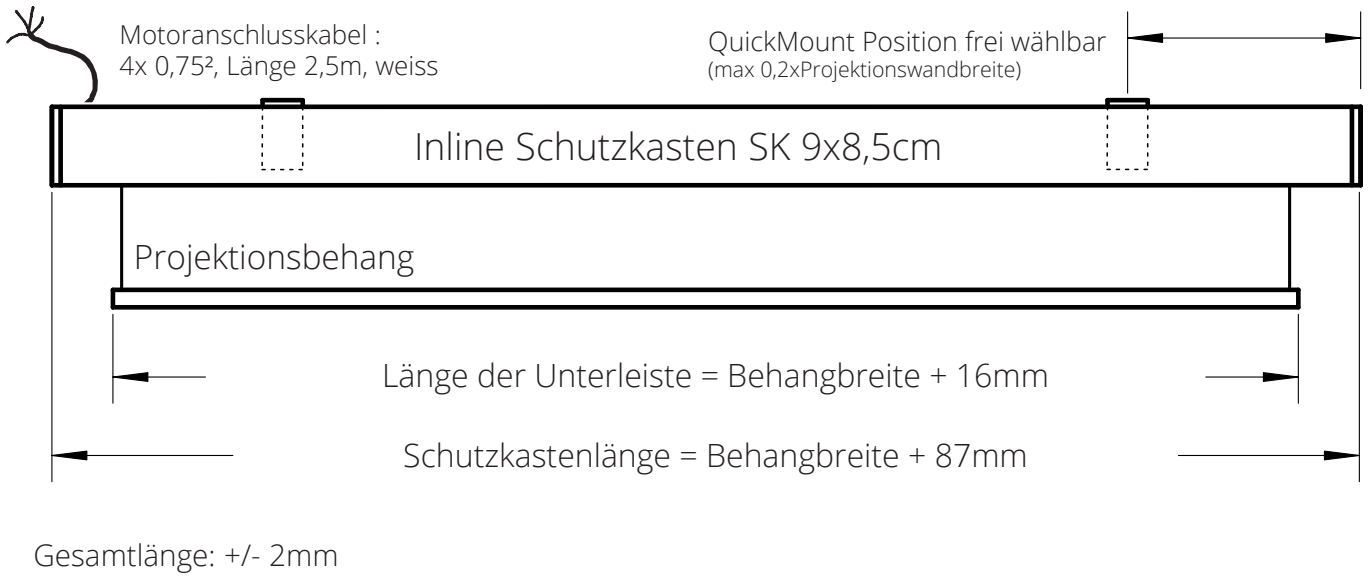
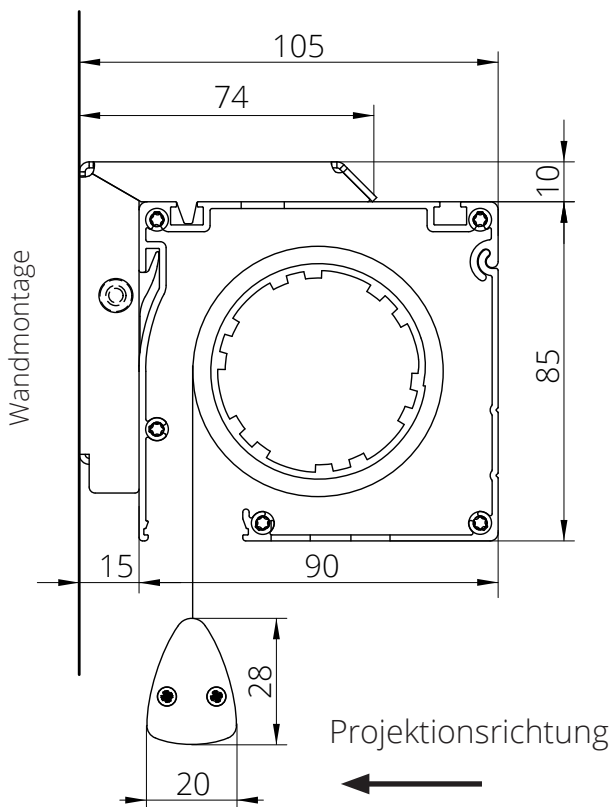


INLINE 90 QM QUICKMOUNT

Abmessungen der Projektionswand



Querschnitt Inline-QuickMount



QuickMount Montagewinkel

für Wand und Deckenmontage

