



Série IB-3680

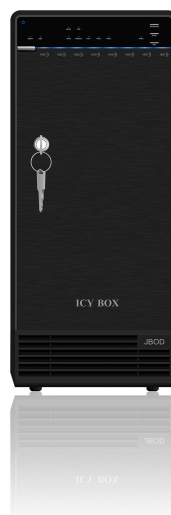
Boîtier externe 8 baies pour 8 disques durs 3,5" SATA I/II/III
version JBOD (IB-3680SU3) ou RAID (IB-RD3680SU3)

Caractéristiques

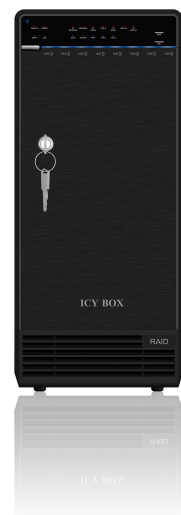
- Fonctionnement silencieux grâce à un ventilateur à commande thermique
 - Économe en énergie avec un mode veille
 - Montage aisé grâce à une conception sans tiroir
 - Sans limites de capacité pour les disques durs
 - Interfaces externes : USB 3.0, eSATA
 - Plug & Play et Hot Swap Windows 7/8.x, MAC OS X > 10.5
-
- IB-3680SU3: JBOD (Single)
 - IB-RD3680SU3: Spanning Mode (BIG), 2x Spanning Mode (BIG), RAID 0 Striping Mode, 2x RAID 0 Striping Mode, 2x RAID 5, RAID 50, 2x RAID 10



IB-3680U3

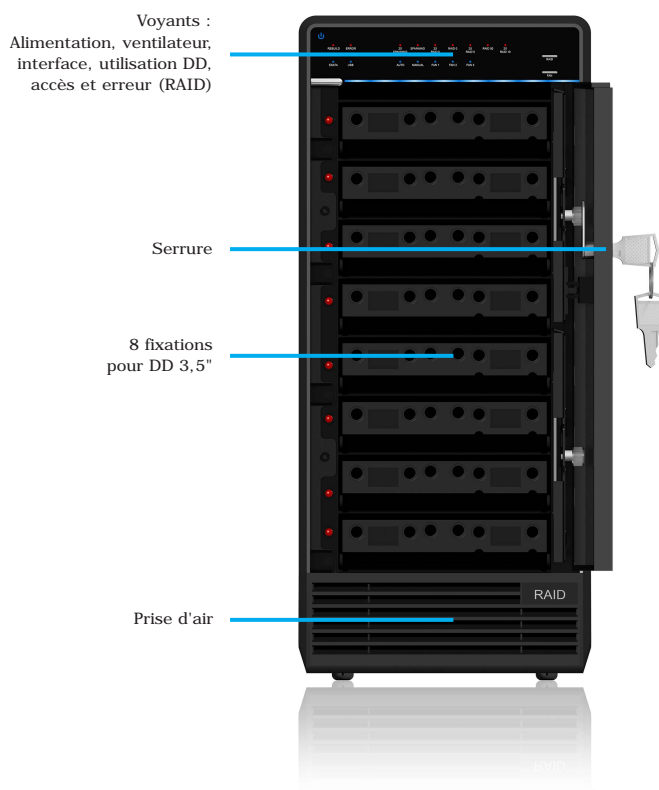
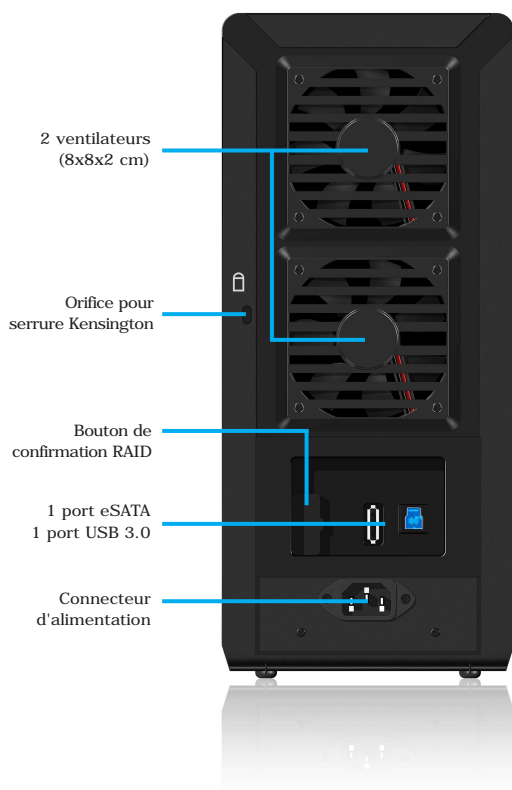


IB-RD3680SU3



Caractéristiques techniques

Modèle	IB-3680SU3	IB-RD3680SU3
N° d'article	20680	20681
Code EAN	4250078188865	4250078188872
Marque	ICY BOX	
Description	Système externe JBOD 8 baies pour disques durs SATA I/II/III 3,5"	Système externe RAID 8 baies pour disques durs SATA I/II/III 3,5"
Couleur	Noir	
Matériau	Aluminium/plastique	
Interface DD	3,5" SATA I/II/III	
Capacité DD	Illimitée	
Hot Swap	Oui	
Plug & Play	Oui	
Interfaces données ext.	USB 3.0, eSATA	
Niveau RAID	JBOD (Single)	RAID 0 (Striping) / 10 / 5 / 50 / BIG (Spanning)
Voyants:	Alimentation, ventilateur, interface, utilisation, accès et erreur (RAID) disque dur	
Ventilateur	2 ventilateurs intelligents 80x80x20 mm à commande thermique	
Système d'exploitation	Windows 7/8.x, MAC OS X	
Débit de transfert	USB 3.0 bis zu 5.0 Gbit/s, eSATA bis zu 3.0 Gbit/s	
Bouton marche/arrêt	Oui	
Reconstruction auto.	Non	Oui
Alimentation	limentation interne, entrée : courant alternatif 100-240 V/2 A ; sortie : 5 Vsb/3 A, 12 V/6 A, 12 V/6 A	



Contenu de l'emballage : 1 boîtier, 1 câble d'alimentation, 1 câble USB 3.0, 1 câble eSATA, 8 poignées, 1 jeu de vis, 1 guide d'installation rapide

Données logistiques

Quantité/carton :	2 pcs/carton	Dimension/carton :	500x342x487 mm	N° tarif douanier :	84733080
Poids total :	A. 12,7 kg, B. 6,2 kg	Dimensions avec carton d'emballage :	98x234x240 mm		
Poids brut (+ emballage) :	A. 5,7 kg, B. 6,2 kg	Dimension/article :	253x155x352 mm		
Poids net :	5 kg	Pays d'origine :	Taiwan		

NanoPoint SARL • Le Grimau – 132-136, Rue Julian Grimau
94400 Vitry sur seine / France • Téléphone: 01 45 15 28 88 • Fax: 01 46 70 52 27
info@nanopoint.fr • http://www.nanopoint.fr

NanoPoint