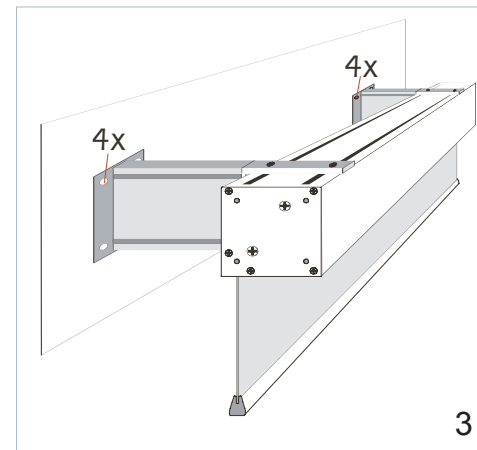
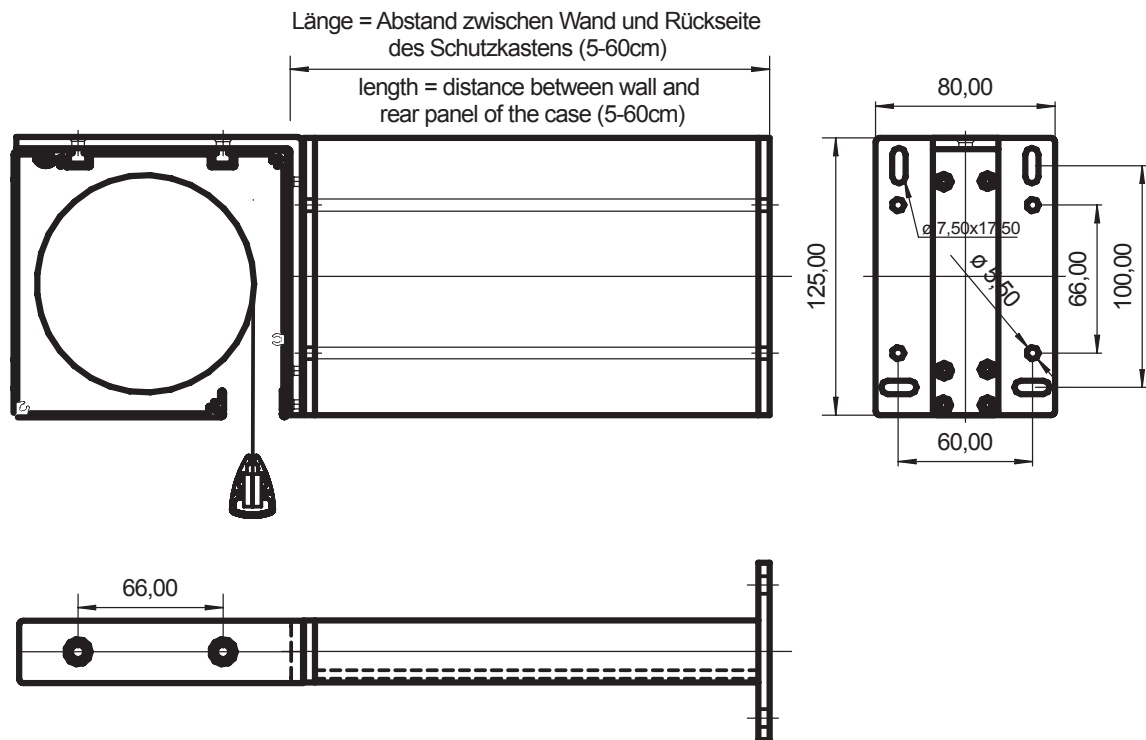
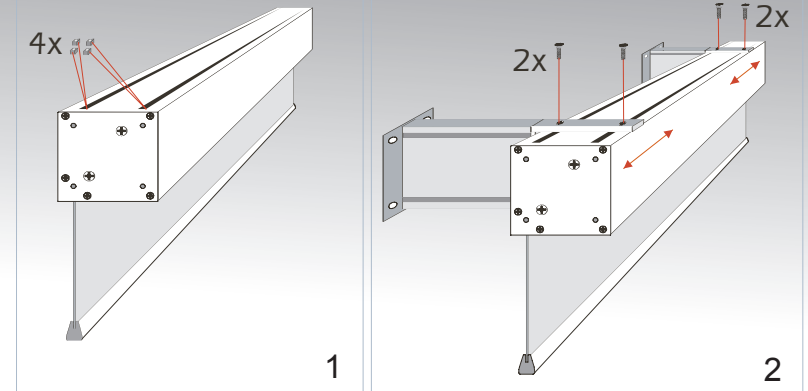
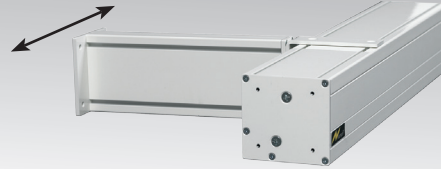


INLINE WANDHALTER VARIO INLINE WALL BRACKET VARIO

SK12,5x12cm
SK12,5x12cm

Der Inline-Wandhalter vario kann an beliebiger Stelle am Schutzkasten montiert werden. Durchlaufende Nuten geben maximale Flexibilität bei der Montage.

The Inline-Wall Bracket vario can be adjusted at any point on the case. Continuous T-slots on the top provide maximum flexibility for mounting.



Die 2 Wandhalter vario werden mit jeweils 2 der mitgelieferten Schrauben sowie 2 Nutmuttern an der Projektionswand befestigt. (siehe Abb. links)

Each of the two Wall Brackets vario have to be fixed at the screen casing with the 2 enclosed Phillips screws and 2 nuts for the T-slots. (see sketch on the left)