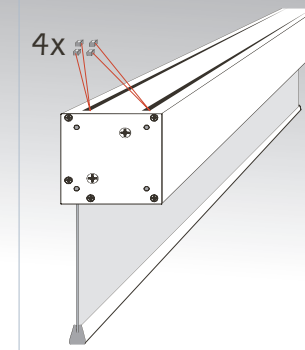
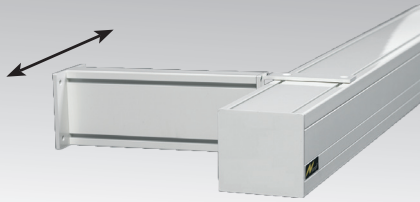


INLINE WANDHALTER VARIO SK9x8,5cm

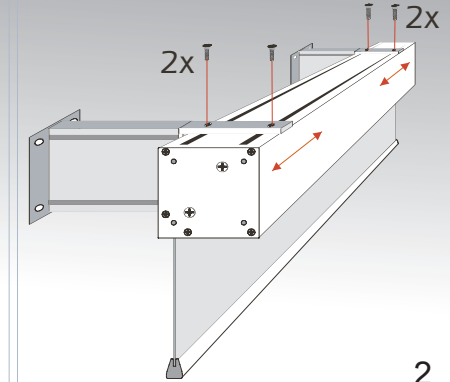
INLINE WALL BRACKET VARIO SK9x8,5cm

Der Inline-Wandhalter vario kann an beliebiger Stelle am Schutzkasten montiert werden. Durchlaufende Nuten geben maximale Flexibilität bei der Montage.

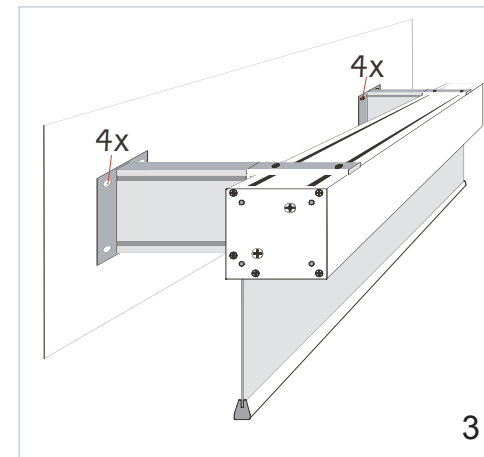
*The Inline-Wall Bracket vario can be adjusted at any point on the case.
Continuous T-slots on the top provide maximum flexibility for mounting.*



1



2



3

Die 2 Wandhalter vario werden mit jeweils 2 der mitgelieferten Schrauben sowie 2 Nutmuttern an der Projektionswand befestigt. (siehe Abb. links)

*Each of the two Wall Brackets vario have to be fixed at the screen casing with the 2 enclosed Phillips screws and 2 nuts for the T-slots.
(see sketch on the left)*

