

Installation und Anpassung

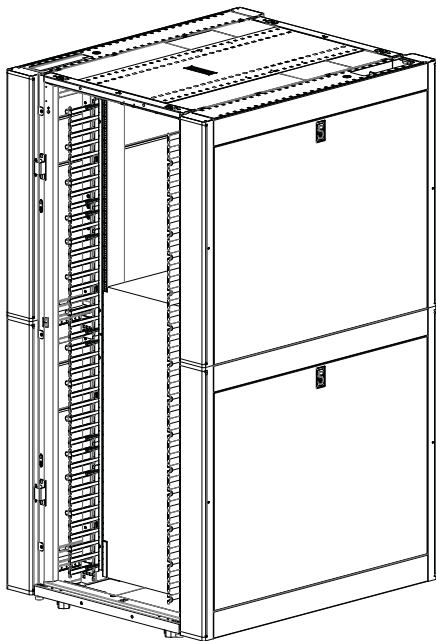
NetShelter™ SX

**Lösungskit für seitlichen Luftstrom
für Cisco® Nexus 7018**

AR7742, AR7747

990-4377B-005

Erscheinungsdatum: April 2016



Rechtlicher Hinweis von Schneider Elektrisch

Schneider Elektrisch garantiert nicht für die Verbindlichkeit, Richtigkeit oder Vollständigkeit der Informationen in diesem Handbuch. Diese Publikation ist nicht als Ersatz für einen ausführlichen Betriebsplan und standortspezifischen Entwicklungsplan vorgesehen. Daher übernimmt Schneider Elektrisch keinerlei Haftung für Schäden, Gesetzesübertretungen, unsachgemäße Installationen, Systemausfälle oder sonstige Probleme, die aus der Verwendung dieser Publikation resultieren können.

Die Informationen in dieser Publikation werden ohne Mängelgewähr geliefert und dienen einzig und alleine der Evaluierung von Auslegung und Konstruktion eines Rechenzentrums. Diese Publikation wurde in gutem Glauben durch Schneider Elektrisch zusammengestellt. Hinsichtlich der Vollständigkeit oder Genauigkeit der darin enthaltenen Informationen werden jedoch keinerlei ausdrücklichen oder stillschweigenden Zusicherungen oder Garantien geleistet.

KEINESFALLS HAFTEN SCHNEIDER ELEKTRISCH, MUTTER- ODER TOCHTERGESELLSCHAFTEN VON SCHNEIDER ELEKTRISCH, IHM GEGEBENENFALLS ANGEGLIEDERTE UNTERNEHMEN ODER DEREN JEWEILIGE VERANTWORTLICHE, DIREKTOREN ODER MITARBEITER FÜR DIREKTE, INDIREKTE, IN DER FOLGE ENTSTANDENE, SCHADENERSATZFORDERUNGEN BEGRÜNDENDE, SPEZIELLE ODER BEILÄUFIG ENTSTANDENE SCHÄDEN (AUCH NICHT FÜR ENTGANGENE GESCHÄFTE, VERTRÄGE, EINKÜNFTE ODER VERLORENE DATEN BZW. INFORMATIONEN SOWIE UNTERBRECHUNGEN VON BETRIEBSABLÄUFEN, UM NUR EINIGE ZU NENNEN), DIE AUS ODER IN VERBINDUNG MIT DER VERWENDUNG ODER UNMÖGLICHKEIT DER VERWENDUNG DIESER PUBLIKATION ODER IHRER INHALTE RESULTIEREN ODER ENTSTEHEN KÖNNEN, UND ZWAR AUCH DANN NICHT, WENN SCHNEIDER ELEKTRISCH VON DER MÖGLICHKEIT SOLCHER SCHÄDEN AUSDRÜCKLICH UNTERRICHTET WURDE. SCHNEIDER ELEKTRISCH BEHÄLT SICH DAS RECHT VOR, HINSICHTLICH DER PUBLIKATION, IHRES INHALTS ODER FORMATS JEDERZEIT UNANGEKÜNDIGT ÄNDERUNGEN ODER AKTUALISIERUNGEN VORZUNEHMEN.

Das Urheberrecht, das Recht am geistigen Eigentum und alle anderen Eigentumsrechte an den vorliegenden Inhalten (auch in Form von Software, Ton- und Videoaufzeichnungen, Text und Fotografien, um nur einige zu nennen) verbleibt bei Schneider Elektrisch oder seinen Lizenzgebern. Alle Rechte an Inhalten, die hierin nicht ausdrücklich freigegeben werden, bleiben uns vorbehalten. An Personen, die auf diese Informationen zugreifen, werden keinerlei Rechte gleich welcher Art lizenziert, übertragen oder in anderer Weise weitergegeben.

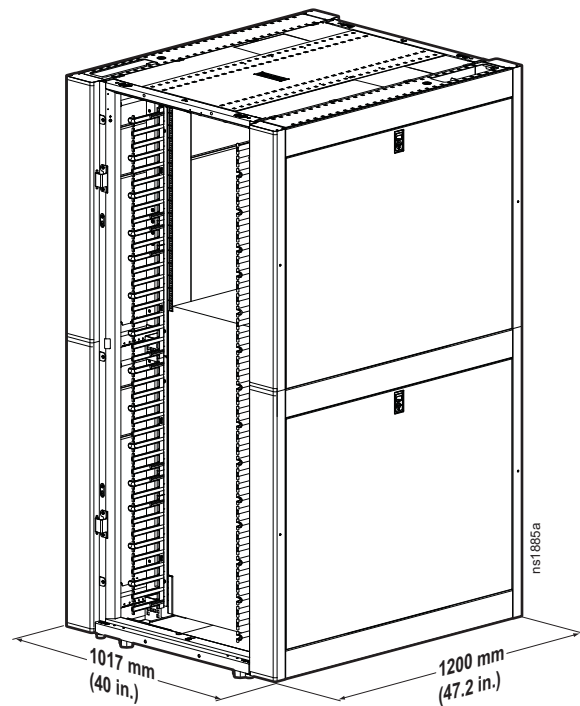
Diese Publikation ist nicht zum Wiederverkauf vorgesehen, auch nicht auszugsweise.

Inhaltsverzeichnis

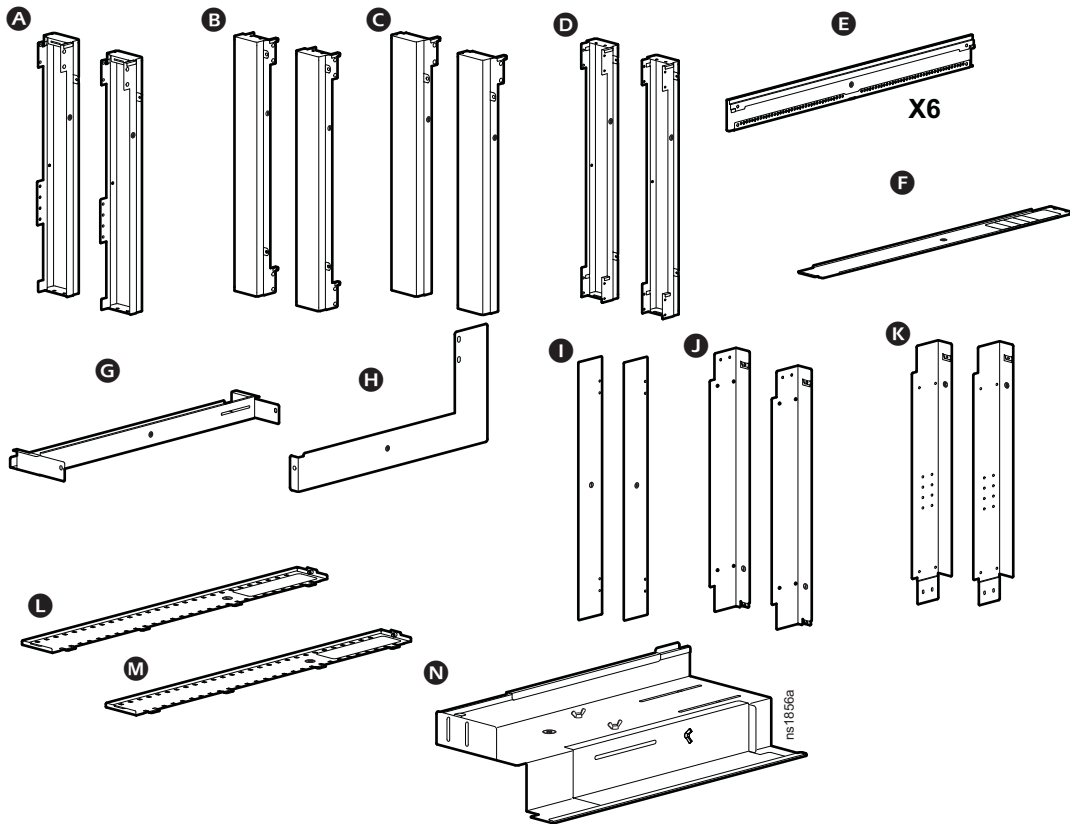
Überblick	1
Inventar	2
Vorbereitung	3
Entfernen von Komponenten	3
Installation	4
Installieren Seitenbaugruppen	4
Installieren Sie Leitbleche und Abdeckungen	7
Installieren des Nexus-Schalter	10
Zubehör	16
Seitenwände mit Schlitzöffnungen zur Kabeldurchführung (AR7313 und AR7314)	16
Kabelmanager mit Klettverschluss für werkzeuglose Kabelbefestigung (AR8621)	16
Vertikaler Kabelmanager (AR7717)	17
Faserorganisationselemente (AR8444)	18
Vertikales 0-HE-Kabelorganisationselement mit acht Kabelringen (AR8442)	18
Horizontales 2-HE-Kabelorganisationselement (6 Zoll Tiefe) mit Abdeckung (AR8603)	19
Horizontaler Kabelorganisationselement-Kabelkanal, verstellbar 18-30 Zoll (AR8603)	20
Luftstrommanagement-Blindblende (AR8136BLK und AR8136BLK200)	21
Kit für den seitlichen Luftstromkanal (AR7715) für Catalyst- und MDS-Schalters	21
Integrierte KoldLok® Doppelbodendichtung (AR7720)	22
Oberflächenmontierte KoldLok® Doppelbodendichtung (AR7730)	22
Erweiterte KoldLok® Doppelbodendichtung (AR7740)	22

Überblick

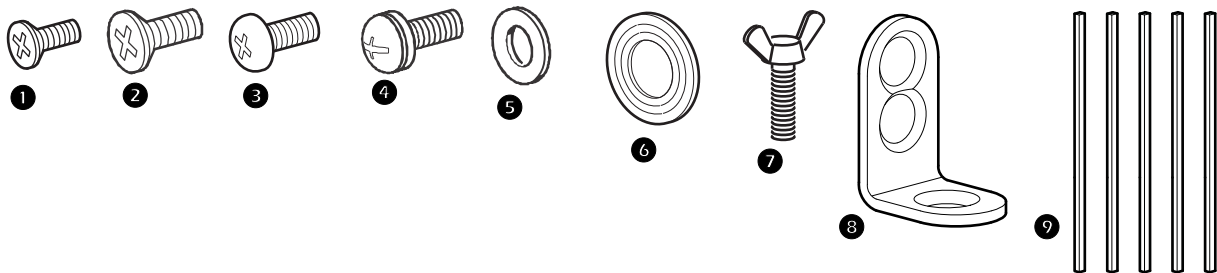
Das NetShelter SX Side Airflow Solution Kit (AR7742 & AR7747) (Lösungskit für seitlichen Luftstrom) für Cisco® Nexus 7018 erfüllt bei Installation in einem NetShelter SX-Netzwerkschrank mit 1.200 mm Tiefe (AR3340 oder AR3347) die Luftstromanforderungen des Cisco Nexus 7018-Schalter. Das Kit vergrößert die Schrankbreite auf beiden Seiten um 127 mm (5 Zoll) und sorgt dadurch für einen für den Schalter-Betrieb erforderlichen beidseitigen Luftstrom. Ablenkleche im Schrank trennen Warmluft und Kaltluft im Inneren.



Inventar



- | | | |
|---|--|--|
| A Oberes, rechts perforiertes Rahmenelement | F Untere Abdeckung | K Oberes vertikales Ablenkblech |
| B Unteres, links perforiertes Rahmenelement | G Unteres Ableitblech | L Linke obere Abdeckung |
| C Unteres, links perforiertes Rahmenelement | H Unteres Ablenkblech für Rückseite | M Rechte obere Abdeckung |
| D Unteres, rechts perforiertes Rahmenelement | I Vertikales Befestigungsflanschblech | N Horizontale Ablenklecheinheit |
| E Seitenstrebe | J Unteres vertikales Ablenkblech | |



1 M5 x 12 Senkkopf-Kreuzschlitzschraube	33	6 Kantenschutztüle	3m (9.8 ft.)
2 M6 X 12 Senkkopf-Kreuzschlitzschraube	21	7 M6 x 12 Flügelschraube	11
3 M8 x 16 Halbrundkopf-Kreuzschlitzschraube	2	8 Befestigungswinkel	8
4 M6 x 16 Kreuzschlitzschraube mit Unterlegscheibe	12	9 Schaumstoffdichtstreifen	5
5 M6 Unterlegscheibe	6		

Vorbereitung

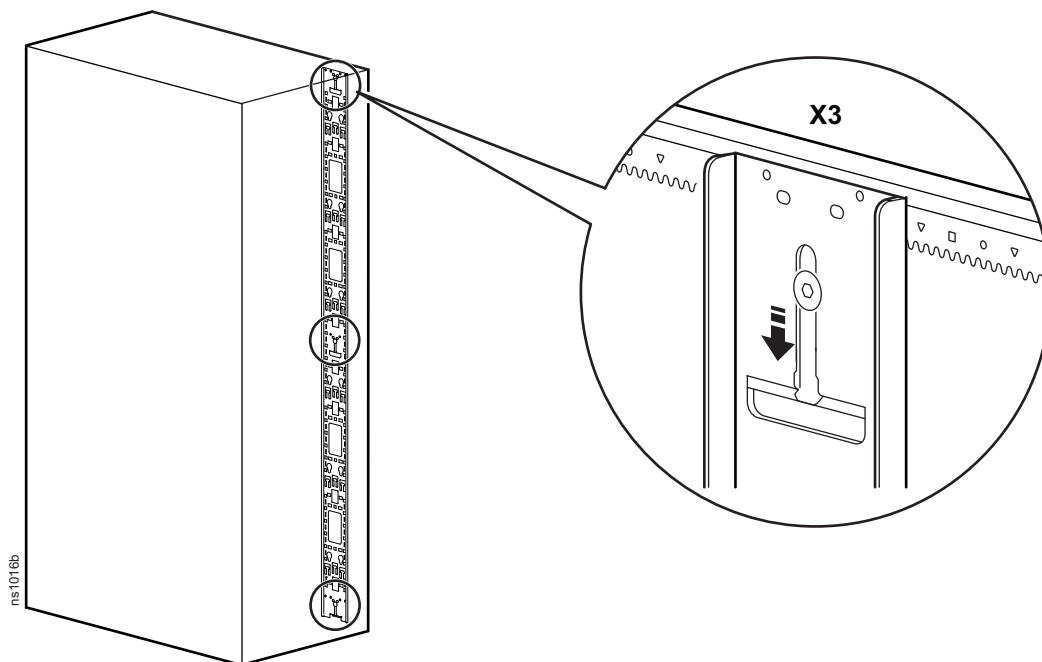
Entfernen von Komponenten

Die Seitenwände, Türen und ein Vertikal OHE Zubehörkanal benötigen, bevor Sie fortfahren entfernt werden.

1. Entfernen und die Seitenwände und Türen halten. (Siehe das Handbuch mit dem Schrank geliefert.)
2. Entfernen Sie die rechte vertikale 0-HE-Zubehörkanal.

HINWEIS: Dies verbessert Abluftvolumenstrom.

- a. Betrachten Sie das Gehäuse von hinten, lösen Sie die drei Torx® Schrauben, die rechte vertikale 0-HE-Zubehörkanal an den Seitenstreben.
- b. Heben und entfernen Sie die vertikale 0-HE-Zubehörkanal.



RÜCKANSICHT

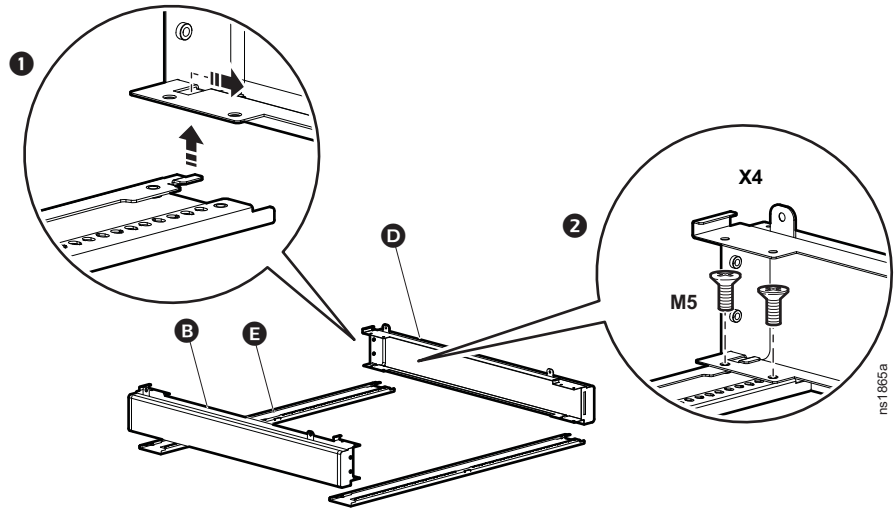
Installation

Installieren Seitenbaugruppen

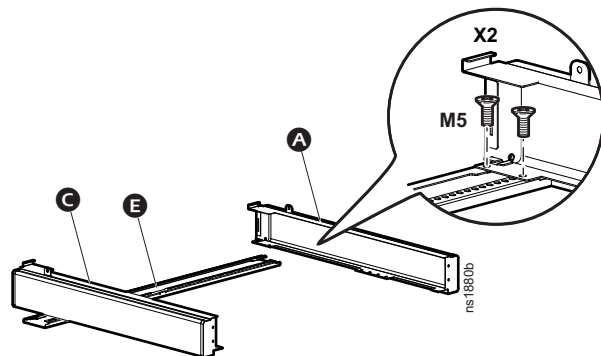
Das folgende Verfahren wird für beide Seiten des Gehäuses durchgeführt .

HINWEIS: Montieren Sie Lochrahmen und Seitenstreben auf eine saubere, glatte Oberfläche, die Teile vor Kratzern zu schützen.

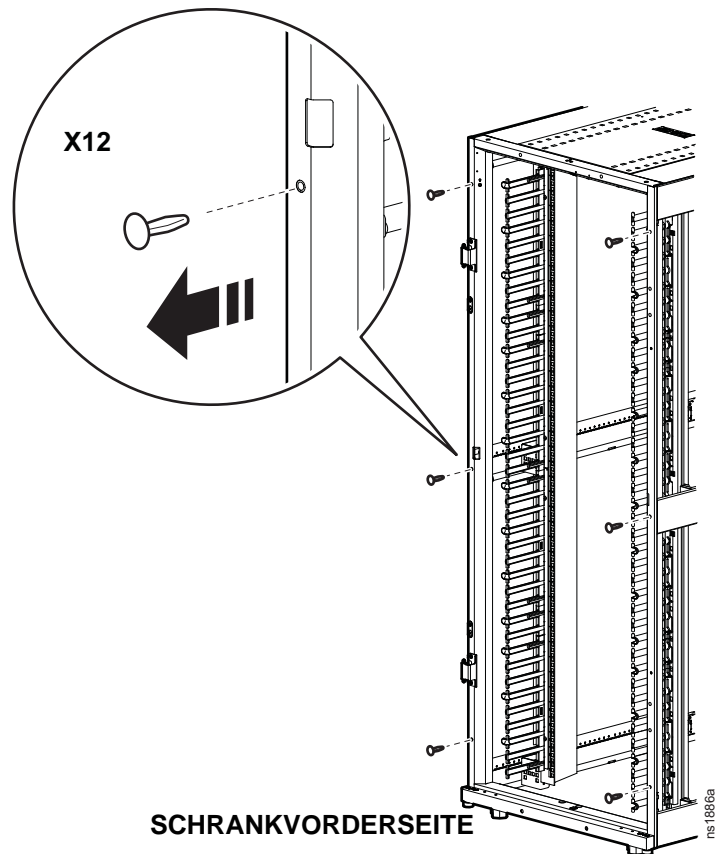
1. Montieren Sie die untere Seitenkomponente, indem Sie die zwei Seitenstreben **E** mithilfe von acht M5-Schrauben mit dem unteren perforierten Rahmenelement **B** und **D** verbinden. Achten Sie darauf, dass die Bauteile bei der Montage wie dargestellt positioniert sind.



2. Montieren Sie die obere Seitenkomponente, indem Sie die eine Seitenstrebe **E** mithilfe von vier M5-Schrauben mit dem unteren perforierten Rahmenelement **C** und **A** verbinden.

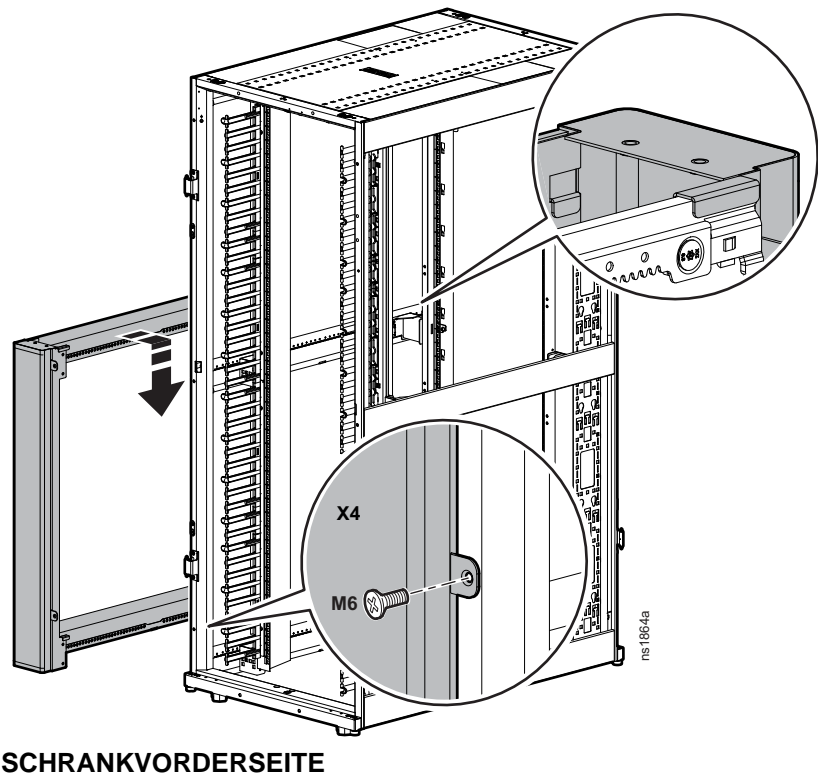


- Entfernen Sie die 12 Lochabdeckungen auf der Vorder und Rückseite des Schrankrahmens .

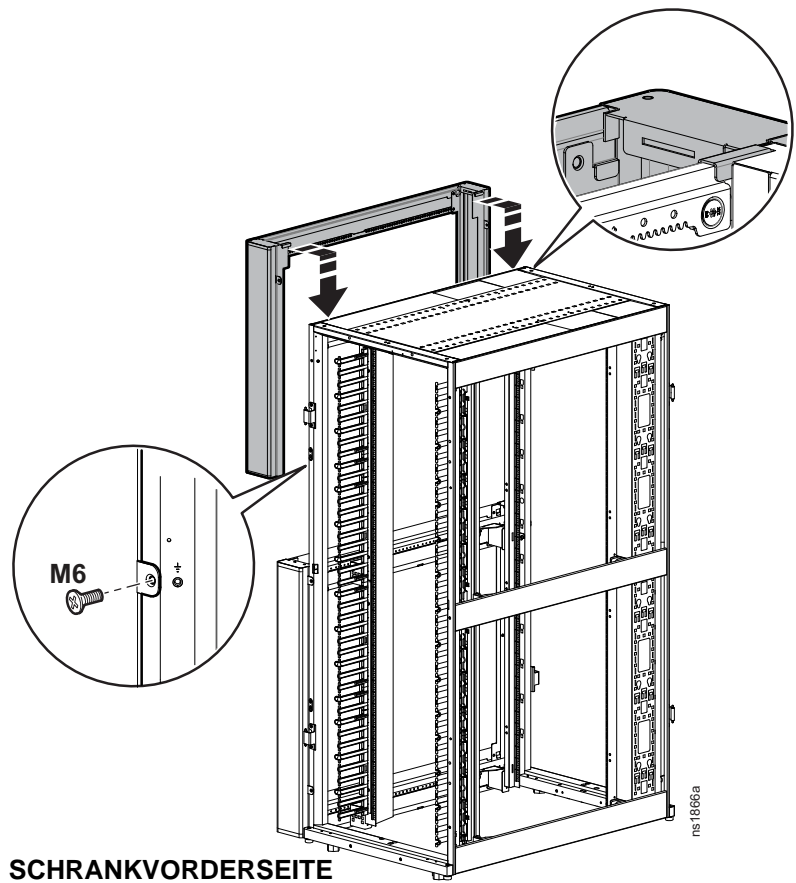


- Mit den vier Aufhängelaschen, hängen die untere Seite Montage auf die mittleren und unteren Seitenstreben des Gehäuses. Sichern Sie sie mit vier Schrauben M6, zwei vorne und zwei hinten.

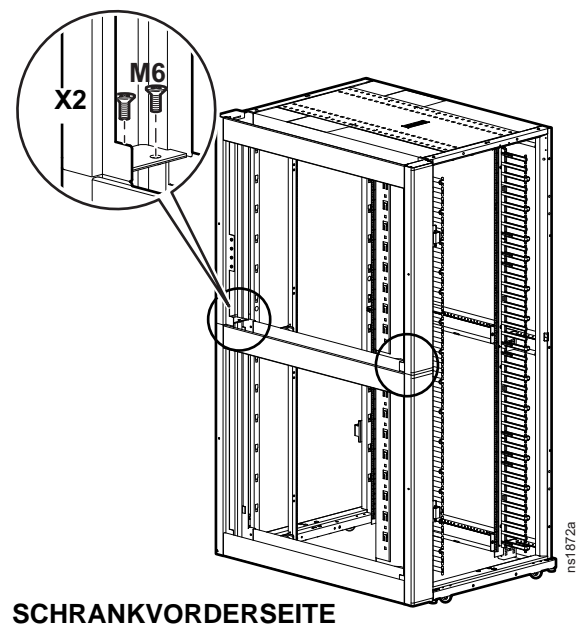
HINWEIS: Um die korrekte Installation der Seitenbaugruppen gewährleisten, zuerst die Seitenanordnung so ausrichten, dass die Laschen an der Außenseite des Gehäuses sein wird, dann hängen die Montage an den Seitenstreben.



5. Mit den beiden Aufhängelaschen, hängen die Oberseite Montage auf die Oberseite Strebe des Gehäuses. Sichern Sie sie mit zwei Schrauben M6, eine in der Vorderseite und eine auf der Rückseite.

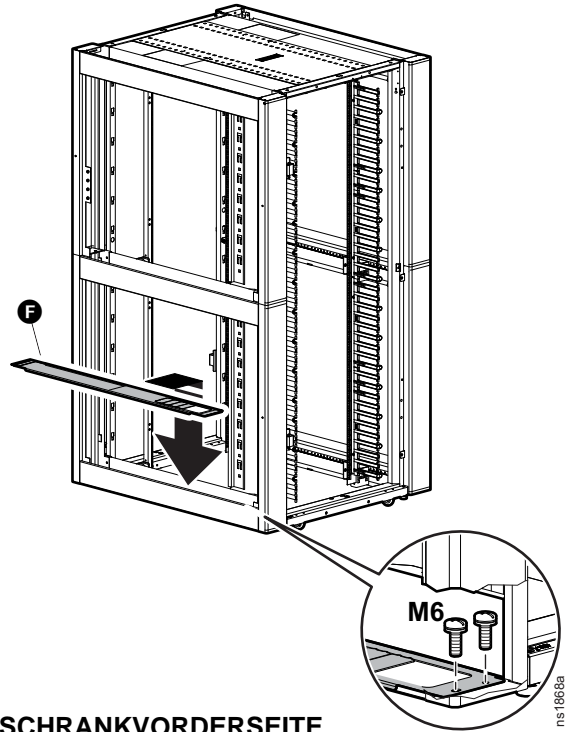


6. Mit vier M6-Schrauben, befestigen Sie die obere Seite Montage auf der unteren Seite Montage.



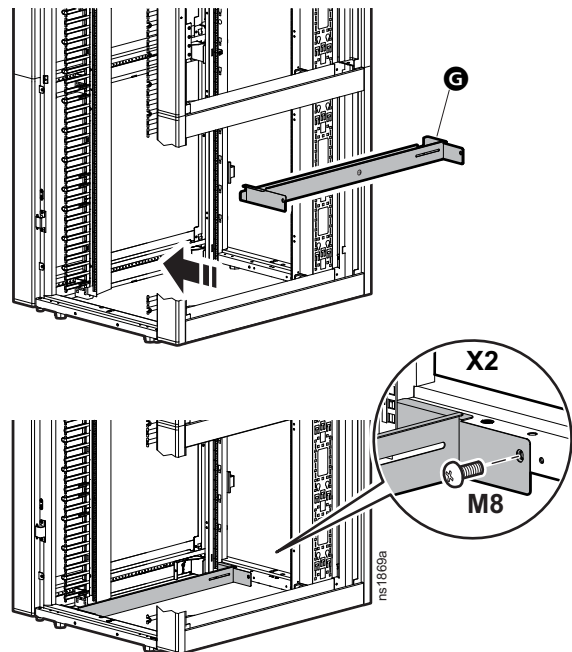
Installieren Sie Leitbleche und Abdeckungen

1. Die Verwendung von zwei M6 Phillips Schlitzschrauben mit Scheibe, installieren Sie die untere Abdeckung **F**.



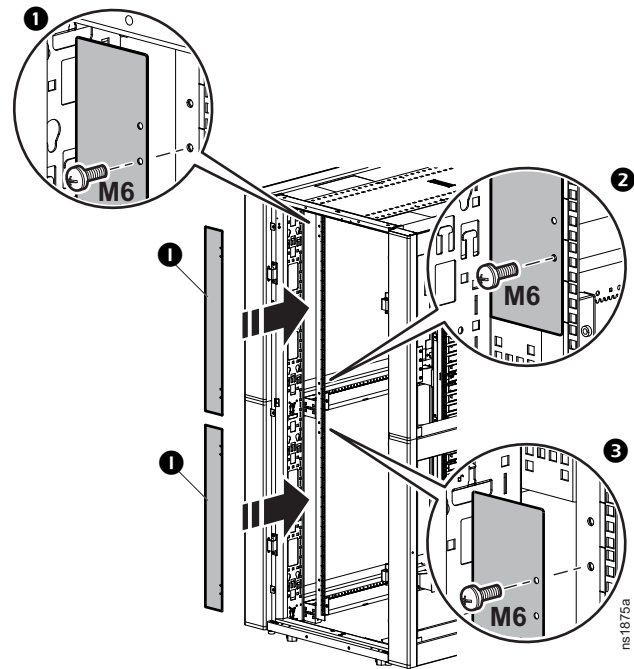
SCHRANKVORDERSEITE

2. Installieren Sie das untere Ableitblech **G** mit zwei M8-Schrauben.



SCHRANKVORDERSEITE

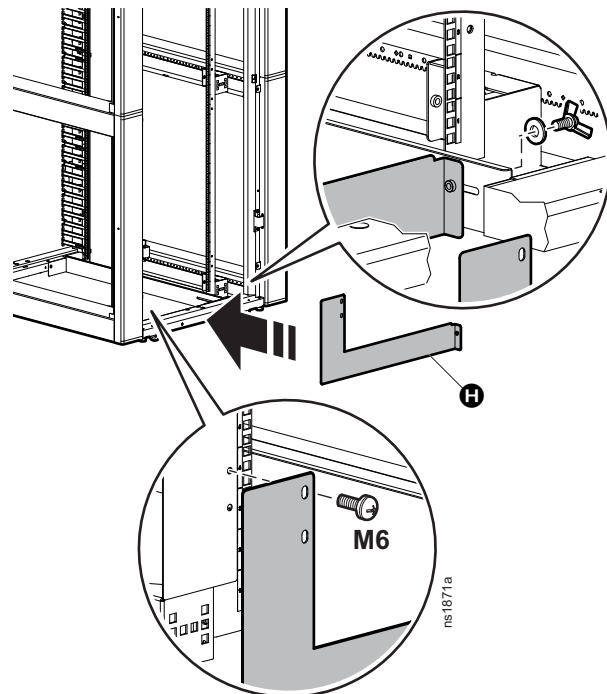
3. Mit drei M6 Phillips Schlitzschrauben mit Scheibe, installieren Sie die oberen und unteren vertikalen Montageflansch Schikanen ❶.



SCHRANKRÜCKSEITE

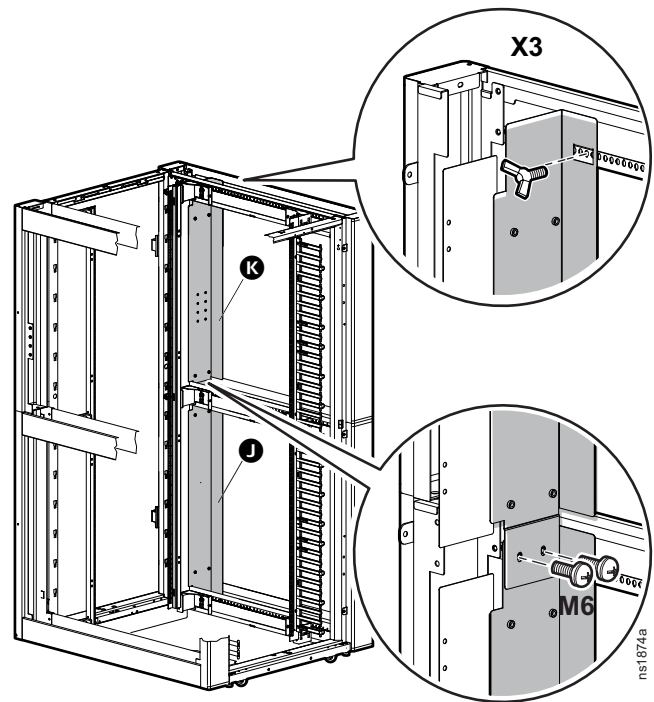
4. Mit einem M6 Phillips Schlitzschraube mit Scheibe, einer M6 Flügelschraube und einer M6 Unterlegscheibe, installieren Sie die untere hintere Leitblech ❷ an der unteren vertikalen Montageflansch Leitblech (eingebaut in Schritt 3) und der unteren Abgas Leitblech.

SCHRANKRÜCKSEITE



5. Wenn Sie die Schrankvorderseite vor sich haben, befestigen Sie das untere und obere vertikale Ablenkblech an den Seitenstreben des Lösungskits wie folgt:

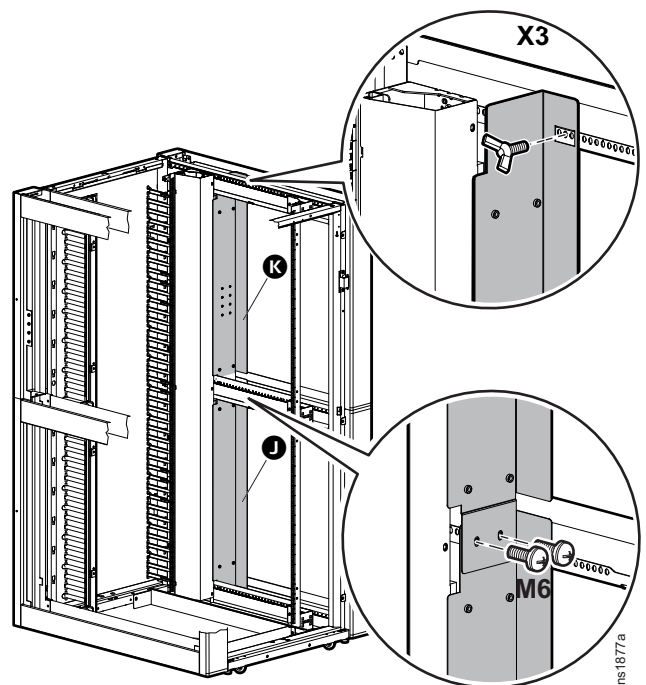
- a. Hängen Sie das untere vertikale Ablenkblech **J** an der mittleren und unteren Seitenstrebe des Lösungskits ein.
- b. Hängen Sie das obere vertikale Ablenkblech **K** an der oberen Seitenstrebe des Lösungskits ein, und positionieren Sie die beiden vertikalen Ablenkbleche bündig mit dem vertikalen Befestigungsflanschblech.
- c. Befestigen Sie die Ablenkbleche mit zwei M6-Kreuzschlitzschrauben mit Unterlegscheibe und drei M6-Flügelschrauben.



SCHRANKVORDERSEITE

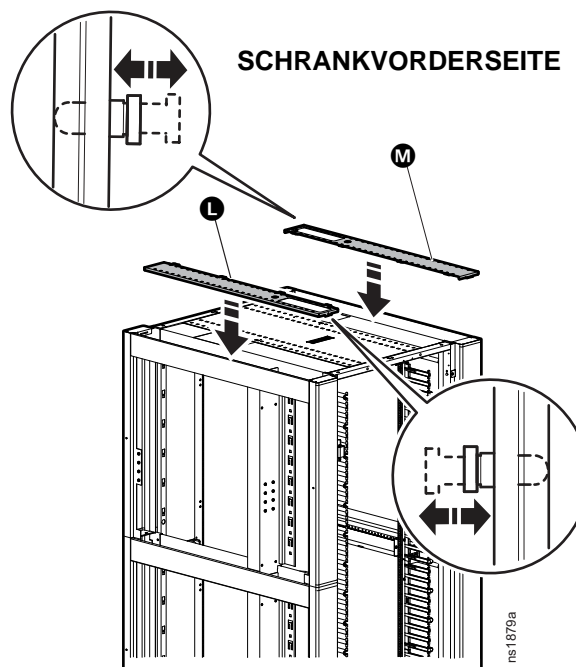
6. Wenn Sie die Schrankrückseite vor sich haben, befestigen Sie das untere und obere vertikale Ablenkblech an den Seitenstreben des Lösungskits wie folgt:

- a. Hängen Sie das untere vertikale Ablenkblech **J** an der mittleren und unteren Seitenstrebe des Lösungskits ein.
- b. Hängen Sie das obere vertikale Ablenkblech **K** an der oberen Seitenstrebe des Lösungskits ein, und positionieren Sie die beiden vertikalen Ablenkbleche bündig mit dem vertikalen Befestigungsflanschblech.
- c. Befestigen Sie die Ablenkbleche mit zwei M6-Kreuzschlitzschrauben mit Unterlegscheibe und drei M6-Flügelschrauben.



SCHRANKRÜCKSEITE

7. Installieren Sie die linke **L** und rechte **M** obere Abdeckung.



Installieren des Nexus-Schalter

⚠ VORSICHT

SCHWERES GERÄT

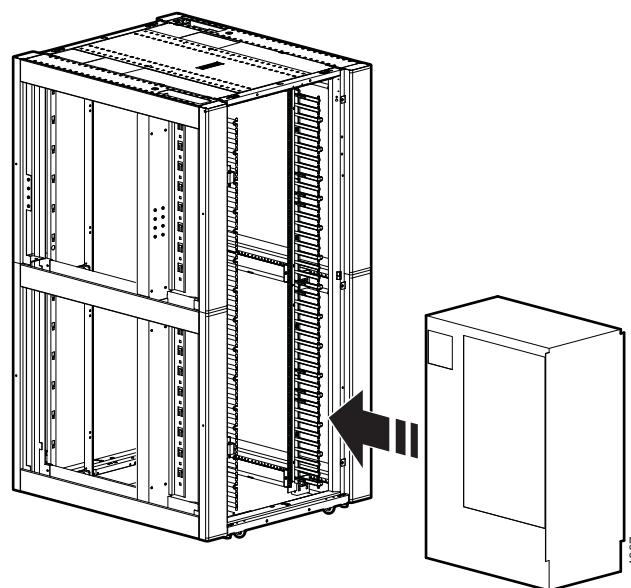
Befolgen Sie die Herstelleranweisungen zur Installation des Nexus-Schalter im NetShelter-Netzwerkschrank.

Die Nichtbeachtung dieser Anweisungen kann zu Verletzungen oder einer Beschädigung des Gerätes führen.

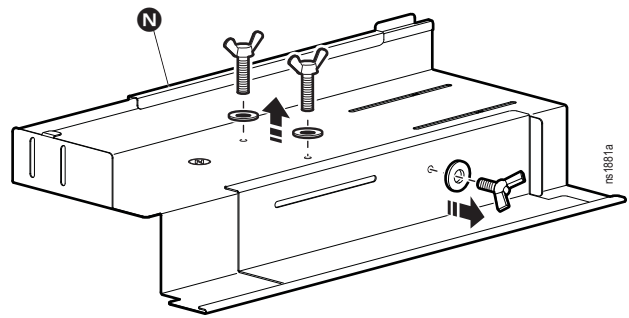
1. Installieren Sie den Nexus-Schalter in der unteren U Raum des Gehäuses. Verwenden Sie die mitgelieferten Montageschienen.

HINWEISE:

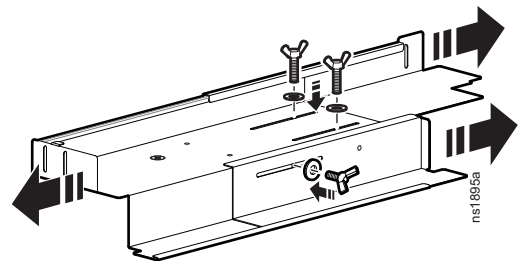
- Sicherstellen, dass die Anschlüsse der Kaltluftzufuhr und die Vorderseite des Gehäuses gegenüber.
- Der Schalter kann in U Raum Plätze 1 bis 4 installiert werden.



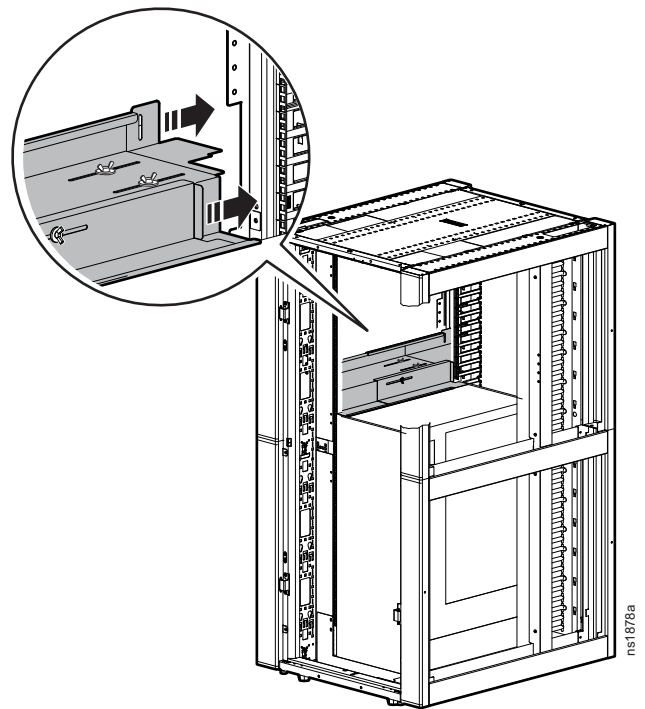
2. Entfernen und behalten die drei Flügelschrauben und Unterlegscheiben in der horizontalen Ablenkungsbaugruppe **N**.



3. Erweitern Sie die horizontale Ablenkungsbaugruppe. Installieren Sie, aber nicht festziehen, um die Flügelschrauben und Unterlegscheiben.

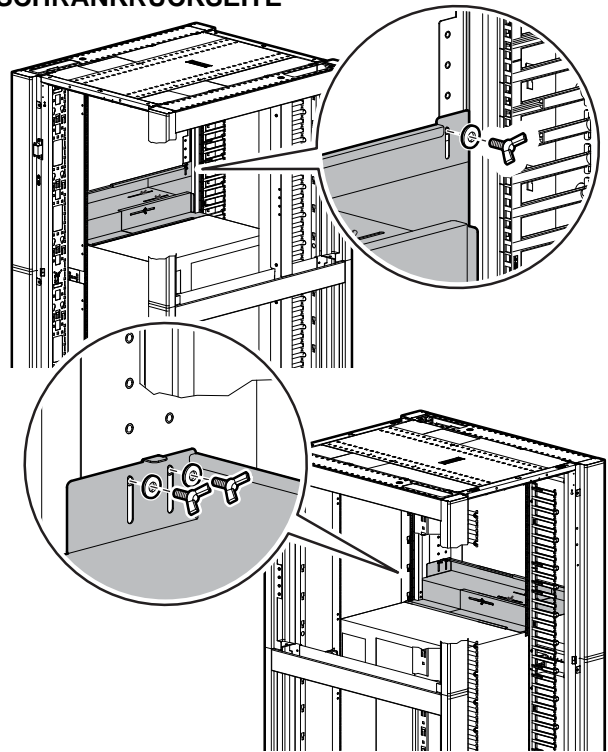


4. Positionieren Sie die horizontale Dämpferanordnung auf der Oberseite des Nexus-Schalter und erweitern die Montage zu den Befestigungspunkten an der vorderen oberen perforierten Rahmen und dem oberen vertikalen Trennwand.

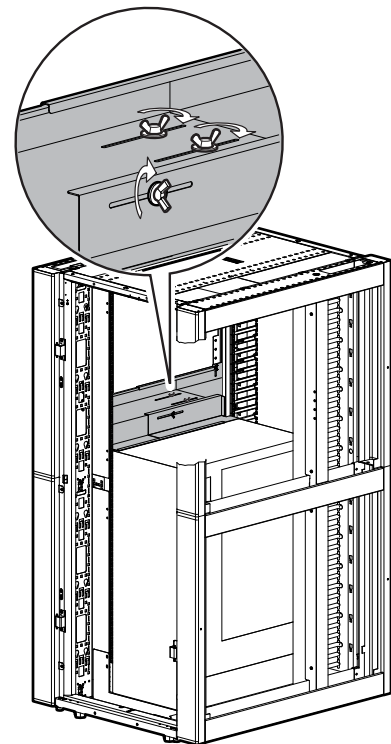


5. M6-Unterlegscheiben vorne am oberen perforierten Rahmenelement und dem vertikalen Ablenkblech des Lösungskits.

SCHRANKRÜCKSEITE

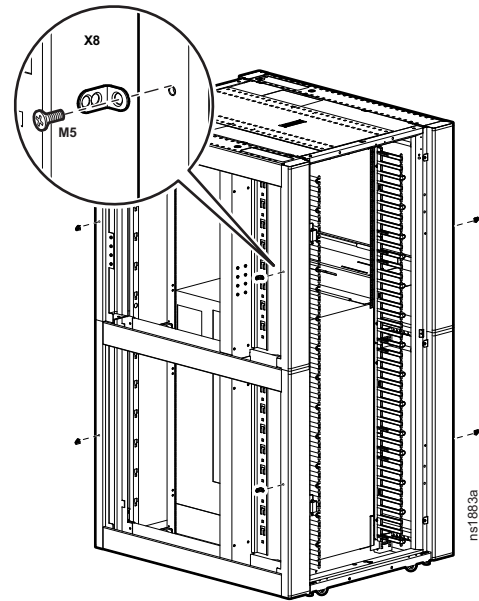


6. Ziehen Sie die drei Flügelschrauben in der Mitte der Einheit.



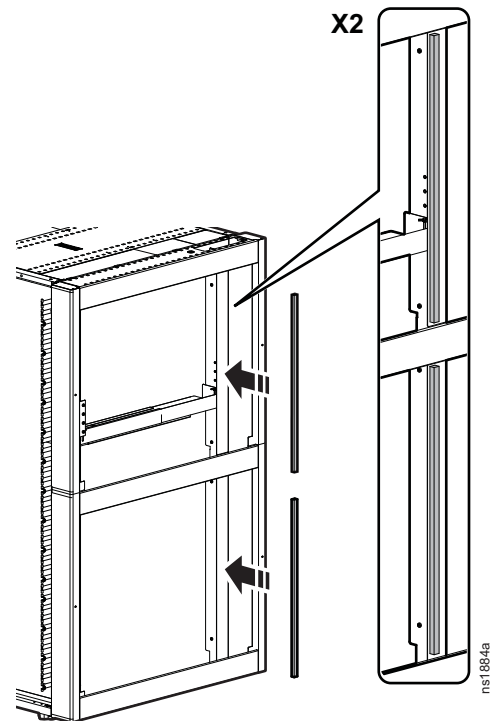
SCHRANKRÜCKSEITE

7. Installieren Sie die acht Befestigungswinkel (je vier links und vier rechts am Schrank) mit acht M5-Schrauben.



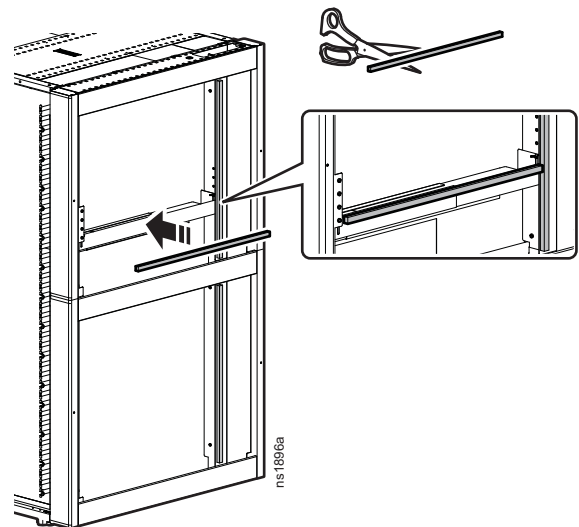
SCHRANKVORDERSEITE

8. Bringen Sie an den vier vertikalen Ablenblechen links und rechts am Schrank Schaumstoffdichtstreifen an.



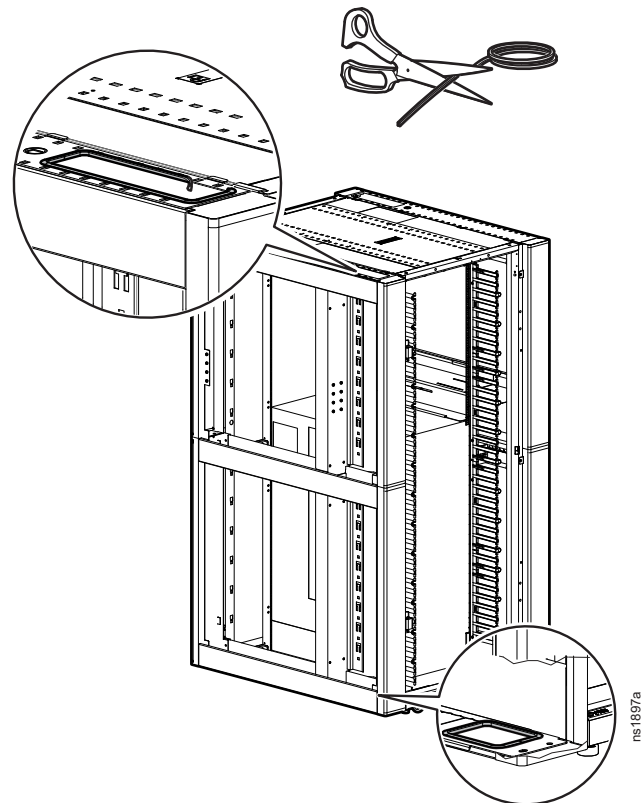
VORDERE RECHTE SCHRANKSEITE

9. Schneiden Sie den verbliebenen Dichtstreifen zu, und bringen Sie ihn an die horizontale Ablenkeleinheit an.



VORDERE RECHTE SCHRANKSEITE

10. Schneiden Sie die Kantenschutztülle zu, und installieren Sie sie ggf. an Kabeldurchführungen, z. B. an Öffnungen in den oberen und unteren Abdeckungen.
11. Bauen Sie die Seitenwände und Türen wieder ein.



VORDERE LINKE SCHRANKSEITE

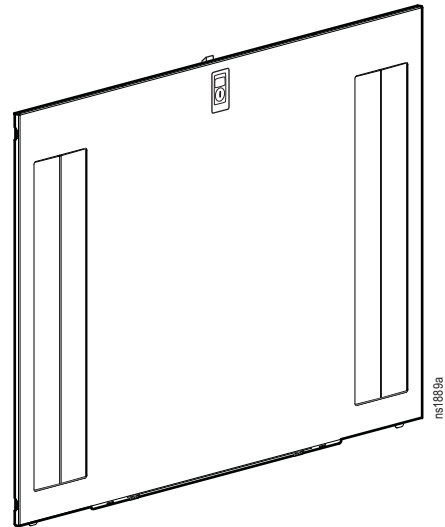
Zubehör

Seitenwände mit Schlitzöffnungen zur Kabeldurchführung (AR7313 und AR7314)

Ermöglicht die Durchführung von Kabeln zu angrenzenden Schränken. Zur Verhinderung von Luftdurchsatz sind die Öffnungen mit Bürsten versehen. Die folgenden Seitenwände sind verfügbar (Lieferumfang besteht aus zwei Seitenwänden):

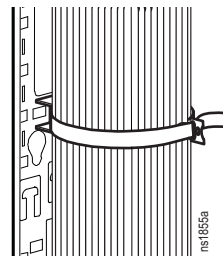
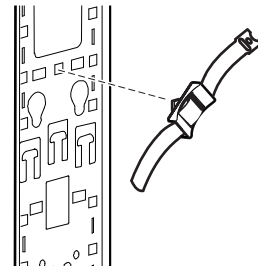
42-HE-Seitenwände (1.200 mm Tiefe) mit Schlitzöffnungen zur Kabeldurchführung (AR7313)

48-HE-Seitenwände (1.200 mm Tiefe) mit Schlitzöffnungen zur Kabeldurchführung (AR7314)



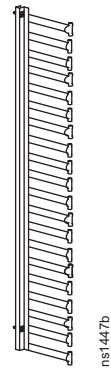
Kabelmanager mit Klettverschluss für werkzeuglose Kabelbefestigung (AR8621)

Enthält Kabelmanager mit zehn 457 mm (18 Zoll) langen schwarze Klettkabelbindern, die in den quadratischen Öffnungen in vertikale 0-HE-Zubehörkanäle oder an vertikale Befestigungsflansche angebracht werden können.

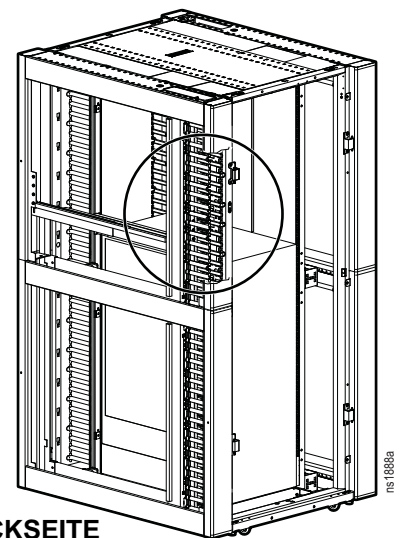


Vertikaler Kabelmanager (AR7717)

Zum Lieferumfang gehören vier Stück. Lässt sich an vordere und hintere vertikale Befestigungsflansche und in vertikalen 0-HE-Zubehörkanälen anbringen. Der vertikale Kabelmanager besitzt im Abstand von jeweils 1 HE Kabelführungen aus weichem Kunststoff für den ordentlichen Verlauf und Anschluss von Patchkabeln. (Die NetShelter-Netzwerkschränke sind ab Werk mit vier vertikalen Kabelmanagern an den vorderen vertikalen Befestigungsflanschen ausgestattet.)



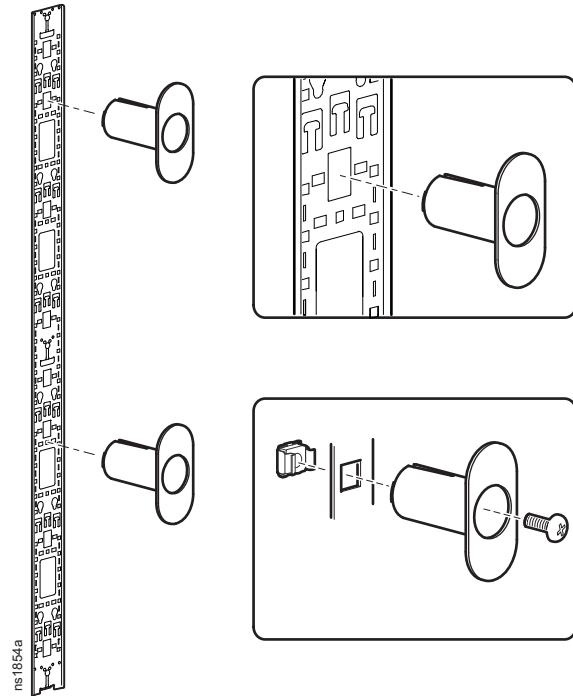
Zusätzlich dazu können Sie mit der NetShelter SX-Lösung für einen seitlichen Luftstrom zwei weitere vertikale Kabelmanager an jedem vertikalen Ablenkblech installieren (siehe Abbildung).



SCHRANKRÜCKSEITE

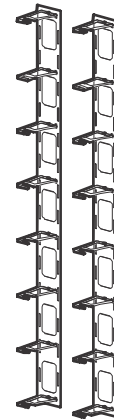
Faserorganisationselemente (AR8444)

Zum Lieferumfang gehören vier Stück. Lassen sich ohne Werkzeug an einem vertikalen 0-HE-Zubehörkanal oder an quadratischen Öffnungen mit 9,5 x 9,5 mm (0,375 x 0,375 Zoll) mittels Käfigmutter und Schraube befestigen.



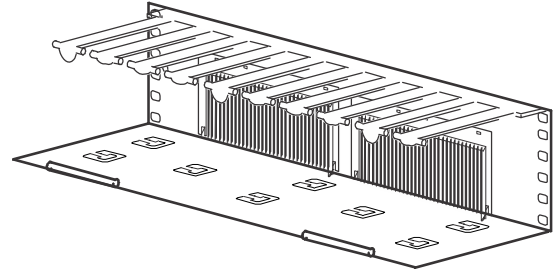
Vertikales 0-HE-Kabelorganisationselement mit acht Kabelringen (AR8442)

Zum Lieferumfang gehören zwei Stück. Kabel müssen nicht gespannt werden, da die Kabel in den hinteren Kanälen des Schrankes organisiert sind. Benötigt 0-HE-Einbauplatz im Schrank. Besteht aus zwei gleich großen Teilen. Sie können beide vertikalen Kabelorganisationselemente nebeneinander in einem vertikalen 0-HE-Zubehörkanal oder Stack über die gesamte Schrankhöhe installieren.



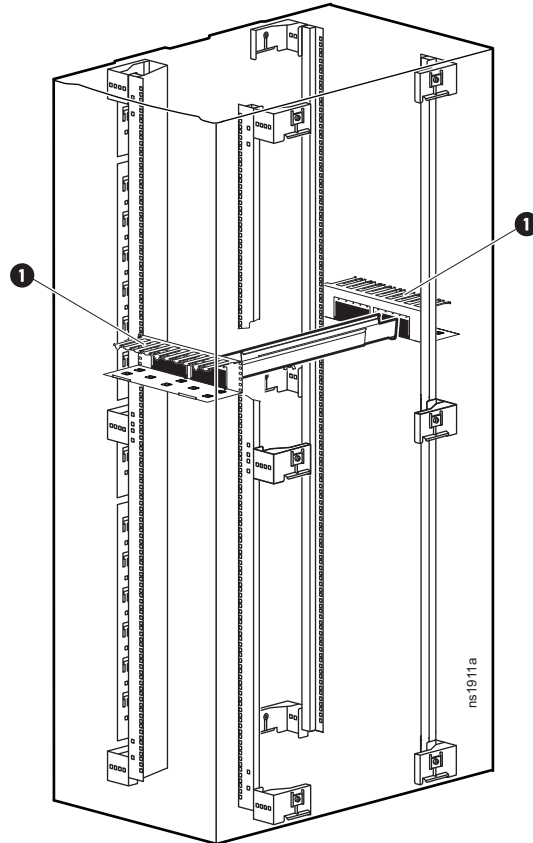
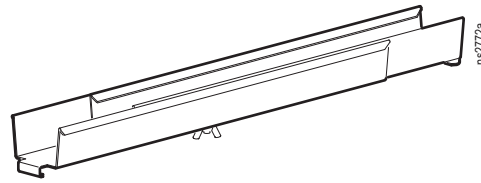
Horizontales 2-HE-Kabelorganisationselement (6 Zoll Tiefe) mit Abdeckung (AR8603)

Führen Sie die Patchkabel horizontal an der Vorder- oder Rückseite eines 19-Zoll-EIA-Schranks entlang. Der Kabelmanager verfügt über 152 mm (6 Zoll) lange Führungsfinger aus weichem Kunststoff und zwei Durchführöffnungen für den ordentlichen Verlauf und Anschluss von Patchkabeln.



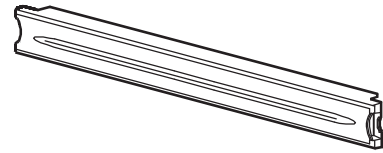
Horizontaler Kabelorganisationselement-Kabelkanal, verstellbar 18-30 Zoll (AR8603)

Kabelmanagementzubehör, das gespannte Kabel vermeidet und für eine ordentliche, übersichtliche Kabelführung im Schrank oder Rack sorgt. Wird zwischen einem vorne und hinten montierten horizontalen 2-HE-Kabelorganisationselement mit 6 Zoll Tiefe (AR8603) ¹ installiert. Ist verstellbar zwischen 457 und 762 mm (18 bis 30 Zoll).



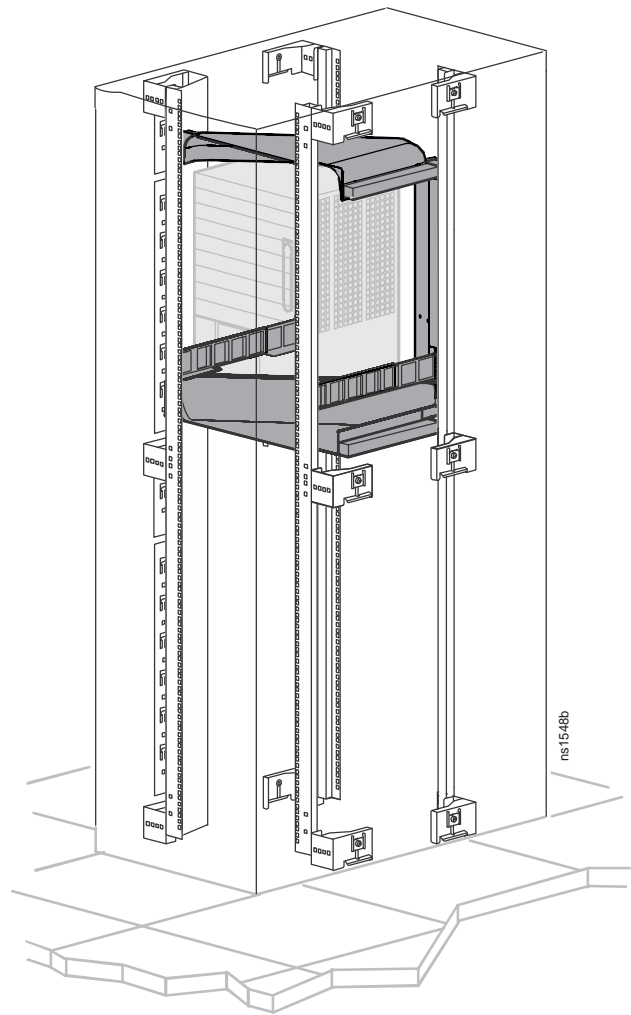
Luftstrommanagement-Blindblende (AR8136BLK und AR8136BLK200)

Deckt leere vertikale Einbauplätze im Schrank ab, damit ein ordnungsgemäßer Luftstrom sichergestellt ist. Zum Lieferumfang von AR8136BLK gehören zehn Stück, und zu AR8136BLK200 gehören 200 Stück.



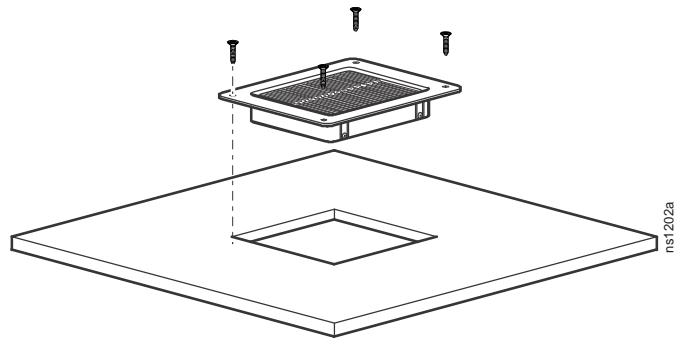
Kit für den seitlichen Luftstromkanal (AR7715) für Catalyst- und MDS-Schalters

Das NetShelter-Kit für den seitlichen Luftstromkanal ist zum Einsatz mit Cisco Catalyst 6509-, 6509-E- und 6513-Schalters sowie Cisco MDS 9509- und 9513 Multilayer-Schalters vorgesehen. Das Kit für den seitlichen Luftstromkanal sorgt bei einem Einsatz von Netzwerk-Schalters für ein verbessertes Kabelmanagement und dank eines adäquaten Luftstroms sowie einer Trennung von heißen und kalten Korridoren für eine ordnungsgemäße Kühlung der Schalters. Die Ablenkbleche und Luftstromkanäle des Kits trennen heiße und kalte Korridore voneinander.



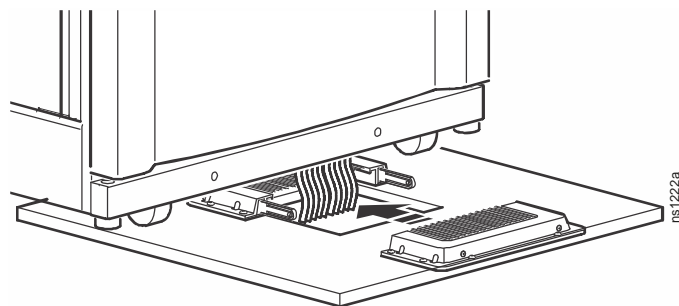
Integrierte KoldLok® Doppelbodendichtung (AR7720)

Zum Lieferumfang gehören zehn Stück.
Erhöht die Kühleffizienz, da Umluft
vermieden und der Bypass-Luftdurchsatz
reduziert werden.



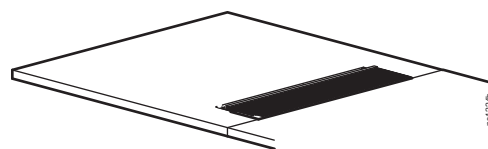
Oberflächenmontierte KoldLok® Doppelbodendichtung (AR7730)

Zum Lieferumfang gehören zehn Stück.
Erhöht die Kühleffizienz, da Umluft
vermieden und der Bypass-Luftdurchsatz
reduziert werden.



Erweiterte KoldLok® Doppelbodendichtung (AR7740)

Zum Lieferumfang gehören zehn Stück. Erhöht die
Kühleffizienz, da Umluft vermieden und der Bypass-
Luftdurchsatz reduziert werden.



Kundendienst weltweit

Der Support für dieses Produkt ist zur www.schneider-electric.com verfügbar.

© 2016 Schneider Electric. APC, das APC-Logo und Smart-UPS sind Eigentum von Schneider Electric Industries S.A.S. Alle anderen Marken sind Eigentum ihrer jeweiligen Inhaber.