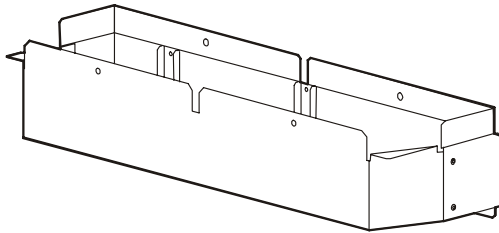
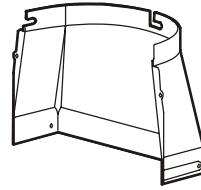


Lüftungsschachtsatz für Rack- Entlüftungseinheiten, Installation — ACF126, ACF127

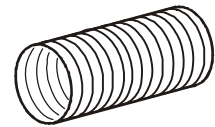
Lieferumfang



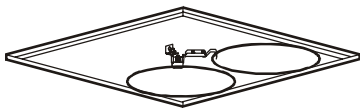
Halterung für die Luftverteiler
(1)



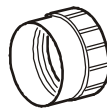
Kunststoff-Luftverteiler
(4)



Schläuche
(2)



Deckenadapter (1)
ACF126 — 24 Zoll
ACF127 — 600 mm



Flanschhalterungen
(2)

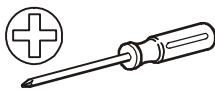


Kreuzschlitzschrauben M4
(13)

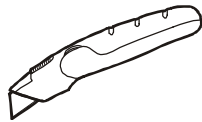


Flanschmuttern
(6)

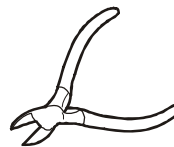
Erforderliche Werkzeuge



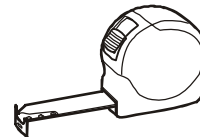
Kreuzschlitzschraub-
endreher (Gr. 2)



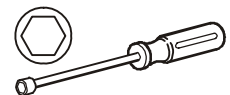
Teppichmesser



Drahtzange



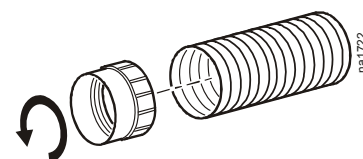
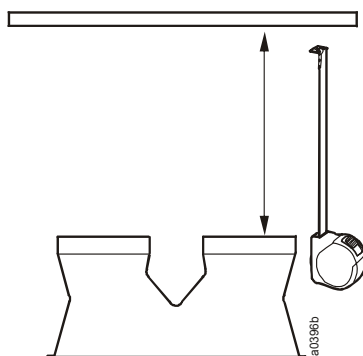
Maßband



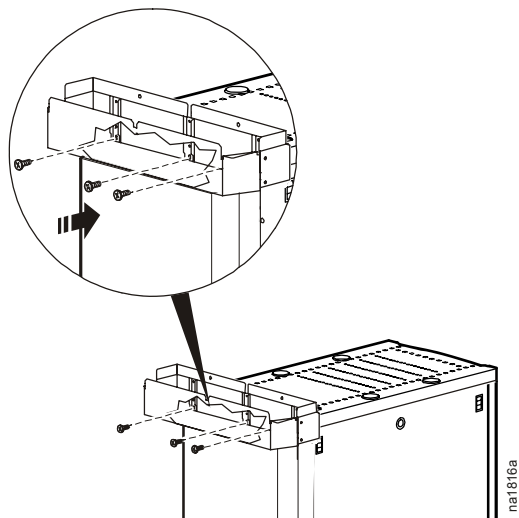
Sechskant-
Steckschlüssel

Installation

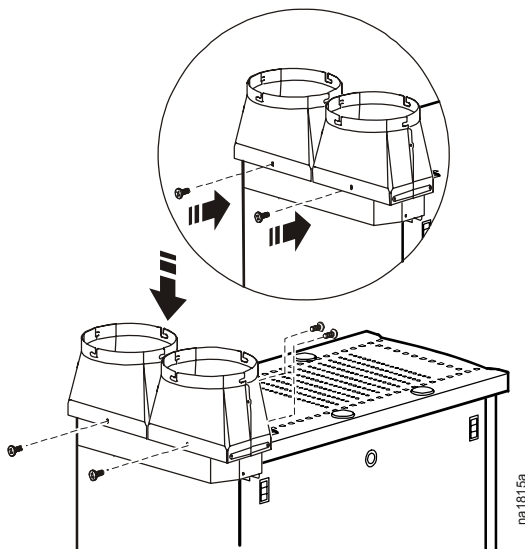
- Die Schläuche mit einer Drahtschneidezange und einem Teppichmesser der gewünschten Konfiguration entsprechend zuschneiden. Die Schlauchlänge sollte dem Abstand vom oberen Ende des Kunststoff-Verteilers bis zur Decke zuzüglich 15 cm entsprechen.
- Eine Flanschhalterung an je einem Schlauchende anbringen und von Hand gegen den Uhrzeigersinn festdrehen. Nicht zu stark anziehen.



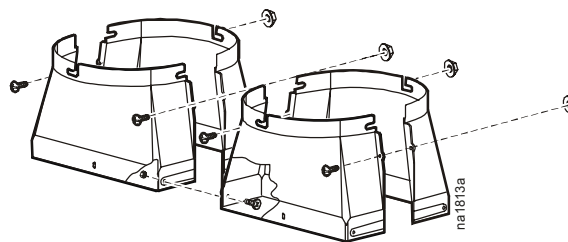
- 3 Die Halterung für die Luftverteiler mit drei Metallschrauben M4 am Rahmen der Rack-Entlüftungseinheit (ARU) befestigen.



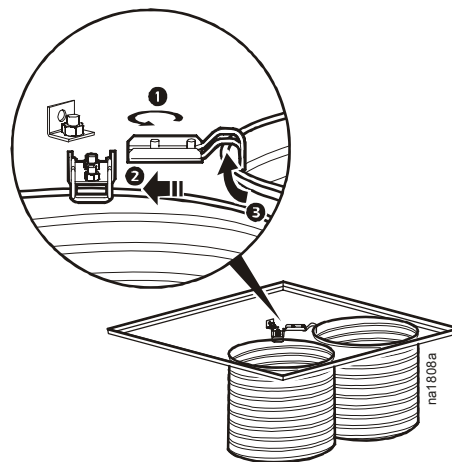
- 5 Die Kunststoff-Luftverteiler mit vier Metallschrauben M4 an der dafür vorgesehenen Halterung befestigen.



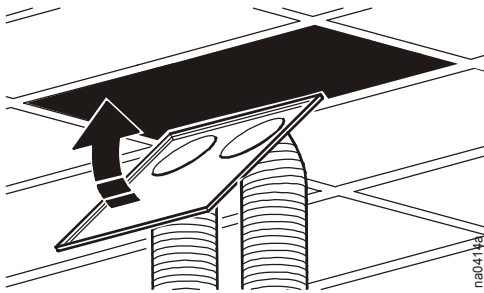
- 4 Die einzelnen Kunststoff-Luftverteiler zusammenbauen. Zwei Stücke zusammensetzen und mit zwei Metallschrauben M4 und Flanschkappen sichern. Dann die beiden Verteiler miteinander verbinden.



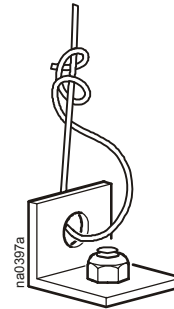
- 6 Jeweils das nicht mit einer Flanschhalterung versehene Schlauchende am Deckenadapter befestigen. Die Klammern am Deckenadapter lösen und das Schlauchende einsetzen. Die Klammern wieder befestigen, so dass der Schlauch sicher festgehalten wird.



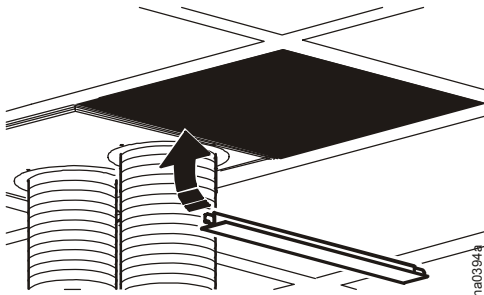
- 7 Die direkt Deckenplatte über der Einheit befindliche entfernen und für Schritt 10 aufbewahren. Den Deckenadapter in die Öffnung einbauen.



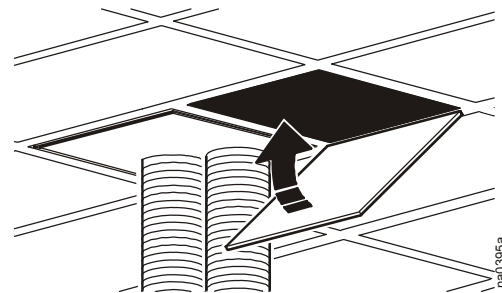
- 8 Den Deckenadapter mit Stahldraht (mindestens Drahtstärke 10) am Tragwerk des Gebäudes (nicht an der Zwischendecke) befestigen.



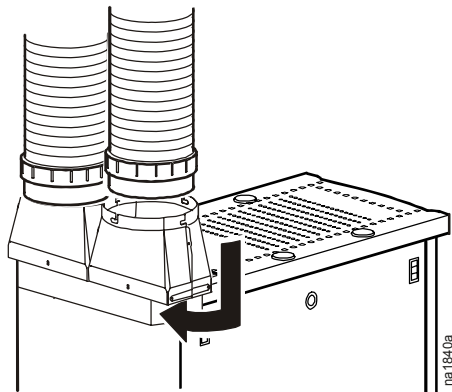
- 9 Bei Verwendung von Deckenplatten der Größe 0,61 x 1,22 m eine Querstrebe (nicht mitgeliefert) als zusätzliche Stütze montieren.



- 10 Bei Verwendung von Deckenplatten der Größe 0,61 x 1,22 m die in Schritt 7 entfernte Platte zuschneiden und über der Öffnung anbringen.



- 11 Die Flanschhalterungen der freien Schlauchenden über die Muffen der Luftverteiler schieben und durch Drehen im Uhrzeigersinn festziehen.



Weltweiter APC-Support

Für dieses Produkt und alle anderen APC-Produkte stehen Ihnen die folgenden, kostenlosen Supportmöglichkeiten zur Verfügung:

- Besuchen Sie die Website von APC, um Zugang zu den Dokumenten der APC Knowledgebase zu erhalten und um Supportanfragen einzureichen.
 - **www.apc.com** (Unternehmenszentrale)
Auf den lokalisierten Websites von APC für bestimmte Länder erhalten Sie Informationen zum Kundensupport.
 - **www.apc.com/support/**
Weltweite Unterstützung unserer Kunden mit der APC Knowledgebase und Support per E-Mail.
- Wenden Sie sich per Telefon oder E-Mail an ein APC Support Center.
 - Regionale Support Center:

Telefonnummer des Direct InfraStruXure Kundensupports	(1)(877)537-0607 (gebührenfrei in den USA)
APC-Unternehmenszentrale USA, Kanada	(1)(800)800-4272 (gebührenfrei)
Lateinamerika	(1)(401)789-5735 (USA)
Europa, Naher Osten, Afrika	(353)(91)702000 (Irland)
Japan	(0) 3 5434-2021
Australien, Neuseeland, Südpazifischer Raum	(61) (2) 9955 9366 (Australien)

- Lokale, länderspezifische Support Center: Entsprechende Kontaktinformationen finden Sie unter **www.apc.com/support/contact**.

Wenden Sie sich an die APC-Vertretung oder einen APC-Händler, bei dem Sie Ihr APC-Produkt erworben haben, um zu erfahren, wo Sie Kundensupport erhalten.

Urheberrechte auf den gesamten Inhalt: Copyright 2005 American Power Conversion Corporation. Alle Rechte vorbehalten. Die vollständige oder teilweise Reproduktion ohne unsere Genehmigung ist untersagt. APC und das APC-Logo sind Marken der American Power Conversion Corporation und können in einigen Ländern eingetragen sein. Alle anderen Marken, Produktbezeichnungen und Firmennamen sind Eigentum der jeweiligen Inhaber und werden nur zu Informationszwecken genutzt.

