

DRAPE KIT - der bühngerechte Rahmen für Ihre Projektionswand

Wird die Projektionswand mit Dekorvorhängen verkleidet, so werden je nach Bedarf die Rahmenteile VALANCE BAR und/oder WING BAR aufgesteckt und die Dekorvorhänge angebracht.

Sehr schwere Dekorvorhänge werden nach dem Aufrichten der Projektionswand angebracht, da das hohe Gewicht der Vorhänge zu Beschädigungen des DRAPE KITS führen kann!



DRAPE KIT - turns your projection screen into a stage

To drape a projection screen with decoration curtains, you have to snap on the frame parts VALANCE BAR and/or WING BAR as necessary.

Heavy drapes have to be attached after the erection to avoid damaging of frame parts!

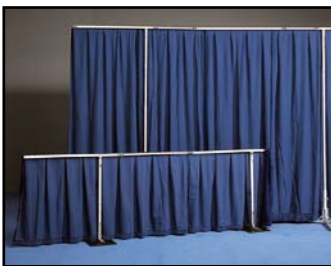


DIAGONALVERSTREBUNG ANTI-SWAY BRACE

Zur Erhöhung der Seitenstabilität wird die in der Länge verstellbare Diagonalverstrebung am Fuß angeschraubt und am Rahmenprofil festgeklemmt.

ANTI-SWAY BRACE

To increase the side-stability of the projection screen the in length variable ANTI-SWAY BRACE has to be screwed on the leg and clamped to the basic frame.



DRAPE RUNOFF SYSTEM

Dieses universelle, transportable DRAPE SYSTEM kann als freistehender Raumteiler, als Abgrenzung von Regieplätzen oder beliebig zur flexiblen Raumgestaltung eingesetzt werden.

Mit nur wenigen verschiedenen Elementen und dem Teleskopprofil können innerhalb weniger Minuten ohne Werkzeug unterschiedlichste Dekorationsaufgaben erfüllt werden. Die Befestigung der Dekorstoffe erfolgt mittels Velcro-Klettband.

DRAPE RUNOFF SYSTEM

This universal and transportable DRAPE SYSTEM can be used as independent partition, to mark out control areas or to allow flexible room design. A few elements combined with the telescopic system suffice to accomplish a variety of decorative purposes – no tools required. The decoration material is attached by Velcro fasteners.

TRANSPORTKOFFER

Als Option stehen für alle mobilen Projektionswände robuste, stapelbare Koffer mit Rollen zur Verfügung.

Transportkoffer klein: Größe 123 cm x 38 cm, Höhe 34 cm
Transportkoffer groß: Größe 134 cm x 38 cm, Höhe 37 cm

FLIGHT CASES

As an option, we offer sturdy, stackable transport cases with rollers for all mobile projection screens.

Transport case small: size 123 x 38 cm, height 34 cm

Transport case large: size 134 x 38 cm, height 37 cm

ALLGEMEINES

QUALITÄT UND SICHERHEIT:

Diese Projektionswand entspricht den sicherheitstechnischen Anforderungen nach DIN 19045. Das Bildwandmaterial entspricht DIN 4102 Teil 1.

GARANTIE:

Die Garantie für Produktionsmängel beträgt für das Rahmensystem 5 Jahre und für die Projektionsfolie 24 Monate.

Mobile Projektionswände wurden für den Einsatz im Innenbereich entwickelt. Schäden und Folgeschäden, die durch den Einsatz im Außenbereich verursacht werden, sind daher von der Garantie ausgenommen.

RAHMENSYSTEM: Die Rahmenteile, Füße und Anbauelemente sind wartungsfrei!

PROJEKTIONSFOLIE:

Die Projektionsfolie ist gesondert in einem Futteral verpackt und somit vor Beschädigung durch das Rahmengestänge, dem Ausbleichen und Verfärbungen geschützt. In der Handhabung sind zusätzlich folgende Kriterien zu berücksichtigen:

! *Bedruckte oder färbende Gegenstände (Anleitung, Zeitschriften etc.) dürfen nicht in Kontakt mit der Projektionsfolie kommen.*

! *Die Projektionsfolie darf nicht beschriftet werden!*

Farben dringen in die Projektionsfolie ein und können nicht mehr entfernt werden!

Die Projektionsfolie nur im gesäuberten und trockenen Zustand bei Raumtemperatur lagern! Die Folie immer mit der Projektionsseite nach innen falten, damit eine Verschmutzung und Beschädigung vermieden wird.

Wurde die Projektionsfolie bei niedrigen Temperaturen transportiert, so sollte die Folie erst nach Erreichen der vollen Elastizität bei Raumtemperatur aufgespannt werden.

Beim Zusammenfallen der Projektionsfolie immer den mitgelieferten Schaumstoff zwischen Druckknöpfe und Folie geben, damit keine bleibenden Abdrücke entstehen.

REINIGUNG DER PROJEKTIONSFOLIE:

Zum Reinigen verwenden Sie ein in Wasser (optional Seifenwasser) getränktes weißes Baumwolltuch und wischen damit geradlinig (nicht kreisend) über die betroffene Stelle. Mit einem weiteren Baumwolltuch trocken wischen.

Um hartnäckige Flecken zu entfernen, verwenden Sie Spiritus und ein weißes Baumwolltuch. Verfahren Sie in gleicher Weise wie bei Wasser. Bei ungleichmäßiger Reinigung können sich Schlieren bilden. Rückprojektionsfolien daher nur bei absoluter Notwendigkeit reinigen!

GENERAL

QUALITY AND SAFETY:

This projection screen is in accordance with the safety regulations in DIN standard 19045. The screen fabric is in accordance to DIN 4102 part 1.

WARRANTY:

The warranty period for production deficiencies is 5 years for the frame elements and 24 months for the projection surface.

Mobile projection screens are developed for indoor use only. Any damage and consequential damage caused by outdoor use is not covered by warranty.

FRAME ELEMENTS: The frame elements, legs and additional elements are maintenance-free!

PROJECTION SURFACE:

The projection surface is packed into a separate soft bag to avoid any damage by the frame parts, bleaching and discoloration.

Additionally following handling instructions have to be adhered to:

! *Do not bring printed and coloring objects (instructions, magazines, etc.) in contact with the projection surface.*

! *Do not mark the projection surface!*

Colors penetrate the projection surface and cannot be cleaned anymore!

Store the projection surface, cleaned and dry at room temperature only!

The projection surface has to be folded with the front layer inside; in order to avoid soil and damage.

When transporting the projection surface at low temperatures, do not attach the surface unless it has reached its full elasticity at room temperature.

When folding the projection surface, insert the enclosed foamed plastic foil between snap buttons and surface to avoid permanent marks.

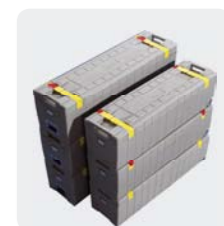
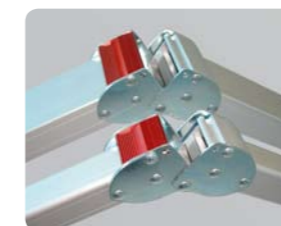
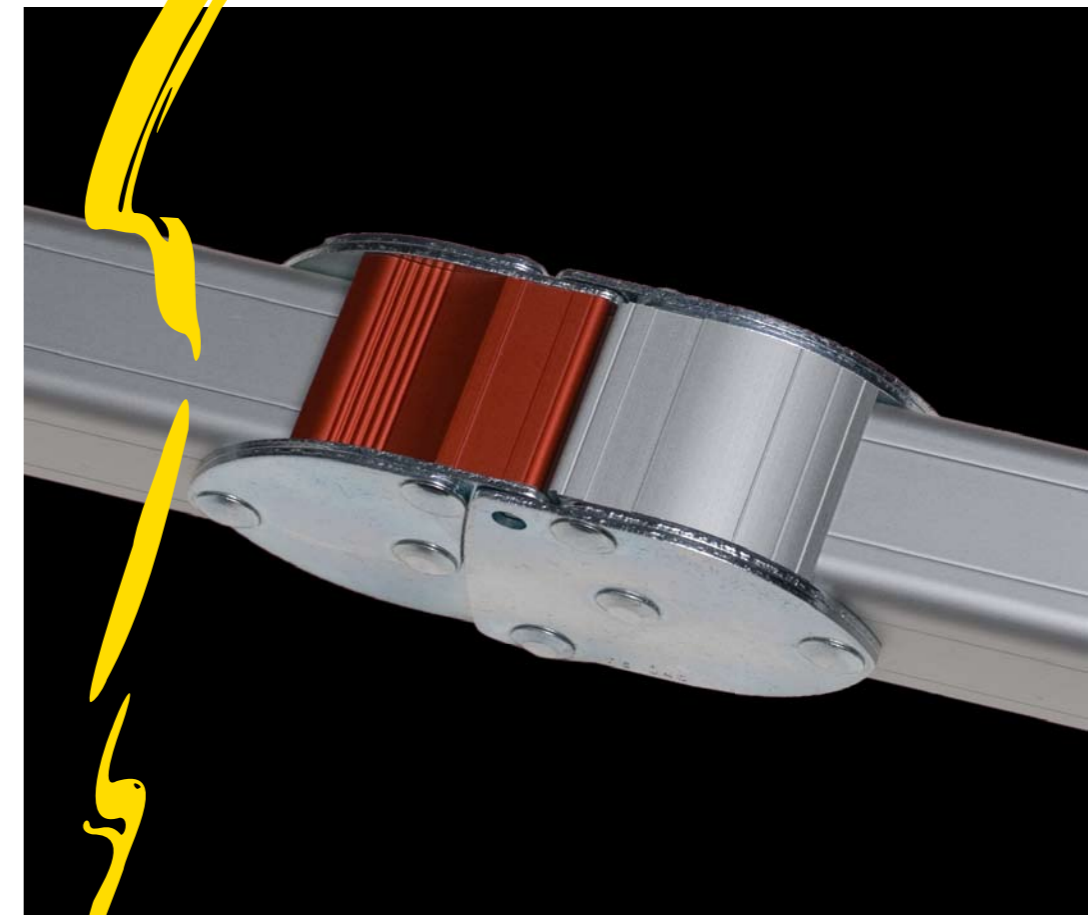
CLEANING OF THE PROJECTION SURFACE:

Use a white clean cotton cloth saturated with clear water (optionally mild soap water) and gently wipe the area in one direction (no circular motion). Wipe dry with another cotton cloth.

To clean a stubborn stain, use methylated spirit and follow the same procedure.

Clean rear projection surfaces in case of imperative only!

INSTRUCTIONS FOR MOBILE PROJECTION SCREENS MONOBLOX 32 AND MONOBLOX 64



MONOBLOX - Das einteilige Rahmensystem

GRUNDRAHMEN

1 - 8 Der gefaltete Rahmen wird auseinandergezogen, dabei rasten die Schnappgelenke automatisch ein. Grundrahmen im System MONOBLOX 64 bestehen aus 2 horizontalen und 2 vertikalen Rahmenelementen, die mit kleinen Flügelschrauben miteinander verschraubt werden.

9 , 10 Das Durchdrücken der innenliegenden Scherengelenke verleiht dem Rahmen seine maximale Stabilität.

PROJEKTIONSFOLIE

11 , 12 Nun die Bildwandfolie auf den Rahmen legen. Die Folie muss mit der Etikette „Randverstärkung oben“ am Rahmenoberteil befestigt werden. Befestigen Sie die Projektionsfolie, indem Sie bei einer Ecke beginnen und die Druckknöpfe der Reihe nach fixieren.

! Bitte beachten Sie die Hinweise für Projektionsfolien unter ALLGEMEINES!

KLAPPBARE FÜSSE ZUR HÖHENVERSTELLUNG (siehe Abb. unten)

13 , 14 Die Füße werden in der gewünschten Aufstellhöhe mit den mitgelieferten Flügelschrauben am Rahmen befestigt.

! Bitte beachten Sie die maximale Aufstellhöhe der Füße:

- min: minimale Höhe der Rahmenunterkante
- max: maximale Höhe der Rahmenunterkante ohne zusätzliche Sicherung

Aufstellhöhen sind Richtwerte und müssen der Größe der Projektionswand und den Umgebungsbedingungen angepasst werden.

Aufstellhöhen sind gültig bei absolut senkrechter Aufstellung im Innenbereich ohne zusätzliche Krafteinwirkungen (Wind, Luftzug bei Klimaanlage,..)

Für hohe Anforderungen an die Eigenstabilität, z.B. bei größeren Projektionswänden oder großer Aufstellhöhe, empfehlen wir die Verwendung von Füßen der Baureihe AT 32 für MONOBLOX 32 sowie AT 64 für MONOBLOX 64.

AT-Füße haben eine ausziehbare Stütze, die mit zwei Flügelschrauben festgeklemmt wird.

AUFRICHTEN (siehe Abb. links unten „YES / NO“)

Die Projektionswand mit jeweils einer Person an den oberen Bildwandecken anheben und entlang der vertikalen Rahmenteile aufrichten.

Um eine Überbelastung oder Beschädigung von Rahmenelementen und Füßen zu vermeiden, muß bei großen Projektionswänden oder bei großer Aufstellhöhe die Bildwand mit einer angemessenen Personenanzahl aufgerichtet werden!

Zur Stabilisierung drücken Sie nach dem Aufrichten die Scherengelenke der Füße durch und/oder verschrauben die Füße mit dem Vertikalteil des Fußes.

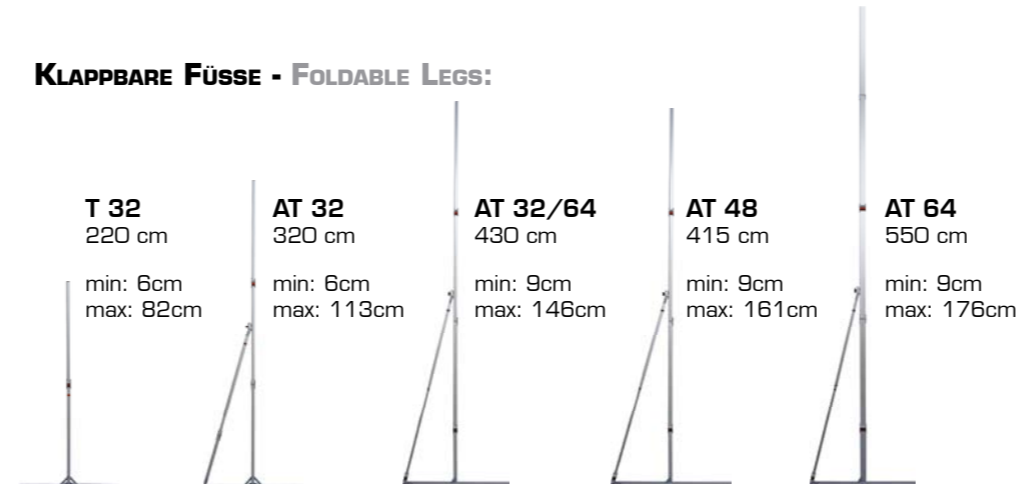
Die Füße immer erst nach dem Aufrichten mit dem Vertikalteil verschrauben!

ABBAU

Mit je einer Person pro klappbarem Fuß die Fußstützen und Scherengelenke an den Füßen lösen. Danach die Projektionswand umlegen, indem man entlang der Füße und der seitlichen Rahmenteile die Projektionswand in Richtung der oberen Ecken unterstützt.

! Bitte beachten Sie die Hinweise für Projektionsfolien unter ALLGEMEINES!

KLAPPBARE FÜSSE - FOLDABLE LEGS:



MONOBLOX - The professionals` choice

BASIC FRAME

1 - 8 Open the folded frame horizontally and the locking hinges quickly engage and lock automatically. Pull the frame apart and the vertical frame parts lock into place. The basic frame in System MONOBLOX 64 exists of 2 horizontal and 2 vertical frame elements, which have to be connected and screwed together with small wing screws.

9 , 10 Engaging the corner joints ensures the maximum screen stability.

PROJECTION SURFACE

11 , 12 Lay out the screen surface on the frame with the projection side facing upwards. Make sure that the surface label "SCREEN TOP" is positioned at the top bar of the frame. Press on the projection surface by starting at one corner and fasten the buttons one by one.

! Please mind the instructions for projection surfaces in chapter GENERAL!

FOLDABLE LEGS FOR HEIGHT ADJUSTMENT (see sketches below)

13 , 14 The legs have to be screwed to the basic frame in the desired set-up height. Use the enclosed wing screws.

! Please mind the maximum set-up height of the legs:

- min: minimum height of the bottom edge of the frame
- max: maximum height of the bottom edge of the frame without additional safeguarding

Set-up heights are points of reference and have to be adapted in accordance with the screen size and ambient conditions.

Set-up heights are based on absolute vertical erection at indoors without additional force effects (e.g.: wind, air condition draught,..)

When a high degree of stability is needed, especially with large screens or a high set-up height, we recommend using following legs:

AT 32 for MONOBLOX 32 and AT 64 for MONOBLOX 64.

AT-Legs have a telescopic support that is tightend with two wing screws.

PUT UP (see sketches at lower left „YES / NO“)

Lift the projection screen with one person each on the top corners and put it up by supporting the screen along the vertical frame elements.

To avoid mechanical overload and damage of screen elements and legs with large screens or high set-up height, the screen has to be erected with an appropriate number of persons.

Engage the shear joints to ensure the stability and screw on the support to the vertical part of the leg.

Screw on the support after erecting of the screen only!

TEARDOWN

Open the shear joints and leg supports with one person each on the foldable legs. Bring down the screen by supporting the screen along the legs and vertical frame elements towards the top corner edges.

! Please mind the instructions for projection surfaces in chapter GENERAL!

