

Montageanleitung

Montageanleitung

Pylonenhöhenverstellung

Für interaktive Tafelsysteme

- Pylonenhöhenverstellung
- Höhenverstellung fahrbar



Pylonenhöhenverstellung

Wandmontage – Art-Nr. 30 I 89

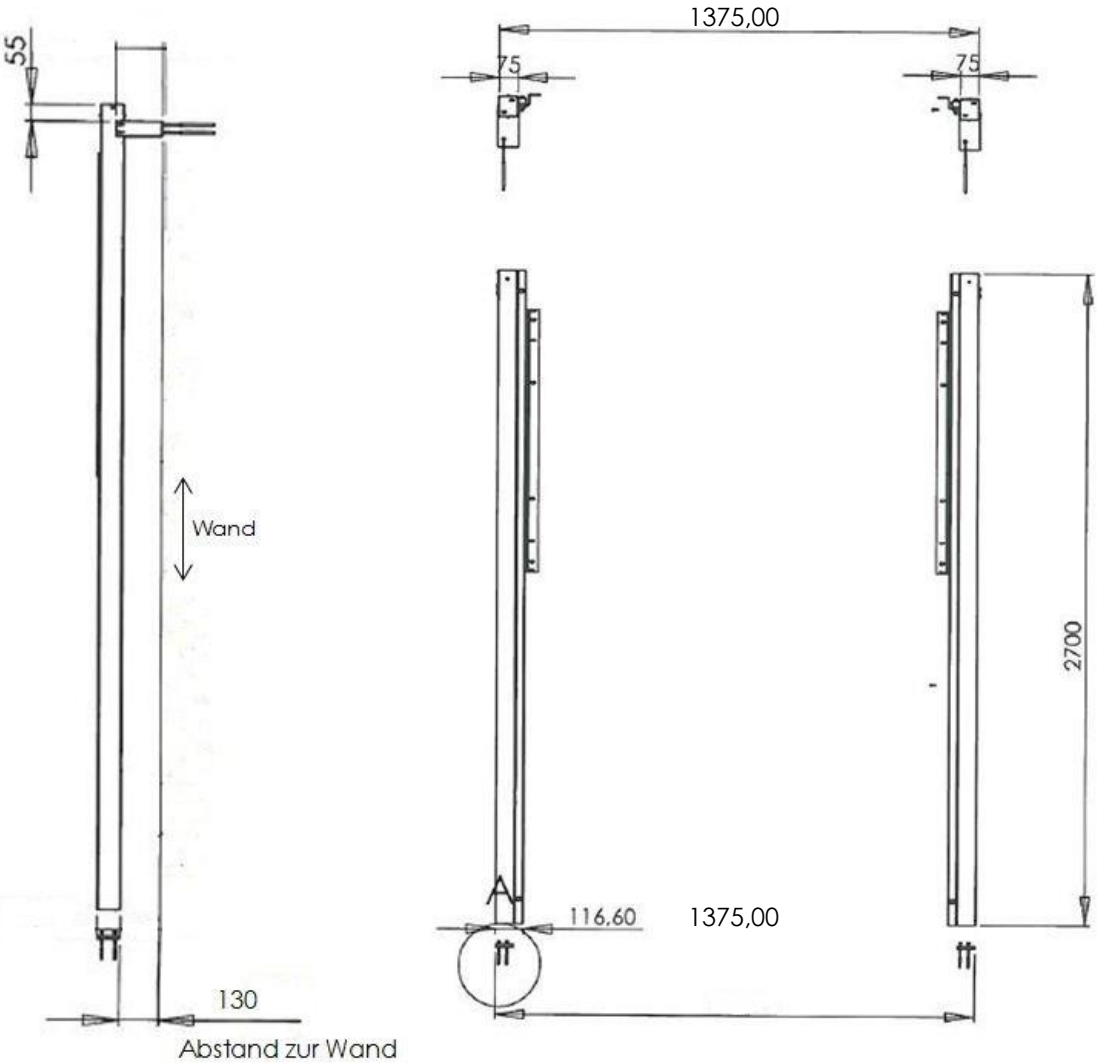
ACHTUNG: Das mitgelieferte Montagematerial entspricht einer Montage an festen Stein- oder Betonwänden und normalen Fußbodenaufbau. Bei der Montage müssen die Wandbeschaffenheit und der Fußboden vor Ort beachtet werden. Es ist der Situation vor Ort entsprechendes Montagematerial zu verwenden. Montagearbeiten müssen durch in der Montage kundige Personen durchgeführt werden.

Lieferumfang

- Zwei fertig vormontierte, natureloxierte Pylonen (Seite 5, Abb. 1 - 3)
- 1 Board (Seite 8, Abb. 1)
- 1 Beamer (Seite 7, Abb. 4)
- 1 Baum (Seite 7, Abb. 3)
- 1 Satz Montagematerial
 - 2 Wandhalter
 - 2 Bodenplatten
 - 4 Schrauben u. Dübel für Wandhalter
 - 4 Schrauben u. Dübel für Bodenplatte
 - 8 Bohrschrauben für Befestigung der Pylonen am Wandhalter und des Boards am Rahmen (bzw. 12 Schrauben bei interaktivem Beamer mit Langwandtafel)
- 1 Montagekarton:
 - 2 Querverschiebungen (Seite 6, Abb. 2)
 - 1 Schlitten (Seite 7, Abb. 4)
 - 1 Schraubentüte
 - 4 Flachkopfschrauben (Seite 6, Abb. 2)
 - 4 Stk. 6-Kantschrauben zum Befestigen der Beamerhalteplatte an Schlitten + 8 U-Scheiben und 4 Muttern
 - 10 Stk. M6 x 20 Inbusschrauben mit 10 Sperrzahnmuttern zur Verschraubung von Knoten an Mast und Mast an Querverschiebung (Seite 6, Abb. 2)
 - 4 Stück M 6 x 50 Schrauben zum Befestigen der Querverschiebung am Rahmen
 - 1 Knoten (Seite 6, Abb. 2)

Höhenverstellung Boden-/ Wandmontage

Montage Schema



Höhenverstellung Boden-/ Wandmontage

Montageablauf

1. Standort des interaktiven Boards im Raum festlegen, evtl. abgehängte Beleuchtungsmittel beachten
2. Anbringen der Bodenplatte
Die Bodenplatte wird angezeichnet und mit einem Steinbohrer (8 mm) gebohrt. Anschließend wird die Bodenplatte mit einem Wandabstand von 14 cm und einem Außenmaß von 138,50 cm auf dem Boden verschraubt.

Abb. 1.

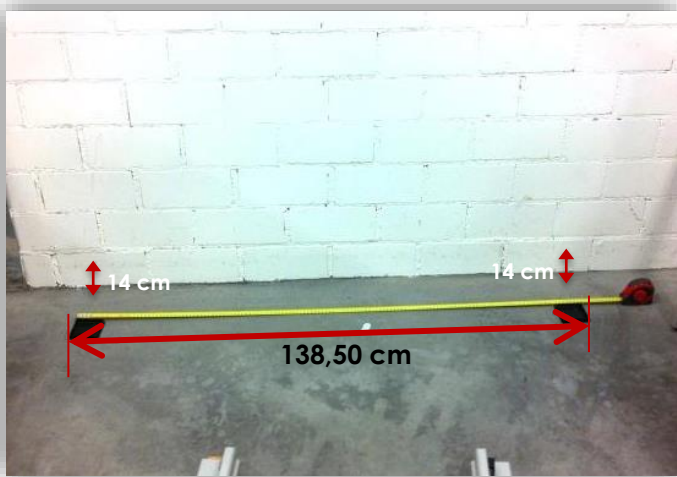


Abb. 2.



ACHTUNG:

Bei Fußbodenheizung nicht in den Boden bohren!

Hier muss ein zusätzlicher Wandhalter montiert werden.

Montage der Wandhalter und der Pylonen

1. Nach der Montage der Bodenplatten werden die Pylonen auf die Bodenplatte gesetzt und mit einer Wasserwaage justiert.
Achtung: Die Pylonen langsam aufrichten, da die Gewichte und die Führungswagen in die Endposition fahren!
2. Der Wandhalter muss genau unterhalb des Ausschnittes der Seilrolle an der Wand befestigt werden.
3. Die Pylone wird mit den beige-lieferten Bohrschrauben an den Wandhalter montiert. Bitte darauf achten, dass diese gerade montiert wird.

Abb. 1.



Abb. 2.



Abb. 3.



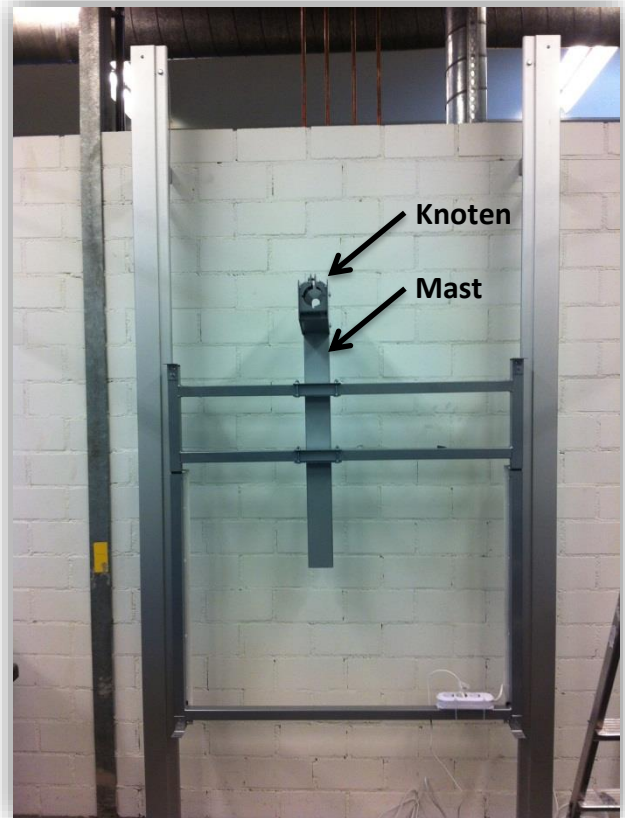
Montage von Rahmen und Galgen

1. Nachdem beide Pylonen montiert wurden, wird in jede Pylone (in den hinteren inneren Bereich) ein 10er Loch gebohrt, in der Höhe 90 cm vom Boden. Dann wird der Führungswagen bis unten hin gezogen, dabei fährt das Gewicht nach oben. In das vorgebohrte Loch wird eine Schraube (\varnothing 10 mm) gesteckt um die Führungswagen in der unteren Position zu fixieren. Anschließend wird der Rahmen mit den Führungswagen verschraubt. Hier ist unbedingt darauf zu achten, dass der Rahmen gerade montiert wird (Wasserwaage benutzen)
2. Zwei U-Förmige Querverschiebungen werden von hinten an die beiden oberen Quertraversen angebracht und mit den dazugehörigen Flachkopfschrauben handfest montiert. An diese Querverschiebungen wird dann der Mast und an den Mast der Knoten montiert.

Abb. 1.



Abb. 2.



3. Nachdem der Mast mit dem Knoten montiert wurde, muss der Baum montiert werden. An den Knoten können dann z. B. Lautsprecher o. ä. montiert werden.
4. Nun ist die Galgenkonstruktion vormontiert und der Beamer wird mit der passenden Halteplatte verschraubt und auf den Baum gesetzt.
- 4 a. Nun wird der Beamer zur Montage vorbereitet. Hierzu liegen 4 Distanzbolzen aus Aluminium mit beidseitigem Gewinde dem Montagesatz bei. Diese werden in die am Beamer befindlichen Aufnahmeplätze geschraubt. **Achtung! Bitte darauf achten das die Alubolzen ohne Werkzeug, von Hand eingeschraubt werden. (Bruchgefahr).**
- 4 b. Jetzt wird die Halteplatte für den Beamer, mit dem Beamer verschraubt.
5. Nachdem der Beamer auf oder an den Galgen vormontiert wurde, können die Kabel durchgezogen werden.

Abb. 3.



Abb. 4.



Montage des Boards

1. Nach der Montage von Galgen, Beamer und Lautsprecher, wird das Board mit den im Boardkarton beiliegenden 4 Bohrschrauben an den Rahmen montiert
2. Anschließend kann der Beamer ausgerichtet und die Verkabelung fertiggestellt werden.



- Das fertige Pylonen System -

Höhenverstellung fahrbar

Art-Nr. 30 I 89-F

Lieferumfang

- 2 fertig vormontierte, natureloxierte Pylonen
- 1 Fahrgestell
- 1 Board
- 1 Beamer
- 1 Baum
- 1 Satz Montagematerial
 - 8 Bohrschrauben für die Befestigung der Traverse an den Pylonen (bzw. 12 Schrauben bei interaktivem Beamer mit Langwandtafel)
- 1 Montagekarton:
 - 2 Querverschiebungen (Seite 6, Abb. 2)
 - 1 Schlitten (Seite 7, Abb. 4)
 - 1 Schraubentüte
 - 4 Flachkopfschrauben (Seite 6, Abb. 2)
 - 4 Stk. 6-Kantschrauben zum Befestigen der Beamerhalteplatte an Schlitten + 8 U-Scheiben und 4 Muttern
 - 10 Stk. M6 x 20 Inbusschrauben mit 10 Sperrzahnmuttern zur Verschraubung von Knoten an Mast und Mast an Querverschiebung (Seite 6, Abb. 2)
 - 4 Stück M 6 x 50 Schrauben zum Befestigen der Querverschiebung am Rahmen

Montageablauf

1. Fahrgestell auspacken und auf den Boden stellen
2. Die in den Aufnahmeschuhen des Fahrgestells, befindlichen Schrauben herausdrehen und bei Seite legen
3. Die Pylonen rechts und links in die Aufnahmeschuhe stecken

Abb. 1



Abb. 2



Abb. 3



Montage der Pylonen

1. Die Pylonen mit den bei Seite gelegten Schrauben am Fahrgestell fest verschrauben.

Abb. 1



Montage Rohrtraverse

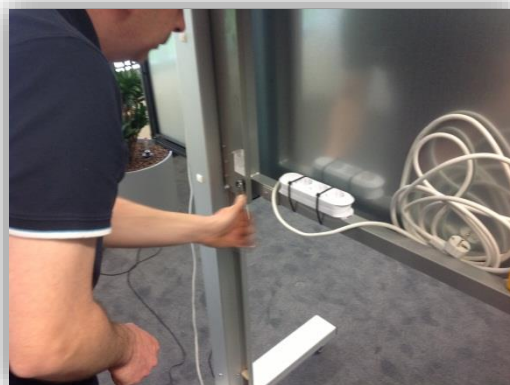
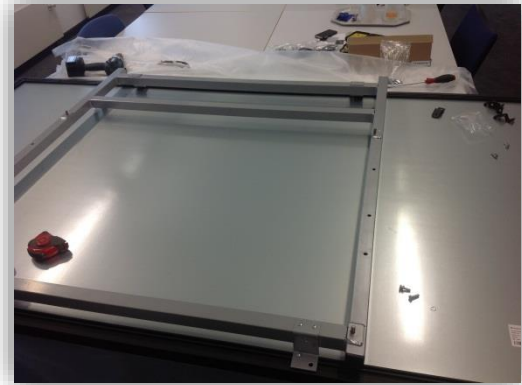
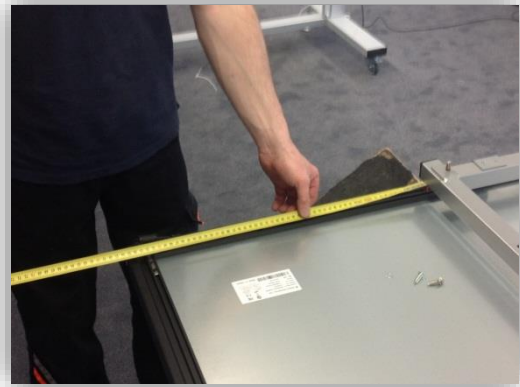
1. Die am Fahrgestell beiliegende Rohrtraverse mit 8 Bohrschrauben an der oberen Rückseite der Pylonen befestigen (die 8 Bohrschrauben liegen bei).

← Abb. 1 →



Montage Board an Rahmen

1. Den Rahmen mit den beiliegenden Schrauben (Lieferumfang Hitachi Board FX-79E1/ FX-89WE1) an dem Board befestigen.
2. Nachdem jetzt beide Pylonen einen sicheren und verwindungssteifen Stand haben, kann man den Befestigungsrahmen mit dem Board mit 4 Sperrzahnmuttern (M 6) an die Vorderseite der Führungswagen schrauben. Hier ist darauf zu achten, dass die beiden Quertraversen nach oben zeigen müssen und das der Rahmen vor dem anziehen der Muttern mit einer Wasserwaage ausgerichtet werden muss.



Montage und Einrichtung Beamer

Die Montage, Verkabelung und Einrichtung des Beamers ist identisch mit der des Pylonensystems Wandmontage.

Die Anleitung dazu finden Sie auf den Seiten 6 (Punkt 2) – 8.



- Das fertige mobile System-