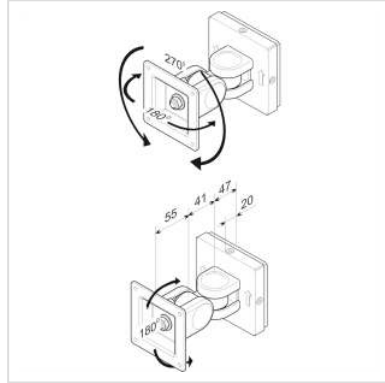


ROLINE LCD-Befestigung, Wandmontage, 2 Gelenke

Artikelnummer	17.03.1125
Hersteller	ROLINE
Hersteller-Art.-Nr.	17.03.1125
EAN (Einzelstück)	7611990149780



Platzsparende und solide Montage von LCD-Monitoren an festen Wänden

- Zur Befestigung von Bildschirmen mit VESA 75 (75x75mm)
- Gelenke aus Metall mit Kunststoffabdeckkappen

Technische Daten

Hersteller	ROLINE
Produktgruppe	LCD-Monitorarme
Produkttyp	Monitorarm, Wandmontage
Farbe	schwarz
Tragkraft	6 kg
Anzahl Drehpunkte	2
Befestigung	Wandmontage
Armlänge maximal	100 mm
Verstellmöglichkeit	Mechanisch
Anzahl Monitore	1
VESA 75 x 75 mm	ja
Materialgruppe	Metall