

NetworkAIR™
Rack-
Belüftungseinheit

ACF002

Installation, Betrieb und
Wartung

APC[®]
www.apc.com



This manual is available in English on the enclosed CD.
Dieses Handbuch ist in Deutsch auf der beiliegenden
CD-ROM verfügbar.

Este manual está disponible en español en el CD-ROM
adjunto.

Ce manuel est disponible en français sur le CD-ROM
ci-inclus.

Questo manuale è disponibile in italiano nel CD-ROM
allegato.

本マニュアルの日本語版は同梱の CD-ROM からご覧になれます。

Instrukcja Obsługi w języku polskim jest dostępna na CD.
ИНСТРУКЦИЯ ПО ИСПОЛЬЗОВАНИЮ НА РУССКОМ ЯЗЫКЕ
ПРИЛАГАЕТСЯ НА ДИСКЕ (CD).

Inhalt

Allgemeine Informationen	1
Einführung	1
Leistungsmerkmale	1
Sicherheitsinformationen	2
Bevor Sie beginnen	3
Lieferumfang	3
Überprüfung beim Empfang	4
Übersicht	5
Erforderliche Werkzeuge	5
Übersicht über die Montage	5
Platzierung der Geräte	6
Installation	7
Einbau der Auszugschienen und Führungen	7
Einbau des Lüftungskanals	9
Schneiden einer Öffnung in die Fliesen des Doppelbodens (bei Montage mit Doppelboden)	11
Einbau der Lüftereinheit	12
Montage der Abdeckplatte	14
Weitere Öffnungen	14
Anschluss an den Netzstrom	15
Austausch der perforierten Bodenfliesen	15
Betrieb und Wartung	16
Starten	16
Verwendung eines einzigen Lüfters	17
Austausch des Luftfilters	17
Garantie und Service	19
Beschränkte Garantie	19
Garantiebeschränkungen	19
Unsere Serviceleistungen	19

Richtlinie zu lebenserhaltenden Apparaten 21
Allgemeine Richtlinie 21
Beispiele für lebenserhaltende Apparate 21

Technische Daten 22

Allgemeine Informationen

Einführung

Die NetworkAir Rack-Belüftungseinheit dient dazu, zusammen mit einer vorhandenen Präzisions-Klimanlage Kühlluft für Geräte in einem NetShelter-Gehäuse oder einem anderen 19"-Gehäuse (EIA-310-D) mit offenem oder abnehmbarem Boden bereitzustellen. Die am Boden des Gehäuses angebrachte Belüftungseinheit bläst die Anluft direkt in das Gehäuse, so dass sich die gekühlte Luft nicht mit der warmen Umgebungsluft mischt, bevor sie die Geräte erreicht. Die Doppellüfter bieten die für das Kühlen von eng installierten Geräten erforderliche hohe Luftzirkulation und verbessern die Luftverteilung in Bereichen mit geringem statischen Druck, wodurch die meisten Probleme in Bezug auf Abwärme in modernen Rechenzentren gelöst werden.

Leistungsmerkmale

Zu den Leistungsmerkmalen der Belüftungseinheit gehören:

- Kompakte Abmessungen (2 HE)
- Zwei Stromeingänge für redundante Stromversorgung
- Zwei Lüfter mit getrennten Schaltern
- Auswechselbarer Luftfilter mit Ausgangs-Leistungsfähigkeit G4 per EN 1822.

Sicherheitsinformationen



Warnung!

Trennen Sie das Gehäuse von der Stromversorgung, bevor Sie die Belüftungseinheit installieren. Andernfalls können Sie sich verletzen oder die Geräte beschädigen.

Überprüfen Sie, ob über allen Lufteinsaugöffnungen ein Lüfterschutz installiert ist.

Schließen Sie die Stromversorgung erst an, wenn die Installation abgeschlossen ist. Die Belüftungseinheit enthält bewegliche Teile, die bei einer Verwendung außerhalb des Gehäuses eine Gefahr darstellen können.

Achten Sie darauf, dass Sie weder mit den Händen noch mit der Kleidung in den Bereich der Lüfter geraten. Beim Einschalten können Sie sich an den beweglichen Teilen verletzen.

Versuchen Sie nicht, ein schweres Gehäuse allein zu bewegen. Sie könnten sich Zerrungen zuziehen, oder das Gehäuse könnte kippen. Zum Verrücken eines voll bestückten Gehäuses sind mindestens zwei Personen erforderlich.

Achten Sie darauf, dass der beiliegende Alkoholtupfer nicht mit Funken oder offenem Feuer in Berührung kommt.

Stellen Sie vor dem Einbau sicher, dass sich die Netzstecker und Steckdosen in einwandfreiem Zustand befinden.

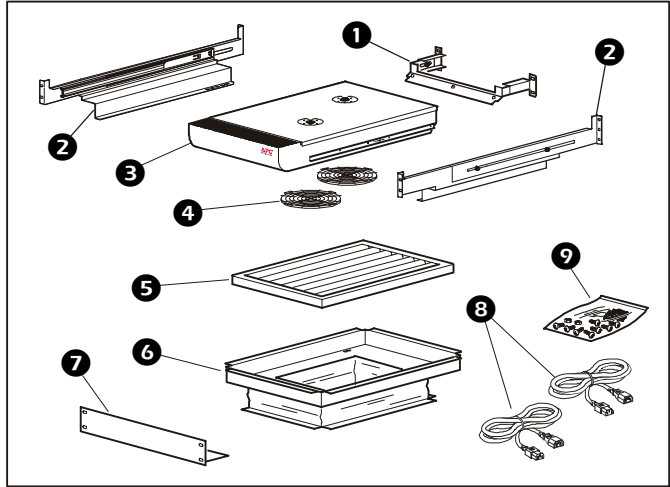
Schließen Sie die Belüftungseinheit an einen IEC C-13-Stromausgang an. Diese Steckdose muss durch eine entsprechenden Haus- oder Netzsicherung (Sicherung oder Leistungsschalter) geschützt sein. Beim Anschließen an eine andere Steckdose besteht das Risiko eines elektrischen Schlags.

An diesen Geräten können hohe Spannungen anliegen. Versuchen Sie nicht, die Einheit zu öffnen.

Installieren und betreiben Sie die Belüftungseinheit nur wie in diesem Handbuch beschrieben.

Bevor Sie beginnen

Lieferumfang



Teil	Beschreibung	Menge
①	Arretierklammer	1
②	Auszugschiene und Führung links und rechts	je 1 Stück
③	Lüftereinheit	1
④	Schutz für die Luftansaugöffnungen	2
⑤	Auswechselbarer Luftfilter (ACF001RF)	1
⑥	Einheit aus Lüftungskanal und Faltenbalg	1
⑦	Abdeckplatte	1
⑧	Netzkabel (NEMA 5-15)	2
⑨	Zubehör und Befestigungselemente	
	• Käfigmuttern	16
	• Montagewerkzeug für Käfigmuttern	1
	• Schraube—M6 × 12 mm Kreuzschlitz mit Zylinkerkopf	16
	• Alkoholtupfer	3
	• Unterlegscheiben aus Kunststoff	16

Bevor Sie beginnen

**Überprüfung
beim Empfang**

Überprüfen Sie die Verpackung und den Inhalt auf Transportschäden, und vergewissern Sie sich, dass alle Teile geliefert wurden. Teilen Sie Schäden unverzüglich dem Transportunternehmen mit, und wenden Sie sich bei fehlenden Teilen, Schäden und anderen Beanstandungen unverzüglich an APC oder an Ihren APC-Händler.

Übersicht

Erforderliche Werkzeuge

Zur Montage des Lüftungsgebläses benötigen Sie die folgenden Werkzeuge:

- Bleistift
- Säge oder anderes zum Schneiden einer Öffnung in die Fliesen des Doppelbodens geeignetes Werkzeug (bei Montage im Doppelboden)
- Werkzeug für Käfigmuttern (beiliegend)
- 7-mm-Schraubenschlüssel oder -Mutterenschlüssel
- Kreuzschlitzschraubendreher

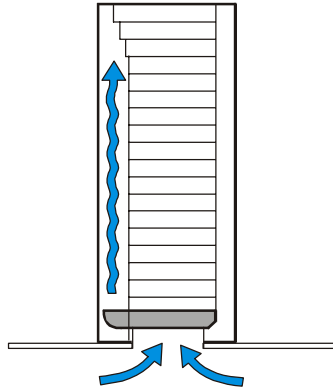
Übersicht über die Montage

Die Belüftungseinheit kann sowohl bei Doppelböden als bei normalen Böden installiert werden. Die Einheit wird in den zwei untersten HE des NetShelter-Gehäuses oder eines 19"-Gehäuses (EIA 310-D) mit offenem oder entfernbarem Boden montiert. Wenn ein Doppelboden genutzt werden soll, muss direkt unter dem Gehäuse eine Öffnung in den Doppelboden geschritten werden. Wenn sich das Gehäuse an seinem Platz befindet, installieren Sie einige Teile des Lüftungsgebläses, damit Sie Lage und Größe der Öffnung bestimmen können. Verrücken Sie dann das Gehäuse an eine andere Stelle, und entfernen Sie die Bodenfliesen, um die Öffnung herauszuschneiden. Setzen Sie die Montage fort, nachdem sich die Bodenfliesen und das Gehäuse wieder an ihrem Platz befinden. Im folgenden Abschnitt wird der Einbau beschrieben.

Übersicht

Platzierung der Geräte

Bauen Sie Geräte, die über die Luftaustrittsöffnung der Belüftungseinheit reichen, so hoch wie möglich im Gehäuse ein, um eine Unterbrechung des Luftstroms zu vermeiden.

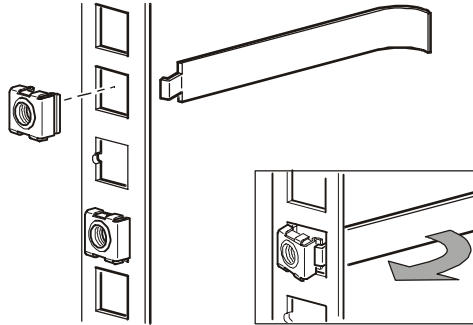


Installation

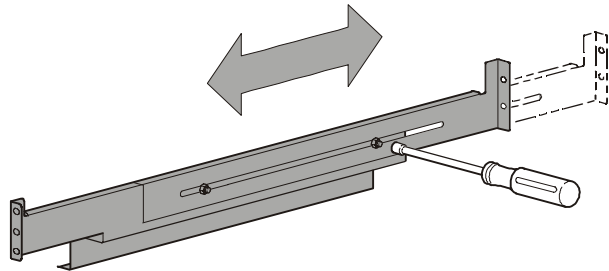
Einbau der Auszugschienen und Führungen

So werden die Auszugschienen und Führungen eingebaut

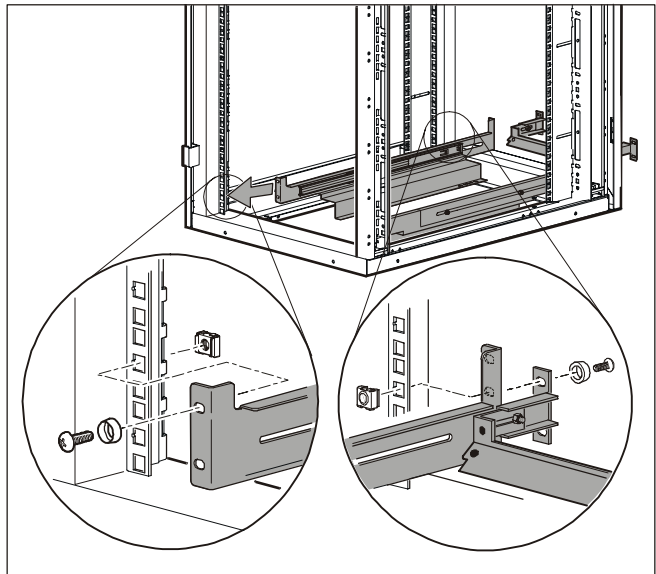
1. Entfernen Sie die Bodenplatte des Gehäuses.
2. Ermitteln Sie die Position für die Auszugschienen und Führungen an jeder der vier vertikalen Montageschienen in der zweituntersten Höheneinheit des Gehäuses. (Entnehmen Sie der Dokumentation des Gehäuses, wo sich die Höheneinheiten an den Montageschienen befinden.)
3. Bringen Sie mit Hilfe des beliegenden Werkzeugs die Käfigmuttern in den entsprechenden Löchern an der Innenseite der Montageschienen an.



4. Passen Sie ggf. die Länge der Auszugschienen und Führungen an die Tiefe des Gehäuses an, indem Sie jeweils die 7mm-Muttern an der Außenseite der Schienen lockern.



5. Befestigen Sie im vorderen Teil des Gehäuses die vorderen Schienen- und Führungsflansche mit Hilfe von vier M 6 x 12mm-Kreuzschlitz-Zylinderkopfschrauben und vier Kunststoff-Unterlegscheiben an der Außenseite der vertikalen Montageschienen. Drücken Sie die Halterungen beim Festdrehen der Schrauben fest in Richtung der Außenseite des Gehäuses.
6. Befestigen Sie im hinteren Teil des Gehäuses die hinteren Schienen- und Führungsflansche mit Hilfe von zwei M 6 x 12 mm-Kreuzschlitz-Zylinderkopfschrauben und zwei Kunststoff-Unterlegscheiben im obersten Loch der jeweiligen Auszugschiene an der Außenseite der vertikalen Schienen. Drücken Sie die Halterungen beim Festdrehen der Schrauben fest in Richtung der Außenseite des Gehäuses.
7. Befestigen Sie die Arretierklammer an den Auszugschienen und Führungen, und drehen Sie in den zwei unteren Löchern jeder Auszugschiene jeweils eine M 6 x 12 mm-Kreuzschlitz-Zylinderkopfschraube mit einer Kunststoff-Unterlegscheibe ein.



8. Ziehen Sie alle in Schritt 4 gelockerten Muttern fest, wenn sich die Schienen in der richtigen Position befinden.

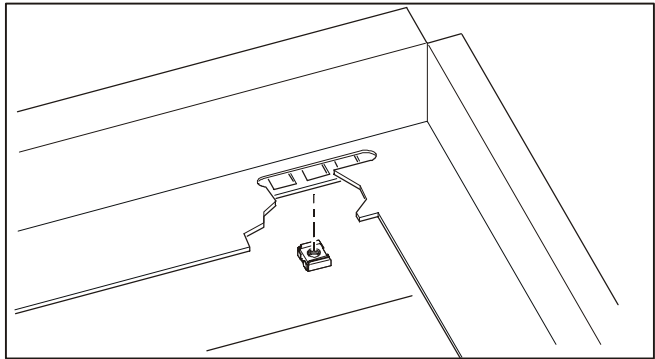
Einbau des Lüftungskanals



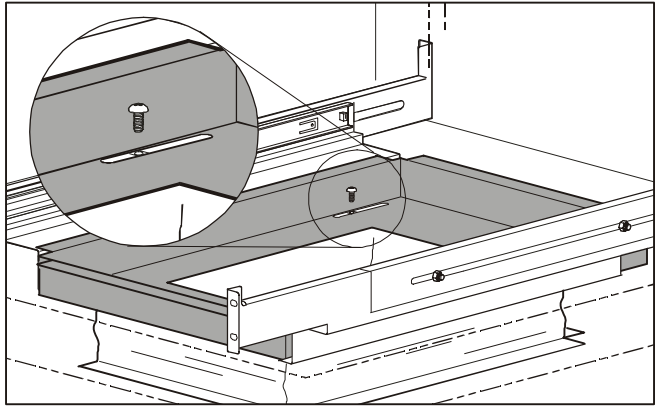
Hinweis

Bei einer Montage ohne Doppelböden muss der Faltenbalg entfernt werden. Ziehen Sie das Klettband ab, das den Faltenbalg mit dem Lüftungskanal verbindet.

1. Platzieren Sie den Lüftungskanal und Faltenbalg so über den Auszugschienen und Führungen, dass sich die Langlöcher im hinteren Bereich des Gehäuses befinden. Schieben Sie die Baugruppe so weit wie möglich nach vorne.
2. Suchen Sie die Löcher im unteren Teil jeder der Schienenflansche, die sich mit den Langlöchern in der Mitte des Lüftungskanals und Faltenbalgs decken. Bringen Sie in jedem dieser Löcher mit Hilfe des Käfigmuttern-Werkzeugs eine Käfigmutter an.



3. Befestigen Sie den Lüftungskanal und Faltenbalg mit zwei M6 ×12mm-Kreuzschlitz-Zylinderkopfschrauben und den im vorigen Schritt angebrachten Käfigmuttern.

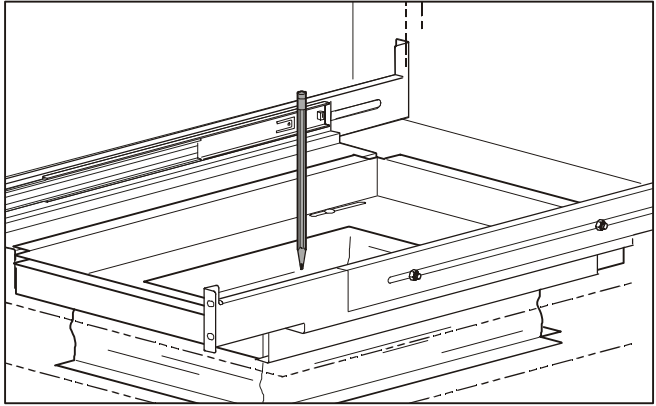


Hinweis

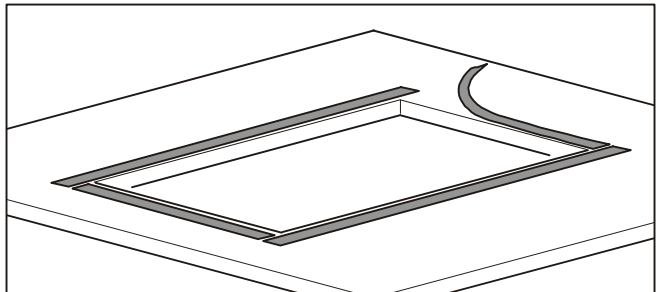
Fahren Sie bei der Montage ohne Doppelboden mit „Einbau der Lüftereinheit“ auf Seite 12 fort.

**Schneiden einer
Öffnung in die
Fliesen des
Doppelbodens
(bei Montage
mit
Doppelboden)**

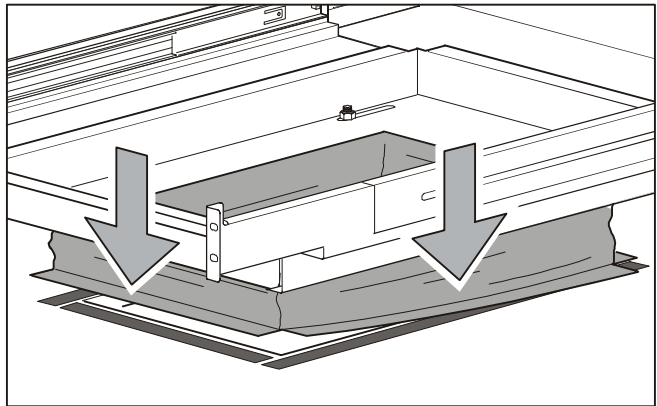
1. Markieren Sie die Öffnung, die aus den Bodenfliesen herausgeschnitten werden soll, indem Sie die Innenkante der Lüftungskanalöffnung als Vorlage verwenden.



2. Verrücken Sie das Gehäuse, damit Sie Zugang zu den Bodenfliesen haben und die Öffnung herausschneiden können.
3. Nehmen Sie die Bodenfliesen heraus, und schneiden Sie an der markierten Stelle die Öffnung heraus. Verwenden Sie dazu Werkzeuge, die einen sauberen und genauen Schnitt gewährleisten.
4. Reinigen Sie die Kanten der Öffnung in den Fliesen mit dem mitgelieferten Alkoholtupfer.
5. Entfernen Sie nur das Hakenband des Klettbandes vom unteren Rand des textilen Abschnitts des Lüftungskanals. Entfernen Sie die Schutzfolie vom Klebeband. Legen Sie das Band mit der haftenden Seite nach unten um die Öffnung herum.

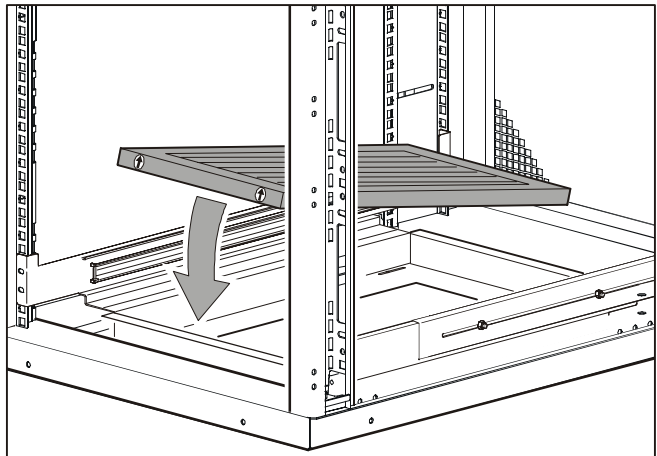


6. Setzen Sie die Bodenfliese wieder ein.
7. Rücken Sie das Gehäuse an die ursprüngliche Position, und stabilisieren Sie es.
8. Befestigen Sie den Faltenbalg mit Hilfe des Klettbandes am Boden.



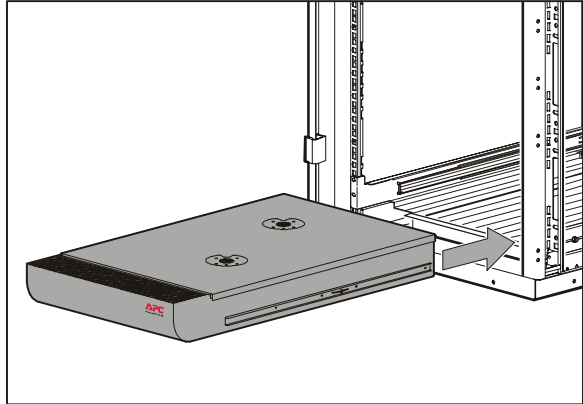
Einbau der Lüftereinheit

1. Legen Sie den Filter in das Filtergehäuse des Lüftungskanals ein. Legen Sie den Filter so ein, dass der Pfeil auf dem Filter nach oben zeigt und dem beabsichtigten Luftstrom der Belüftungseinheit entspricht.

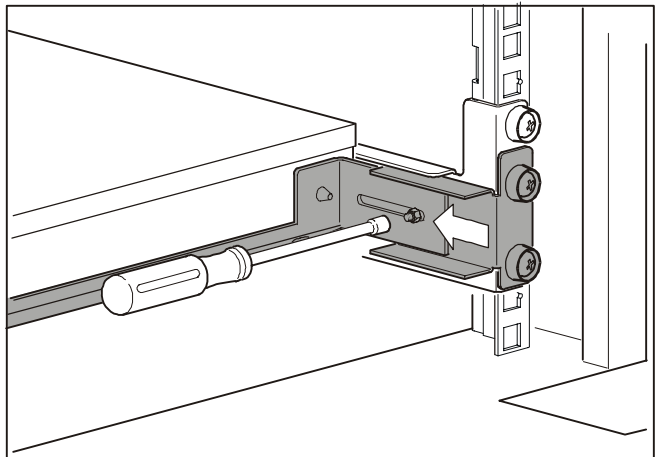


2. Halten Sie die Lüftereinheit so, dass die Vorderseite in Richtung der Vorderseite des Gehäuses zeigt, und führen Sie die Schienen an den Seiten der Lüftereinheit in die Führungen ein.

3. Schieben Sie die Lüftereinheit in Richtung der Rückseite des Gehäuses, bis die Schienen einrasten.
4. Ziehen Sie sämtliche Schrauben fest, mit denen die Auszugschienen und Führungen an den vertikalen Schienen befestigt ist.



5. Schließen Sie die vordere Tür des Gehäuses, und schieben Sie die Lüftereinheit von der Rückseite des Gehäuses aus nach vorne, bis sie die vordere Tür des Gehäuses berührt.
6. Ziehen Sie die Arretierungsklammer mit einem 7 mm-Schraubenschlüssel oder -Mutternschlüssel fest, damit die Lüftereinheit nicht wieder zurückrutschen kann.



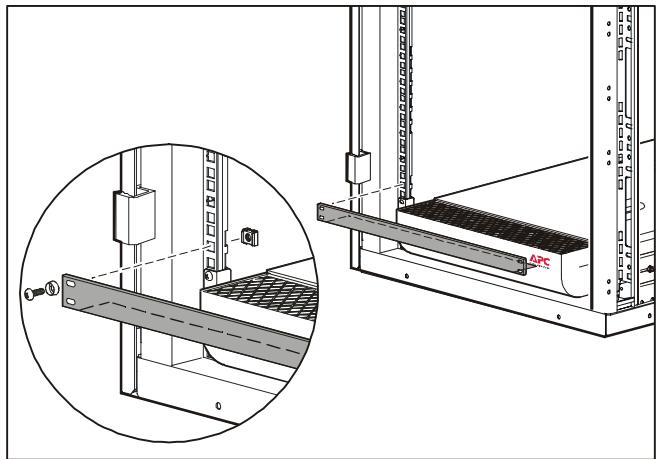
Montage der Abdeckplatte



Hinweis

Wenn die Position in HE3 direkt über der Belüftungseinheit offen ist, muss sie mit der Abschlussplatte abgedeckt werden, damit das System ordnungsgemäß funktioniert und optimal kühlt.

1. Bringen Sie mit Hilfe des mitgelieferten Werkzeugs die Käfigmuttern in den entsprechenden Löchern an den Innenseiten aller vertikalen Montageschienen an.
2. Befestigen Sie die Abschlussplatte mit dem Flansch nach unten mit vier M6 × 12 mm-Kreuzschlitz-Zylinderkopfschrauben und vier Kunststoff-Unterlegscheiben.



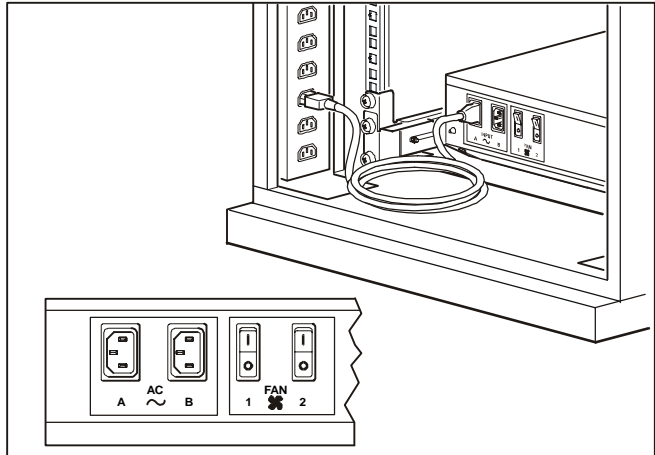
Weitere Öffnungen

Zur Gewährleistung der einwandfreien Funktion und einer optimalen Kühlung müssen alle anderen Öffnungen des Gehäuses mit Blenden (nicht mitgeliefert) verschlossen werden.

Anschluss an den Netzstrom

So wird das Lüftungsgebläse an den Netzstrom angeschlossen:

1. Verbinden Sie die Steckbuchse an einem der Enden des mitgelieferten Netzkabels mit einem der Eingangsstecker an der Rückseite der Einheit. Verbinden Sie das Steckerteil des Netzkabels mit einer USV oder einem anderen Gerät zur abgesicherten Stromversorgung.



2. Verbinden Sie den anderen Eingangsstecker mit einer weiteren abgesicherten Stromquelle, wenn Sie eine redundante Stromversorgung wünschen.
3. Die Leitungen können mit Kabelbindern platzsparend verlegt werden.

Austausch der perforierten Bodenfliesen

Die perforierten Bodenfliesen vor dem Gehäuse mit der Belüftungseinheit können unter folgenden Bedingungen durch massive Bodenfliesen ersetzt werden:

- Der Luftstrom wird von keinem in der Nähe befindlichen Gerät benötigt.
- Der Druck unter dem Fußboden ist wichtig.

Durch das Ersetzen der perforierten Bodenfliesen kann sich der Luftstrom in anderen Bereichen des Rechenzentrums verstärken.

Betrieb und Wartung

Starten

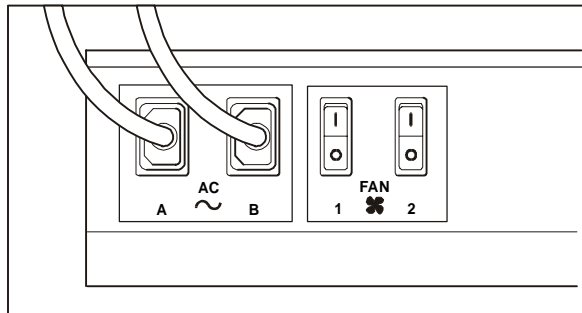


Entfernen Sie Fremdkörper und Rückstände an und in der Nähe der Lüfterrotoren, bevor Sie die Stromversorgung des Lüftungsgebläses einschalten. Nicht entfernte Fremdkörper können zu Verletzungen und zu Beschädigungen der Geräte führen.

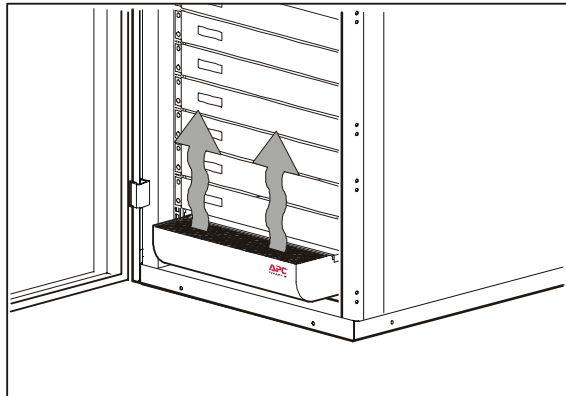
Schalten Sie den Strom erst ein, wenn der Schutz für die Luftansaugöffnungen angebracht ist.

Überprüfen Sie die Funktion der Einheit wie folgt:

1. Schalten Sie Lüfter 1 ein, indem Sie den entsprechenden Schalter an der Rückseite des Geräts drücken.



2. Die Belüftungseinheit sollte jetzt einen Luftstrom erzeugen.
3. Schalten Sie Lüfter 1 aus, und wiederholen Sie den Vorgang für Lüfter 2.



Verwendung eines einzigen Lüfters

Abhängig von der Höhe des Gehäuses und der Abwärme der eingebauten Geräte können Sie die Einheit mit nur einem Lüfter betreiben. Dies spart Energie. Bei kleineren Schränken ist häufig nur ein Lüfter erforderlich.

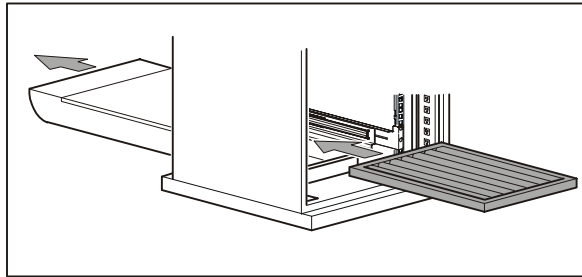
Sie können auch einen regulären Betrieb mit beiden Lüfter vorsehen und einen Lüfter bei einem Ausfall der Netzstromversorgung abschalten. Dies schont die Energiereserven der USV-Batterie.

Austausch des Luftfilters

Tauschen Sie den Luftfilter aus, wenn auch andere Luftfilter im System ausgetauscht werden müssen, jedoch mindestens einmal pro Jahr.

1. Schalten Sie beide Lüfter der Lüftereinheit aus, und warten Sie, bis die Lüfter zum Stillstand gekommen sind.
2. Ziehen Sie das oder die Netzkabel von der Rückseite der Belüftungseinheit ab.
3. Öffnen Sie die vordere Tür des Gehäuses, und schieben

Schieben Sie die Lüftereinheit so weit wie möglich nach vorn.



4. Entfernen Sie den alten Filter von der Rückseite des Gehäuses aus, und ersetzen Sie ihn durch einen neuen Filter (3er-Packung - ACF001RF).



Hinweis

In manchen Fällen ist der Zugriff auf den Luftfilter aufgrund von Kabeln nur von vorne möglich. Wenn Sie den Filter von vorn austauschen möchten, müssen Sie die Lüftereinheit nach vorne schieben und herausnehmen.

Garantie und Service

Beschränkte Garantie

American Power Conversion (APC) übernimmt für RM Air Distribution Unit hinsichtlich Material- und Herstellungsfehlern eine two years Garantie ab Kaufdatum. Die mit dieser Garantie übernommene Verpflichtung erstreckt sich lediglich auf die Reparatur oder den Ersatz defekter Produkte nach alleinigem eigenen Ermessen. Diese Garantie bezieht sich nicht auf Geräte, die durch Unfälle, Unachtsamkeit oder falsche Handhabung bzw. durch Änderungen beschädigt werden. Diese Garantie ist nur für den ursprünglichen Käufer gültig.

Garantie- beschränk- ungen

Abweichend von den hier angeführten Bedingungen übernimmt American Power Conversion keine Garantie - weder explizit noch implizit, einschließlich der Garantie für die Handelsfähigkeit oder Eignung für einen bestimmten Zweck.

In einigen Fällen stehen die hier aufgeführten Bedingungen in Widerspruch zu gesetzlichen Bestimmungen; in diesen Fällen haben die jeweiligen Beschränkungen oder Ausschlüsse für den entsprechenden Käufer keine Gültigkeit.

Abweichend von den o. g. Bedingungen haftet APC nicht für direkte, indirekte, spezielle und zufällige Schäden oder Folgeschäden, die aus der Verwendung dieses Produkts entstehen, selbst wenn über die Möglichkeit solcher Schäden informiert wurde.

APC haftet insbesondere nicht für Kosten, wie z. B. Profit- oder Steuerverluste, Schäden an Einrichtungen und Software, Datenverlust, Kosten für Ersatz, Ansprüche von Dritten oder Ähnliches. Die in dieser Garantie gewährten Rechtsansprüche werden möglicherweise durch weitere Rechtsansprüche ergänzt, die sich von Staat zu Staat unterscheiden.

Unsere Servicel- eistungen

Bei Problemen mit Ihrer Mehrfachsteckdose:

1. Notieren Sie die Seriennummer des Gerätes sowie das Kaufdatum.
2. Kontaktieren Sie unseren Kundendienst. Die Telefonnummer finden Sie auf der Rückseite dieser Dokumentation. Unsere Techniker werden versuchen,

das Problem via Telefon zu lösen.

3. Falls das Gerät zur Reparatur eingesandt werden muss, wird Ihnen der Techniker eine Referenznummer (RMA-Nummer, Return Material Authorization) angeben. Ist die Garantiefrist abgelaufen, wird Ihnen die Reparatur bzw. der Austausch in Rechnung gestellt werden.
4. Verpacken Sie das Gerät sorgfältig um es vor Beschädigung zu schützen. Transportschäden werden nicht durch Garantie gedeckt. Legen Sie dem Paket einen Brief mit Ihrer Anschrift, Telefonnummer, der RMA-Nummer sowie einer Kopie des Kaufbelegs bei. Falls die Reparatur nicht durch Garantie gedeckt ist, legen Sie bitte auch einen Scheck zur Zahlung bei.
5. Schreiben Sie die RMA-Nummer gut sichtbar auf die Kartonkiste in der Sie Ihr Gerät versenden.
6. Schicken Sie das Gerät an die vom Kundendienst angegebene Adresse. Wir empfehlen, dass Sie eine Transportversicherung abschließen.

Richtlinie zu lebenserhaltenden Apparaten

Allgemeine Richtlinie

Als allgemeine Richtlinie empfiehlt American Power Conversion (APC) die Verwendung dieses Produkts in lebenserhaltenden Apparaten nicht, da Ausfälle oder Funktionsstörungen des APC-Produkts eventuell die Funktion der lebenserhaltenden Apparate oder deren Sicherheit oder Leistungsfähigkeit beeinträchtigen können. APC empfiehlt, keines seiner Produkte in der unmittelbaren Patientenbetreuung zu verwenden. APC verkauft keines seiner Produkte wissentlich für die Verwendung in solchen Geräten, wenn APC nicht schriftlich in angemessener Form versichert wird, dass (a) die Risiken von Verletzungen oder Schäden minimiert wurden, (b) der Kunde alle Risiken trägt und (c) die Haftung von American Power Conversion unter diesen Umständen entsprechend geschützt ist.

Beispiele für lebenserhaltende Apparate

Der Begriff *lebenserhaltender Apparat* schließt Folgendes ein (jedoch nicht ausschließlich): Sauerstoff-Analysatoren für Neugeborene, Nervenstimulatoren (für Anästhesie, Schmerzbekämpfung oder andere Zwecke), Autotransfusionsgeräte, Blutpumpen, Defibrillatoren, Arrhythmie-Detektoren und -alarmgeräte, Herzschrittmacher, Hämodialysesysteme, Bauchfelldialysesysteme, Beatmungs-Inkubatoren für Neugeborene, Beatmungsgeräte für Erwachsene und Kinder, Anästhesie-Beatmungsgeräte, Infusionspumpen und andere Geräte, die vom U.S.-FDA (Food and Drug Administration - Amerikanische Aufsichtsbehörde für Medikamente und Lebensmittelzusatzstoffe) als kritisch eingestuft wurden.

Krankenhaustaugliche Verkabelung und Fehlerstrom-Schutzvorrichtungen können als Option für viele APC UPS-Systeme bestellt werden. APC behauptet nicht, dass Einheiten mit diesen Veränderungen von APC oder einer anderen Organisation als krankenhaustauglich zertifiziert oder gelistet sind. Deshalb entsprechen diese Einheiten nicht den Anforderungen für die unmittelbare Patientenbetreuung.

Technische Daten

Teil	Modell	
	ACF002	
Elektrische Daten		
Stromquelle	208-230V; 50-60Hz	
Nennstrom (beide Lüfter)	2,0A	
Maße		
Abmessungen (H x B x T)	3,5 × 16,6 × 29Zoll (89 × 421 × 737mm)	
Nettogewicht (nur Einheit)	19kg	
Versandgewicht	27kg	
Luftstrom	Mit Doppelboden	Ohne Doppelboden
Ohne installierte Filter und Handschutz	* 656CFM	504CFM
Mit installiertem Filter und Handschutz	* 503CFM	425CFM
Geräusentwicklung		
Beide Lüfter in Betrieb	73dB bei 1m	

* Bei Installation über Standard-Doppelboden bei 1,25
cm (0,5 Zoll) Wassersäule



Weltweiter APC-Support

Support für dieses oder andere APC-Produkte steht kostenlos auf folgende Weise zur Verfügung:

- Besuchen Sie die APC-Website, um Antworten auf häufig gestellte Fragen oder Zugang zu Dokumenten der APC-Knowledge-Datenbank zu erhalten und um Kundenanfragen einzureichen.
 - **www.apc.com** (Unternehmenszentrale)
Stellen Sie Verbindungen zu APC-Webseiten für bestimmte Länder und Regionen her. Dort erhalten Sie Kundeninformationen.
 - **www.apc.com/support**
Weltweite Unterstützung unserer Kunden mit Antworten zu häufig gestellten Fragen, APC-Knowledge-Datenbank und Support per E-Mail.
- Wenden Sie sich per Telefon oder E-Mail an ein Support Center.
 - Regionale Zentren:

APC- Unternehmenszentrale (USA und Kanada)	(1) (800) 800-4272 (gebührenfrei)
Lateinamerika	(1) (401) 789-5735 (Vereinigte Staaten)
Europa, Naher Osten, Afrika	(353) (91) 702020 (Irland)
Japan	(03) 5434-2021

- Support Telefonnummern für bestimmter Länder: Besuchen Sie **www.apc.com/support/contact**, um Kontaktinformationen zu erhalten.

Wenden Sie sich an die APC-Vertretung oder einen APC Händler, bei dem Sie Ihr APC-Produkt erworben haben, um zu erfahren, wo Sie Support erhalten.

Urheberrechte für den gesamten Inhalt © 2002 American Power Conversion.
Alle Rechte vorbehalten. Vollständige oder teilweise Reproduktion ohne Genehmigung ist untersagt. APC und NetworkAIR sind eingetragene Warenzeichen der American Power Conversion Corporation. Alle anderen Warenzeichen, Produktbezeichnungen und Unternehmensbenennungen sind Eigentum der jeweiligen Eigentümer und werden nur zu Informationszwecken genutzt.