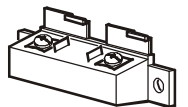


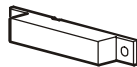
Einbausatz für NetShelter Türsensorschalter Installation—AP9513

Dieser Einbausatz ist für die Gehäuse NetShelter VX, NetShelter SX oder andere 19-Zoll-Standardgehäuse vorgesehen.

Lieferumfang



Schalter (2)



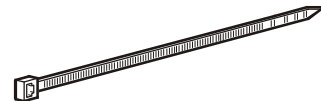
Magnet (2)



Sechskantmutter (4)



Graues Kabel, 22 Gauge (1)



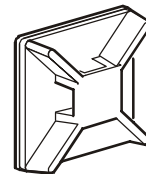
Kabelbinder (20)



Doppelseitiges Klebeband (4)

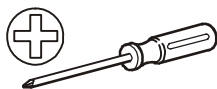


Blechschaube (4)

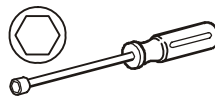


Kabelbinder-Klebehalter (10)

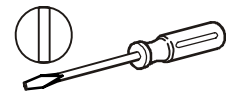
Benötigte Werkzeuge (nicht mitgeliefert)



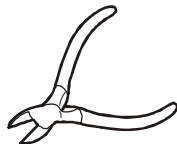
Kreuzschlitzschraubendreher (#2)



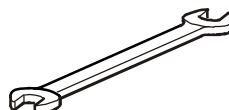
Steckschlüssel



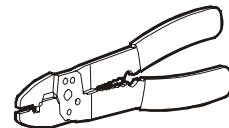
1/8-Zoll-Flachschraubendreher



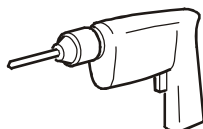
Drahtzange



Schraubenschlüssel (3 mm)



Abisolierzange



1/16-Zoll-(1,5-mm-)Bohrer

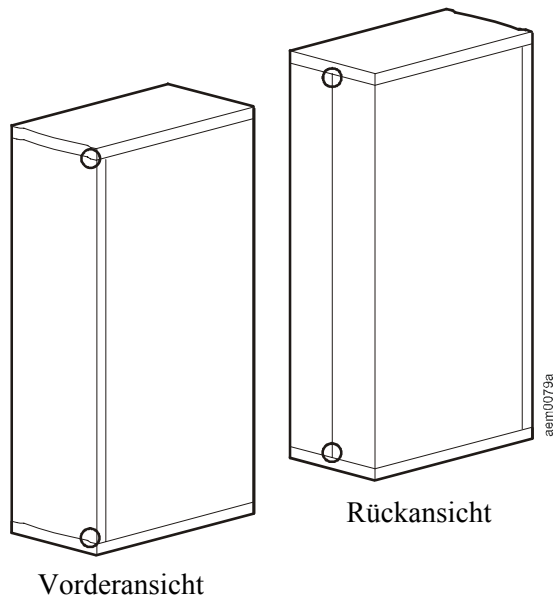
Einbau des Türsensorschalters

Schalter und Magnet können an einem NetShelter VX-Gehäuse unten oder an einem NetShelter SX-Gehäuse oben befestigt werden.



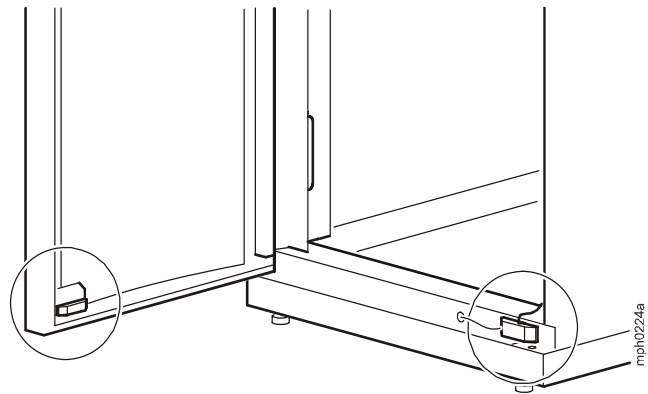
Hinweis

Schalter und Magnet auf der den Scharnieren gegenüber liegenden Gehäusesseite befestigen.



Befestigung von Schalter und Magnet an einem NetShelter VX

Schalter und Magnet können an einem NetShelter VX-Gehäuse unten an der Vordertür (abgebildet) oder unten an der Hintertür befestigt werden. Die folgende Anleitung gilt für beide Befestigungsstellen.

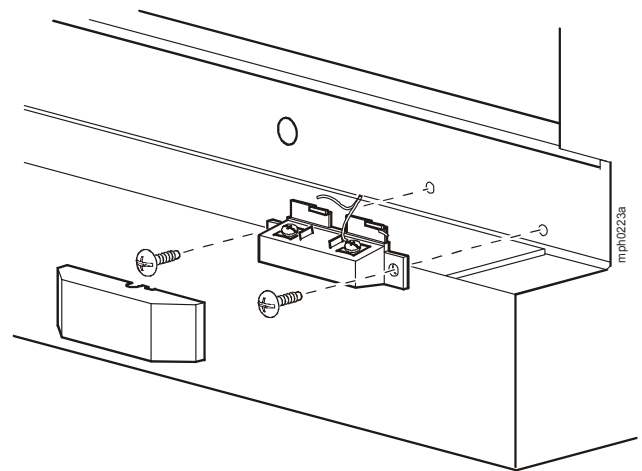


Befestigung des Schalters am Gehäuserahmen.



Das Anbringen des Sensors an einem NetShelter SX-Gehäuse ist unter „Befestigung von Schalter und Magnet an einem NetShelter VX“ auf Seite 4 beschrieben.

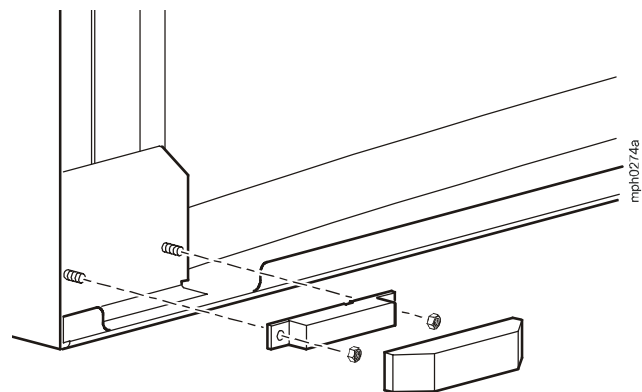
1. Bringen Sie den Schalter mit den Drahtanschlüssen unter Verwendung der beiden mitgelieferten Schrauben am Türrahmen des Gehäuses an.
2. Entfernen Sie die Isolierung an den Enden des mitgelieferten Kabels. Schieben Sie die abisolierten Enden unter die quadratischen Metallplatten und wickeln Sie diese im Uhrzeigersinn um die Schraube. Ziehen Sie die Schraube fest.



3. Schieben Sie die Kunststoffabdeckung über den Schalter, bis sie einrastet. Führen Sie das Kabel aus der Öffnung in der oberen Abdeckplatte des Gehäuses heraus.

Befestigung des Magneten an der Gehäusetür.

1. Befestigen Sie den Magneten mit den beiliegenden Muttern an der Gehäusetür.
2. Schieben Sie den Magneten auf die vorhandenen Stifte und befestigen Sie ihn mit den beiden Muttern.
3. Drücken Sie anschließend die Kunststoffabdeckung auf den Magneten, bis sie einrastet.



Magnet und Schalter funktionieren auch ohne direkte Berührung. Der maximale Abstand ist unter „Technische Daten“ auf Seite 7 aufgeführt.

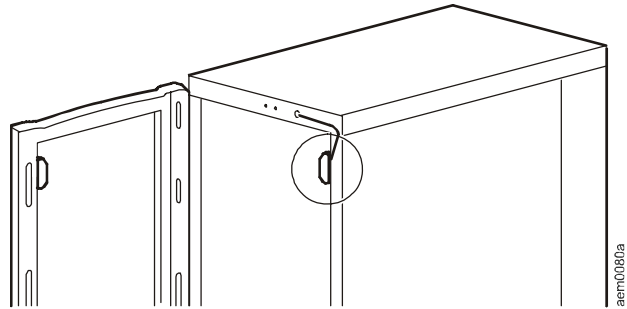
Befestigung von Schalter und Magnet an einem NetShelter VX



Eine Anleitung zur Befestigung von Schalter und Magnet finden Sie unter „Befestigung des Schalters am Gehäuserahmen“ und „Befestigung des Magneten an der Gehäusetür“ auf Seite 3.

Befestigung von Schalter und Magnet an der Vordertür eines NetShelter SX.

Schalter und Magnet können oben an der Vordertür eines NetShelter SX-Gehäuses befestigt werden. Dabei müssen Schalter und Magnet senkrecht zum Boden verlaufen.

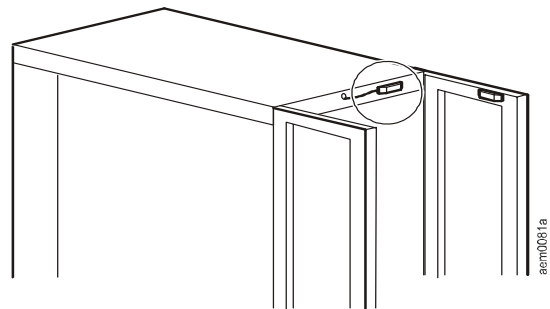


Hinweis

Sollen Schalter und Magnet an der Vordertür des NetShelter SX-Gehäuses angebracht werden, müssen beide Bauteile mit Blechschrauben befestigt werden. Bei einer Montage an der Hintertür des NetShelter SX-Gehäuses muss der Schalter mit Blechschrauben befestigt werden, der Magnet hingegen wird mittels zweier Stifte angebracht.

Befestigung von Schalter und Magnet an der Hintertür eines NetShelter SX.

Schalter und Magnet können oben an der Hintertür eines NetShelter SX-Gehäuses befestigt werden. Dabei müssen Schalter und Magnet parallel zum Boden verlaufen.



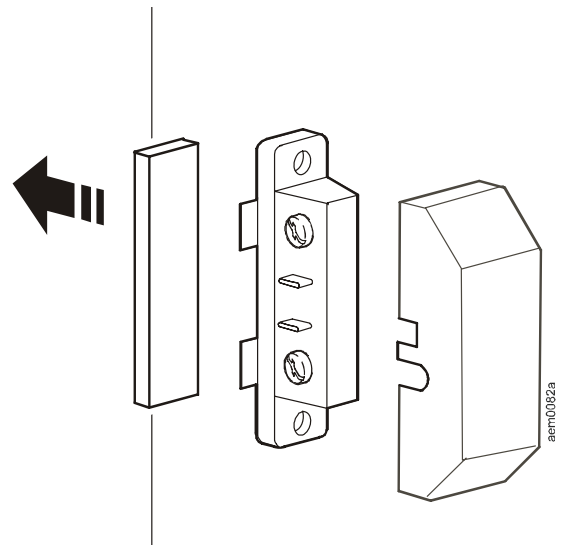
Befestigung von Schalter und Magnet an nicht serienmäßigen Einheiten

Der mitgelieferte Bausatz bietet folgende Möglichkeiten zur Befestigung des Schalters und des Magneten:

- Doppelseitiges Klebeband
- Blechschrauben

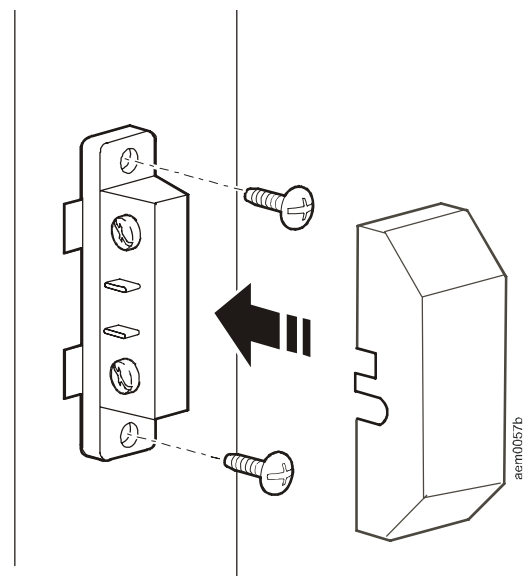
Befestigung mit doppelseitigem Klebeband.

1. Markieren Sie die vorgesehenen Befestigungsstellen des Schalters und des Magneten.
2. Ziehen Sie die Schutzfolie von einer Seite des doppelseitigen Klebebands ab und bringen Sie das Klebeband am Schalterboden an.
3. Ziehen Sie die restliche Schutzfolie vom Klebeband ab und bringen Sie den Schalter an der gewünschten Stelle an. Fest aufdrücken.
4. Wiederholen Sie Schritt 2 und 3, um den Magneten zu befestigen.
5. Schließen Sie den Schalter wie unter „Anschließen des Schalters“ auf Seite 5 beschrieben an.



Befestigung mit Blechschrauben.

1. Setzen Sie den Schalter an die gewünschte Stelle und markieren Sie die Position der Montagebohrungen.
2. Entfernen Sie den Schalter und bohren Sie mit einem 1/16-Zoll-(1,5-mm-) Bohrer für jede Schraube ein kleines Loch vor.
3. Befestigen Sie den Schalter mit den beiliegenden Blechschrauben an der Metallfläche.
4. Wiederholen Sie Schritt 2 und 3, um den Magneten zu befestigen.
5. Schließen Sie den Schalter wie unter „Anschließen des Schalters“ auf Seite 5 beschrieben an.



Vorsicht

Durch zu starkes Anziehen der Schrauben können die Kunststoff-Monteglaschen am Schalter beschädigt werden.

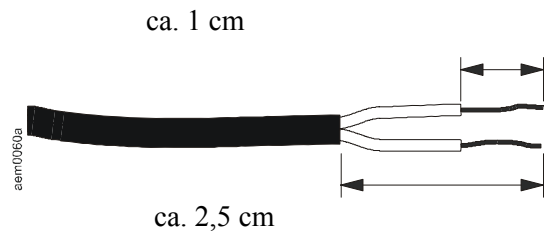
Anschließen des Schalters

1. Entfernen Sie ein Stück von der Ummantelung der beiden Drähte und isolieren Sie die Drahtenden ab.



Hinweis

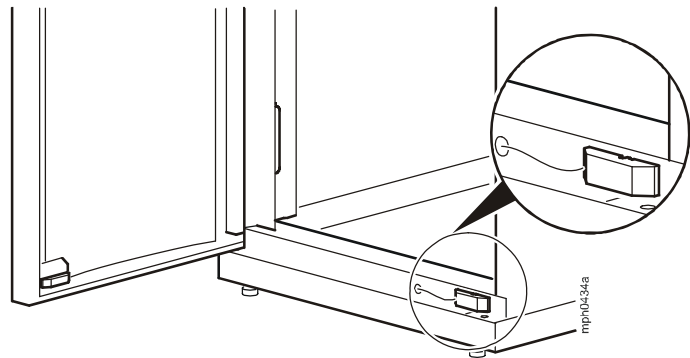
Achten Sie darauf, dass Sie die Isolierung nicht bis auf den Draht durchschneiden.



2. Verdrillen Sie die blanken Drahtenden, setzen Sie sie unter die quadratischen Unterlegscheiben und wickeln Sie die Drahtenden dann im Uhrzeigersinn um die am Sensor befindliche Schraube. Ziehen Sie die Schraube fest.
3. Verlegen Sie die Leitung so, dass sie beim Anbringen der Schalterabdeckung nicht stört.

Leitungsverlegung beim NetShelter VX.

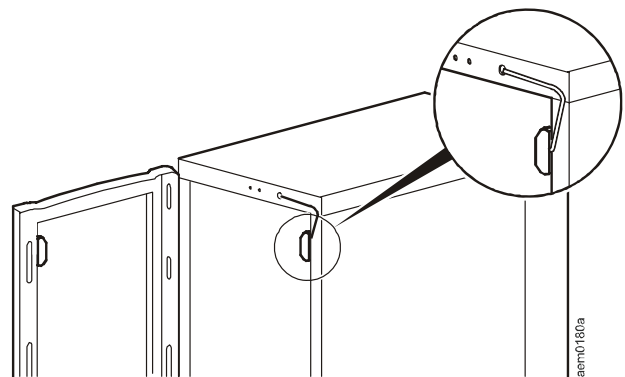
Entfernen Sie den Blindstopfen von der kleinen Bohrung unten im Gehäuserahmen und führen Sie den Draht vom Schalter her durch die Bohrung.



- Die kleine Bohrung befindet sich links neben dem Schalter, wenn dieser wie abgebildet an der Vorderseite des NetShelter VX-Gehäuses befestigt wird.
- Die kleine Bohrung befindet sich rechts neben dem Schalter, wenn dieser an der Rückseite des NetShelter VX-Gehäuses befestigt wird.

Leitungsverlegung beim NetShelter SX.

Entfernen Sie den Blindstopfen von der kleinen Bohrung oben im Gehäuserahmen und führen Sie den Draht vom Schalter her durch die Bohrung.



- Die kleine Bohrung befindet sich links oberhalb des Schalters, wenn dieser wie abgebildet an der Vorderseite des NetShelter SX-Gehäuses befestigt wird.
- Die kleine Bohrung befindet sich rechts neben dem Schalter, wenn dieser an der Rückseite des NetShelter SX-Gehäuses befestigt wird.

Verwenden Sie die im Bausatz enthaltenen für die Leitungsbefestigung, um die Leitung auf ganzer Länge zu verlegen. Achten Sie darauf, dass die Leitung an keiner Stelle eingeklemmt oder aufgescheuert wird.



Die im Einbausatz enthaltene Leitung entspricht der Spezifikation „UL Typ CM“ und darf nicht in zur Luftaufbereitung dienenden Bereichen verlegt werden. Beachten Sie die an Ihrem Standort geltenden Bau- und Elektrovorschriften für den Einsatz von Leitungsdrähten.

Anschluss an eine Umgebungsüberwachungseinheit

Dieser Bausatz eignet sich ausschließlich für die Umgebungsüberwachungseinheit (Environmental Monitoring Unit, EMU) von APC. Schließen Sie den Schalter an einen der Sensoreingänge an, die als Ruhezone konfiguriert wurden.



Siehe auch

Eine Anleitung zum Anschließen des Sensorschalters an die APC Umgebungsüberwachungseinheit finden Sie im Benutzerhandbuch der Umgebungsüberwachungseinheit (990-0815D) auf der *Utility* CD zur Umgebungsüberwachungseinheit oder auf der Website von APC (www.apc.com).

Prüfen Sie den Anschluss durch Öffnen und Schließen der geschützten Tür. Der Sensor ist richtig installiert, wenn der Sensorschalter eine entsprechende Statusänderung signalisiert.

Technische Daten

Abmessungen

Kontakt (mit Abdeckung)	6,54 x 1,37 x 1,93 cm
-------------------------	-----------------------

Magnet (mit Abdeckung)	6,45 x 1,32 x 1,5 cm
------------------------	----------------------

Other

Abstand	Max. 5,08 cm (2 Zoll) in Luft
---------	-------------------------------

Zonentyp	Ruhezone (Trennkontakt)
----------	-------------------------

Weltweiter APC-Support

Kostenlose Supportleistungen für dieses und andere APC-Produkte:

- Besuchen Sie die APC-Website, um Zugang zu Dokumenten der APC-Knowledgebase zu erhalten und um Kundenanfragen einzureichen.
 - **www.apc.com** (Unternehmenszentrale)
Auf den lokalisierten APC-Webseiten für bestimmte Länder erhalten Sie Informationen zum Kundensupport.
 - **www.apc.com/support/**
Weltweite Unterstützung unserer Kunden über die APC Knowledgebase und Support per E-Mail.
- Wenden Sie sich per Telefon oder E-Mail an ein APC-Support Center.
 - Regionale Support-Center:

Telefonnummer des Direct InfraStruXure Kunden-Support	(1)(877)537-0607 (gebührenfrei in den USA)
APC-Unternehmenszentrale USA, Kanada	(1)(800)800-4272 (gebührenfrei in den USA)
Lateinamerika	(1)(401)789-5735 (USA)
Europa, Naher Osten, Afrika	(353)(91)702000 (Irland)
Japan	(0) 3 5434-2021
Australien, Neuseeland, Südpazifischer Raum	(61) (2) 9955 9366 (Australien)

- Lokale Niederlassungen: Entsprechende Kontaktinformationen finden Sie unter **www.apc.com/support/contact**.

Wenden Sie sich an die APC-Vertretung oder den APC-Händler, bei dem Sie Ihr APC-Produkt erworben haben, um zu erfahren, wo Sie Support erhalten.

© 2005 für den gesamten Inhalt liegt bei American Power Conversion. Alle Rechte vorbehalten. Vollständige oder teilweise Reproduktion ohne Genehmigung ist untersagt. APC, das APC-Logo, NetShelter und InfraStruXure sind Marken der American Power Conversion Corporation und können in einigen Ländern eingetragen sein. Alle anderen Marken, Produktbezeichnungen und Firmennamen sind Eigentum der jeweiligen Inhaber und werden nur zu Informationszwecken genutzt.

